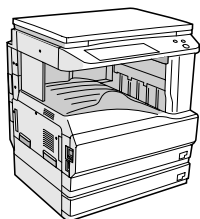
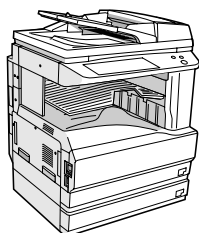


SHARP PARTS GUIDE

CODE:00ZARM317/P1/



AR-267S/AR-267G
AR-317S/AR-317G
AR-M256/AR-M258
AR-M316/AR-M318
AR-5625/AR-5631



AR-267FG/AR-267FP
AR-317FG/AR-317FP
AR-M257/AR-M317

デジタル複合機 DIGITAL LASER COPIER / PRINTER

AR-267G/267S/267FG/267FP
AR-317G/317S/317FG/317FP
AR-M256/M257/M258
AR-M316/M317/M318
MODEL AR-5625/5631

このパーツガイドに掲載されている表示価格ランクは消費税抜きです。

CONTENTS

- | | |
|--|---|
| 1 外装部 1(Exteriors 1) | 20 マルチ手差しトレイユニット (Multi manual paper feed tray unit) |
| 2 外装部 2(Exteriors 2) | 21 マルチ手差し給紙ユニット (Multi manual paper feed unit) |
| 3 排紙トレイ部 (Delivery tray section) | 22 DV ユニット (DV unit) |
| 4 オリジナルカバーユニット (Original cover unit) (AR-267G/S/317G/S) | 23 フォーメーションユニット (Process unit) |
| 5 RSPF 外装部 1(RSPF Exteriors 1) (AR-267FG/FP/317FG/FP/M257/M317) | 24 定着ユニット 1(Fusing unit 1) |
| 6 RSPF 外装部 2(RSPF Exteriors 2) (AR-267FG/FP/317FG/FP/M257/M317) | 25 定着ユニット 2(Fusing unit 2) |
| 7 RSPF 給紙部 (RSPF Paper feeding section) (AR-267FG/FP/317FG/FP/M257/M317) | 26 駆動ユニット (Drive unit) |
| 8 RSPF 搬送部 1(RSPF Transport section 1) (AR-267FG/FP/317FG/FP/M257/M317) | 27 第一排紙ユニット 1(1st delivery paper unit 1) |
| 9 RSPF 搬送部 2(RSPF Transport section 2) (AR-267FG/FP/317FG/FP/M257/M317) | 28 第一排紙ユニット 2(1st delivery paper unit 2) |
| 10 操作部 (OPE. panel unit) | 29 第二排紙ユニット (2nd delivery paper unit) |
| 11 フレーム部 (Frame section) | 30 基板部 (PWB section) |
| 12 ランプユニット (Lamp uni) | 31 後フレーム部 (Rear frame section) |
| 13 光学フレーム 1(Optical frame 1) | 32 2nd 外装 (2nd exteriors) |
| 14 光学フレーム 2(Optical frame 2) | 33 2nd 550 カセットユニット (2nd 550 cassette unit) |
| 15 中間フレーム部 (Middle frame) | 34 2nd 給紙部 (2nd paper feed section) |
| 16 550 カセットユニット (550 cassette unit) | 35 2nd 搬送部 (2nd paper transfer section) |
| 17 給紙部 (Paper feed section) | 36 2nd 駆動部 (2nd drive section) |
| 18 搬送部 (Paper transfer section) | 37 ピックアップモーターユニット (Pick up motor unit) |
| 19 サイドドアユニット (Side door unit) | 38 ジョブセパレーターユニット (Job-separater unit) (AR-267FG/FP/317FG/FP) |
| | 39 梱包材及び付属品 (Packing material & accessories) |
| | ■ 索引 (Index) |

補修部品のランク付

市場における補修部品の在庫管理が、適正に運営出来る手助けとなることを、目的とします。

Aランク：メンテナンスパーツ、メンテナンスパーツには入っていないがメンテナンスパーツに近い消耗パーツ。

Bランク：性能・機能パーツ（センサー、クラッチ等の電気パーツ）、消耗パーツ。

Eランク：基板含むユニットパーツ。

Dランク：整備パーツ（外装、パッキング、同梱パーツ）。

Cランク：上記ランク以外のパーツ（基板の子部品を除いたもの）。

DEFINITION

Rank A：Maintenance parts, and consumable parts which are not included in but closely related to maintenance parts

Rank B：Performance/function parts (sensors, clutches, and other electrical parts), consumable parts

Rank E：Unit parts including PWB

Rank D：Preparation parts (External fitting, packing, parts packed together)

Rank C：Parts other than the above (excluding sub components of PWB)

安全性・信頼性確保のため部品は、必ず正規のものをご使用下さい。

△印の商品は、安全上重要な部品です。交換をする時は、安全及び性能維持のため必ず指定の部品をご使用下さい。

Because parts marked with "△" is indispensable for the machine safety maintenance and operation, it must be replaced with the parts specific to the product specification.

○ 当モデルのサービス資料には、この資料以外にサービスマニュアル（回路図含む）があります。合わせてご利用下さい。

○ Other than this Parts Guide, please refer to documents Service Manual(including Circuit Diagram)of this model.

○ Please use the 13 digit code described in the right hand corner of front cover of the document, when you place an order.

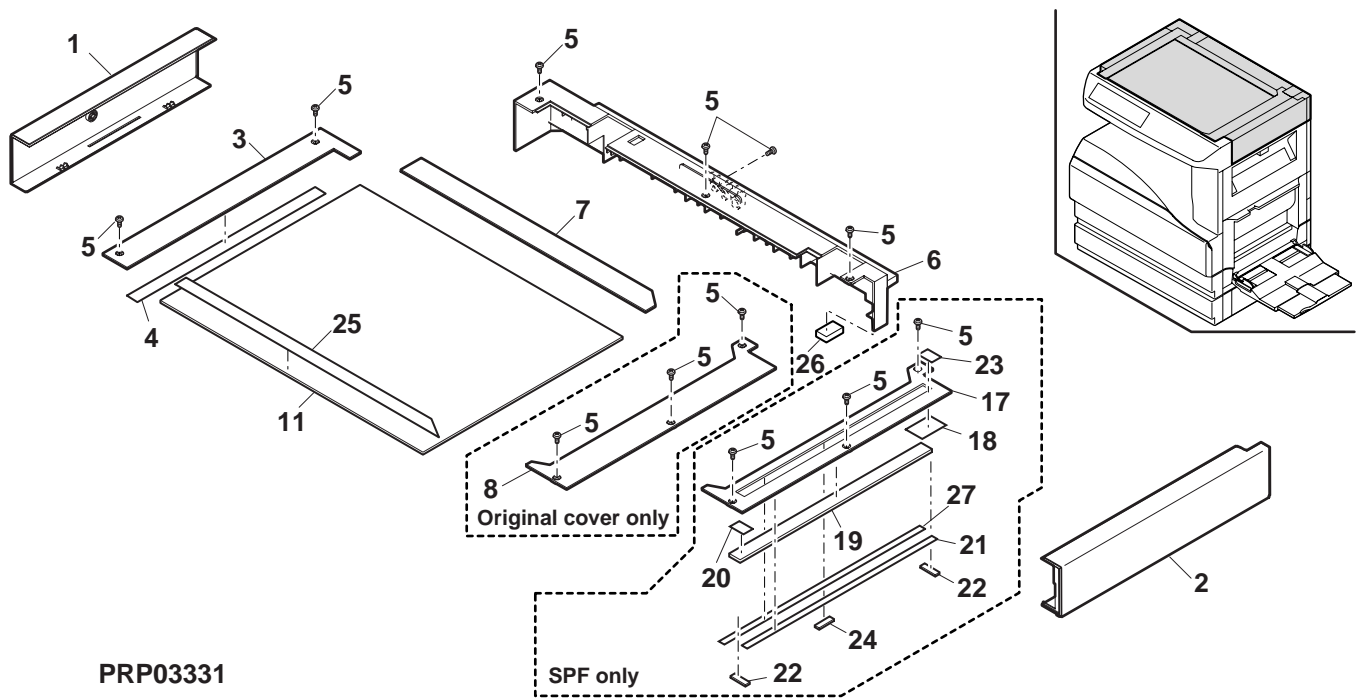
○ For U.S. only-Use order codes provided in advertising literature. Do not order from parts department.

* These parts are supplied by SMF.

1 外装部 1(Exteriors 1)

| NO. | PARTS CODE | PRICE RANK | | NEW MARK | PART RANK | DESCRIPTION |
|-----|---------------|------------|-----|----------|-----------|--|
| | | Ex. | Ja. | | | |
| 1 | GCAB-0081QSZZ | AN | EG | | D | Optical left cabinet 光学左キャビ |
| 2 | GCAB-0080QSZZ | AN | EQ | | D | Optical right cabinet 光学右キャビ |
| 3 | CFIX-0013QS06 | AN | EQ | | D | Glass fixing plate (Japan) ガラス押え |
| | CFIX-0013QS05 | AN | EQ | | D | Glass fixing plate (Except Japan) ガラス押え |
| 4 | PSHEZ0220QSZ1 | AK | DX | | C | Shading sheet シェーディングシート |
| 5 | LX-BZ0084QSPZ | AB | DD | N | C | Screw ビス |
| 6 | GCAB-0084QSZZ | AV | FG | | D | Rear cabinet upper 後キャビ上 |
| 7 | CGIDM0116QS01 | AK | EB | | C | OR guide unit (Japan) ORガイドユニット |
| | CGIDM0116QS02 | AK | EB | | C | OR guide unit (Except Japan) ORガイドユニット |
| 8 | LFIX-0011QSZB | AP | EQ | N | D | SPF fixing glass (Except AR-267FG/FP/317FG/FP/M257/M317) OCガラス押え |
| 11 | PGLSP0003QSZZ | BA | FX | | B | Table glass テーブルガラス |
| 17 | LFIX-0012QSZB | AK | DX | | D | SPF fixing glass (AR-267FG/FP/317FG/FP/M257/M317) SPFガラス押え |
| 18 | PSHEZ0221QSZZ | AC | DJ | | C | White revise sheet (AR-267FG/FP/317FG/FP/M257/M317) 白補正シート |
| 19 | PGLSP0004QSZZ | AX | FG | | B | Glass (AR-267FG/FP/318FG/FP/M257/M317) ガラス |
| 20 | PSHEZ0207QSZZ | AC | DJ | | C | SPF glass sheet F (AR-267FG/FP/317FG/FP/M257/M317) SPFガラスシートF |
| 21 | PSHEZ0222QSZZ | AC | DJ | | C | Glass fixing sheet (AR-267FG/FP/317FG/FP/M257/M317) ガラス固定シート |
| 22 | PCUSS0011QSZZ | AB | DJ | | C | Glass cushion (AR-267FG/FP/317FG/FP/M257/M317) ガラスクッション |
| 23 | PSHEZ0208QSZZ | AC | DJ | | C | Glass sheet R (AR-267FG/FP/317FG/FP/M257/M317) ガラスシートR |
| 24 | PCUSS0027QSZZ | AA | DJ | | C | Glass cushion C (AR-267FG/FP/317FG/FP/M257/M317) ガラスクッションC |
| 25 | PSHEZ0088QSZ1 | AD | DJ | | C | Table glass sheet F テーブルガラスシートF |
| 26 | PMLT-0093QSZZ | AB | DJ | | C | Rear cabinet upper cushion 後キャビ上カシ |
| 27 | PSHEZ0474QSZZ | AD | DJ | | C | Glass fixing sheet (AR-267FG/FP/317FG/FP/M257/M317) ガラス固定シート |
| | | | | | | |
| | | | | | | |
| | | | | | | |
| | | | | | | |
| | | | | | | |
| | | | | | | |
| | | | | | | |
| | | | | | | |
| | | | | | | |
| | | | | | | |
| | | | | | | |
| | | | | | | |
| | | | | | | |
| | | | | | | |
| | | | | | | |
| | | | | | | |
| | | | | | | |
| | | | | | | |
| | | | | | | |
| | | | | | | |
| | | | | | | |
| | | | | | | |
| | | | | | | |
| | | | | | | |
| | | | | | | |
| | | | | | | |
| | | | | | | |
| | | | | | | |
| | | | | | | |
| | | | | | | |
| | | | | | | |
| | | | | | | |
| | | | | | | |

1 外装部 1(Exteriors 1)

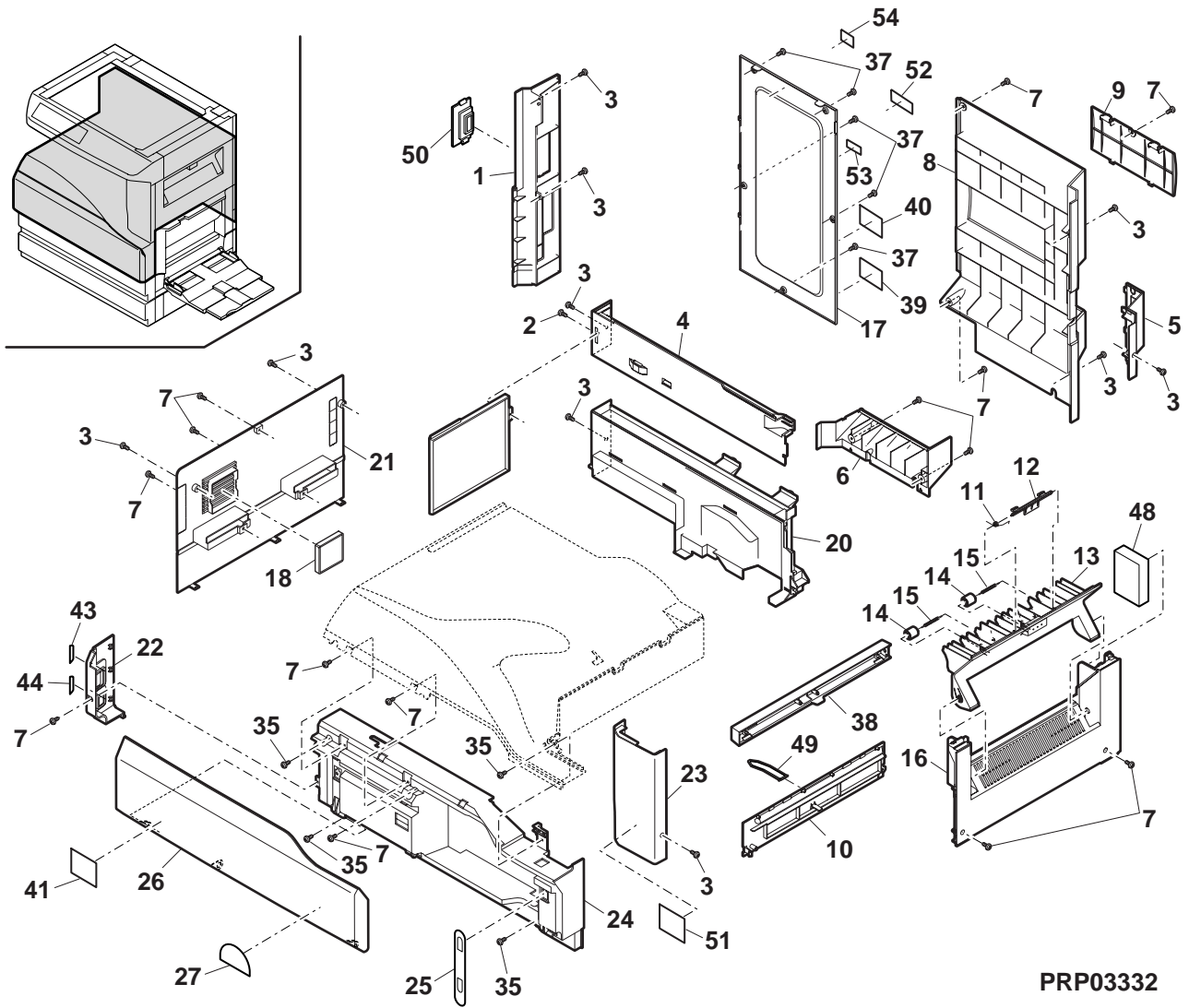


PRP03331

2 外装部 2(Exteriors 2)

| NO. | PARTS CODE | PRICE RANK | | NEW MARK | PART RANK | DESCRIPTION |
|---------------|----------------|------------|-----|----------|-------------------------------------|---|
| | | Ex. | Ja. | | | |
| 1 | GCAB-0042QSZB | AQ | EQ | | D | Rear cabinet left (AR-267S/317S) 後ろキャビネット左 |
| | GCAB-0042QSZC | AP | EQ | | D | Rear cabinet left (Except AR-267FG/FP/S/317FG/FP/S) 後ろキャビネット左 |
| 2 | XEBS730P12000 | AC | DD | | C | Screw(3x12) ビス |
| 3 | XHBS730P08000 | AB | DD | | C | Screw(3x8) ビス |
| 4 | GCOV-0029QSZ1 | AR | EQ | | D | Delivery rear side cover upper 排紙後カバー上 |
| 5 | GCOV-0056QSZZ | AH | DX | | D | Rear cabinet maintenance cover 後ろキャビネットメンテナンスカバー |
| 6 | GCAB-0043QSZB | AN | EQ | | D | Rear cabinet lower 後ろキャビネット下 |
| 7 | XEBS740P10000 | AA | DD | | C | Screw(4x10) ビス |
| 8 | GCAB-0085QSZ1 | BA | FX | N | D | Rear cabinet right 後ろキャビネット右 TLPD |
| 9 | GCOV-0034QSZB | AK | DX | | D | Rear cabinet memory cover 後ろキャビネットメモリーカバー |
| 10 | GCOV-0031QSZ2 | AK | EQ | N | D | Delivery dummy cover (Except AR-267FG/FP/317FG/FP) 排紙ダミーカバー |
| 11 | MSPRD0189QSZZ | AB | DJ | | C | Right cabinet spring 右キャビネットスプリング |
| 12 | MLEVP0069QSZZ | AD | DJ | | C | Right cabinet lever 右キャビネットレバー |
| 13 | GDOR-0003QSZ2 | AP | EZ | N | D | Right cabinet door 右キャビネットドア |
| 14 | NROL P1060FCZZ | AF | DS | | C | U-turn roller Uターンローラー |
| 15 | MSPRT0229GCAZ | AC | DJ | | C | FU spring R FUスプリング R |
| 16 | GCAB-0039QSZB | AX | FG | | D | Right cabinet 右キャビネット |
| 17 | GCOV-0053QSZ1 | AS | EQ | | D | OP PWB cover OP基板カバー |
| 18 | PFILZ0011QSZ1 | AQ | EQ | | B | Ozone filter オゾンフィルター |
| 20 | GCOV-0054QSZ1 | AY | FQ | N | D | Delivery rear cover lower 排紙後カバー下 TL |
| 21 | GCOV-0052QSZZ | AY | FQ | | D | Power supply cover デンゲンカバー TL |
| 22 | GCOV-0053QSZZ | AG | DX | | D | Power supply switch cover (Japan) デンゲ SW カバー TL |
| | GCOV-0053QSZ1 | AG | DX | | D | Power supply switch cover (Except Japan) デンゲ SW カバー TL |
| 23 | GCAB-0082QSZZ | AN | EQ | | D | Front right cabinet 前右キャビネット |
| 24 | GCAB-0083QSZ2 | AZ | FQ | | D | Front cabinet 前キャビネット TLPD |
| 25 | LBNDZ0002QSZZ | AC | DJ | | C | Band 前キャビネットバンド TL |
| 26 | CCOV-0051QS28 | AY | FQ | N | D | Front cabinet cover (AR-M257) 前カバー |
| | CCOV-0051QS29 | AY | FQ | N | D | Front cabinet cover (AR-M317) 前カバー |
| | CCOV-0051QS0A | AY | FQ | N | D | Front cabinet cover (AR-M256) 前カバー |
| | CCOV-0051QS0B | AY | FQ | N | D | Front cabinet cover (AR-M316) 前カバー |
| | CCOV-0051QS0E | AY | FQ | N | D | Front cabinet cover (AR-267G) 前カバー |
| | CCOV-0051QS0F | AY | FQ | N | D | Front cabinet cover (AR-317G) 前カバー |
| | CCOV-0051QS0G | AY | FQ | N | D | Front cabinet cover (AR-267S) 前カバー |
| | CCOV-0051QS0H | AY | FQ | N | D | Front cabinet cover (AR-317S) 前カバー |
| | CCOV-0051QS0J | AY | FQ | N | D | Front cabinet cover (AR-267FG) 前カバー |
| | CCOV-0051QS0K | AY | FQ | N | D | Front cabinet cover (AR-317FG) 前カバー |
| CCOV-0051QS0L | AY | FQ | N | D | Front cabinet cover (AR-267FP) 前カバー | |
| CCOV-0051QS0M | AY | FQ | N | D | Front cabinet cover (AR-317FP) 前カバー | |
| CCOV-0051QS0P | AY | FQ | N | D | Front cabinet cover (AR-5631) 前カバー | |
| 27 | TLABZ4047FCZZ | AC | DJ | | D | Enagy star label (U.S.A,Australia,New Zealand) エナジースターラベル |
| | TLABZ5148FCZZ | AC | DJ | | D | Enagy star label (Europe) エナジースターラベル |
| | TLABG0401QSZZ | AR | EQ | | D | Enagy star label (Hong Kong) エナジースターラベル |
| 35 | XHBS740P10000 | AA | DD | | C | Screw(4x10) ビス |
| 37 | LX-BZ0084QSPZ | AB | DD | N | C | Screw ビス |
| 38 | GCOV-0042QSZ1 | AK | EB | N | D | Rail dummy cover (Except AR-267FG/FP/317FG/FP) レールダミーカバー |
| 39 | TCAUA1069FCZZ | AC | DJ | | D | Service caution label サービス注意ラベル |
| 40 | TLAG5005FCZZ | AC | DJ | | D | Class 1 label JP (Japan) クラス1ラベル-JP |
| | TLABH5177FCZZ | BD | GN | | D | Class 1 label (SEEG,Greece,Kypros,Turkey, Poland,Hungar,Czech,Slovakia,Rossiya) クラス1ラベル |
| | TLABZ0058QSZZ | AD | DJ | | D | Class 1 label P (Except U.S.A,Canada,Taiwan,LAG2,Brazil) クラス1ラベル-P |
| | TLABZ5101FCZZ | AC | DJ | | D | Class 1 label EGI (200V) クラス1ラベル EGI |
| 41 | TLABZ5011FCZZ | AC | DJ | | D | ECP label (Canada) ECPラベル |
| 43 | TLABH0488QSZZ | AC | DJ | | D | PS SW label (Japan) 電源 SW ラベル |
| 44 | TLABH0483QSZZ | AC | DJ | | D | heater label (Japan) 保温ヒーターラベル |
| 48 | PMLT-0088QSZZ | AE | DS | | C | Right cabinet upper cushion R 右キャビネット上肘 R |
| 49 | MARMP0050QSZZ | AF | DS | | D | Paper fixing arm 用紙押えアーム |
| 50 | GCOVH0024QSE18 | AF | DS | | D | FAX connector cover (AR-267FG/FP/317FG/FP) FAX コネクタカバー |
| 51 | TLABM0520QSZZ | AE | DJ | | D | Imager label P2 (USA,Canada) イメージャーラベル P2 |
| 52 | TLABH5200FCZZ | AB | DJ | | D | Plug caution label (Japan) プラグ コンション J |
| 53 | TCAUH1071FCZZ | BC | GD | | D | Service caution label PO (SEEG,Greece,Kypros,Turkey, Poland,Hungar,Czech,Slovakia,Rossiya) サービス注意ラベル PO |
| 54 | TLABZ5048FCZZ | AB | DJ | | D | WEEE mark label (U Kingdom,Europe W Africa) WEEE マークラベル |

2 外装部 2(Exteriors 2)

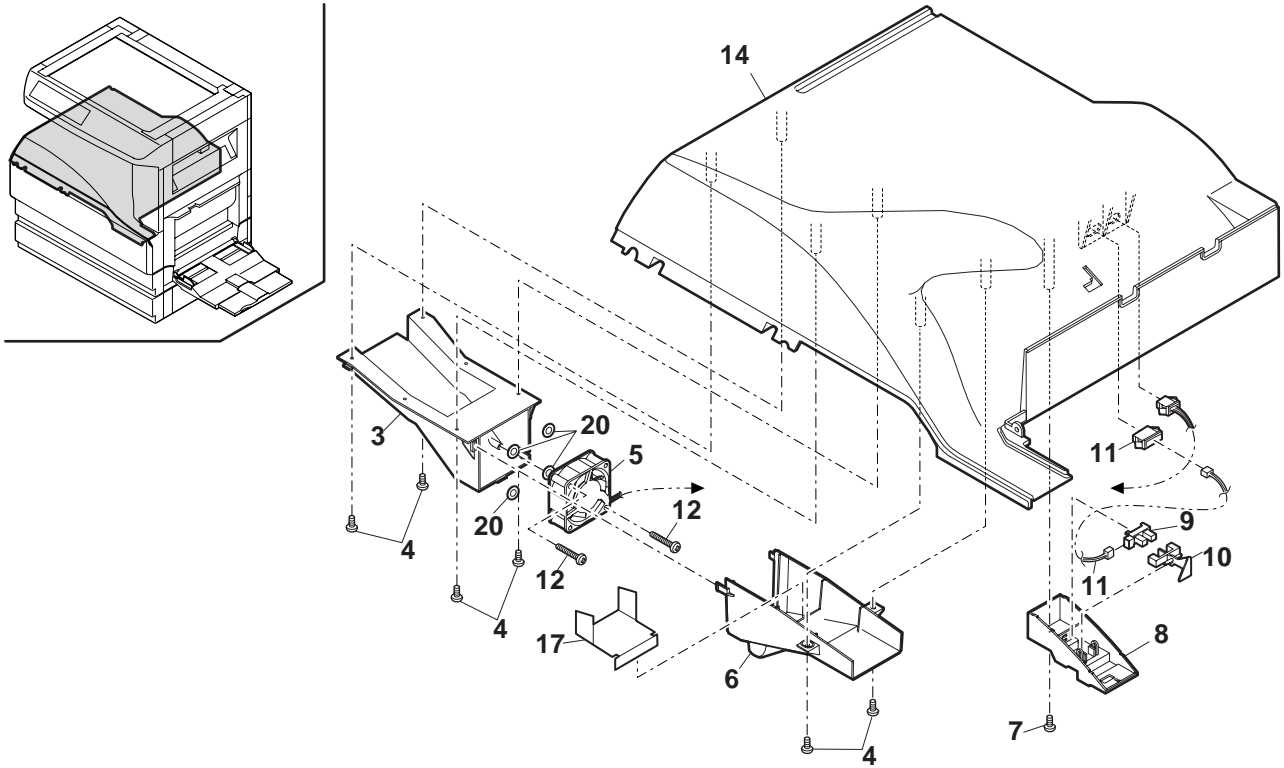


PRP03332

3 排紙トレイ部 (Delivery tray section)

| NO. | PARTS CODE | PRICE RANK | | NEW MARK | PART RANK | DESCRIPTION | |
|-----|----------------|------------|-----|----------|-----------|--------------------------------------|---------------|
| | | Ex. | Ja. | | | | |
| 3 | PBOX-0016QSZ1 | AN | EQ | N | C | Exhaust fan box | 排気ファンボックス |
| 4 | XEBS730P10000 | AC | DD | | C | Screw(3×10) | ビス |
| 5 | NFANP0015QSZZ | BA | FX | | B | Ozon fan motor | オゾンファンモーター |
| 6 | PDUC-0004QSZ1 | AL | EB | N | C | Exhaust fan duct | 排気ファンダクト |
| 7 | XEBS730P12000 | AC | DD | | C | Screw(3×12) | ビス |
| 8 | PBOX-0006QSZZ | AF | DS | | D | Delivery sensor BOX | 排紙センサーボックス |
| 9 | VHPGP1S73P+-18 | AF | DS | | B | Photo sensor(GP1S73P) | フォトセンサー |
| 10 | MLEVP0068QSZZ | AC | DJ | | C | Delivery tray actuator | 排紙トレイアクチュエーター |
| 11 | DHAi-0370QSPZ | AF | DS | | C | Delivery paper detect sensor harness | 排紙紙検知センサーハーネス |
| 12 | LX-BZ0030QSPZ | AC | DD | | C | Screw(M3×34P) | ビス |
| 14 | LSOU-0040QSZZ | BB | GD | | D | Delivery tray | 排紙トレイ |
| 17 | PSHEZ0286QSZZ | AE | DJ | | C | Exhaust fan sheet | 排気ファンシート |
| 20 | PSHEZ0283QSZZ | AB | DJ | | C | Fan motor sheet | ファンモーターシート |
| | | | | | | | |
| | | | | | | | |
| | | | | | | | |

3 排紙トレイ部 (Delivery tray section)

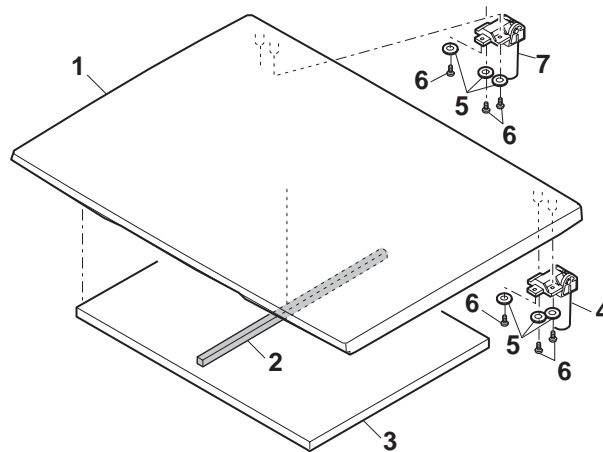
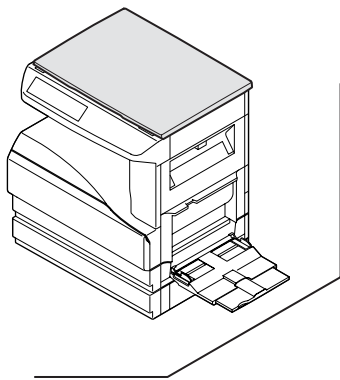


PRP03333

4 オリジナルカバーユニット (Original cover unit)[AR-267G/S/317G/S]

| NO. | PARTS CODE | PRICE RANK | | NEW MARK | PART RANK | DESCRIPTION |
|-----|---------------|------------|-----|----------|-----------|----------------------------|
| | | Ex. | Ja. | | | |
| 1 | GCOVH0010QSE5 | BD | GJ | | D | OC cover OC カバ - |
| 2 | PMLT-0039QSZZ | AC | DJ | | C | OC molt OC モルト LPD |
| 3 | PCUSS0023QSZZ | AV | EZ | | C | OC cushion OC マット LP |
| 4 | MHNG-0025QSZZ | AU | EZ | | C | OC hinge R OC ヒンジ RTLPD |
| 5 | XWVS740-05000 | AA | DD | | C | Washer ワッシャー |
| 6 | XEBS740P12000 | AA | DD | | C | Screw(4x12) ビス |
| 7 | MHNG-0026QSZZ | AU | EZ | | C | OC hinge L OC ヒンジ LTLPD |
| | | | | | | |
| | | | | | | |
| | | | | | | |

4 オリジナルカバーユニット (Original cover unit)[AR-267G/S/317G/S]

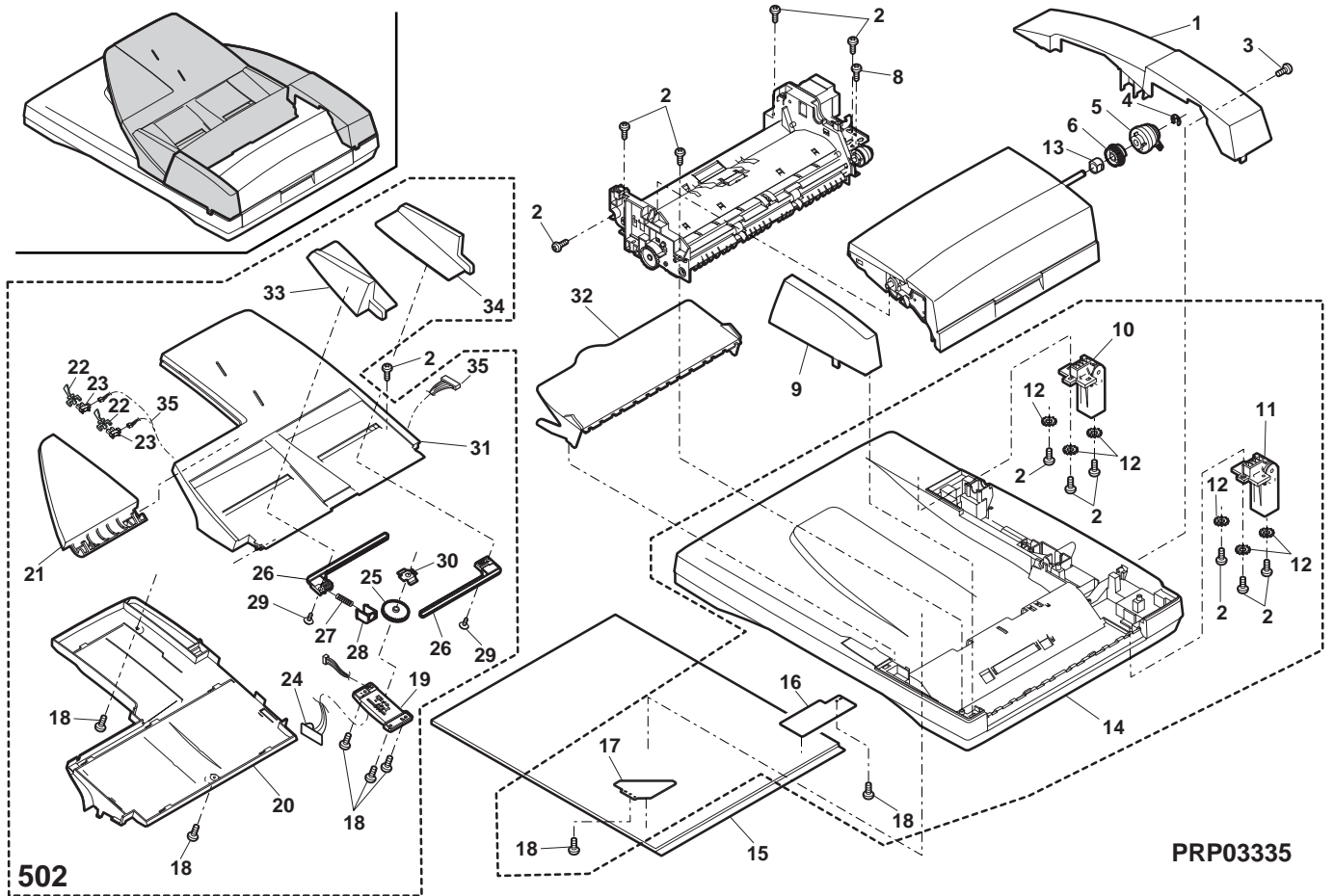


PRP03334

5 RSPF 外装部 1(RSPF Exteriors 1)[AR-267FG/FP/317FG/FP/M257/M317]

| NO. | PARTS CODE | PRICE RANK | | NEW MARK | PART RANK | DESCRIPTION |
|-----|----------------|------------|-----|----------|-----------|---|
| | | Ex. | Ja. | | | |
| 1 | GCAB-0075QSZZ | AR | EQ | | D | Rear cabinet 後キャビネット |
| 2 | XEBS740P12000 | AA | DD | | C | Screw(4x12) ビス |
| 3 | XHBS730P08000 | AB | DD | | C | Screw(3x8) ビス |
| 4 | LSTPP0016QSZZ | AC | DJ | | C | Stopper ストッパー |
| 5 | PCLC-0023QSZZ | AS | EQ | N | B | SPF paper feed clutch SPF 給紙クランチ |
| 6 | NPLYZ0033QSZZ | AD | DJ | | B | Coupling pulley(39P) カップリングプーリー |
| 8 | XHBS730P10000 | AD | DD | | D | Screw(3x10) ビス |
| 9 | GCAB-0074QSZZ | AK | DX | | D | Front cabinet 前キャビネット |
| 10 | MHNG-0021QSZZ | AX | FG | | C | SPF hinge L SPF ヒンジ L |
| 11 | MHNG-0022QSZZ | AX | FG | | C | SPF hinge R SPF ヒンジ R |
| 12 | XWVS740-05000 | AA | DD | | C | Washer シム |
| 13 | NBRGC0018QSZZ | AD | DJ | | C | Bearing 軸受 |
| 14 | LSOU-0037QSZZ | BE | GN | | C | Base tray ベーストレイ |
| 15 | PCUSS0022QSZZ | AW | FG | | C | OC mat OC マット |
| 16 | PSHEZ0413QSZZ | AD | DJ | | C | OC mat sheet R OC マットマイン R |
| 17 | PSHEZ0077QSZ1 | AE | DJ | | C | OC mat sheet F OC マットマイン F |
| 18 | XEBS730P08000 | AC | DD | | C | Screw(3x8) ビス |
| 19 | LPLTP0321QSZZ | AE | DS | | C | Sensor plate 幅検知センサー取付板 |
| 20 | GCAB-0078QSZZ | AV | FG | | D | Original tray lower cabinet 原稿トレイ下キャビネット |
| 21 | LSOU-0039QSZZ | AN | EQ | N | C | Original tray S 原稿トレイ S |
| 22 | MLEVP0098QSZZ | AC | DJ | | C | Original detect actuator 原稿検知アクチュエーター |
| 23 | VHPGP1S73P+-18 | AF | DS | | B | Photo sensor(GP1S73P) フォトセンサー |
| 24 | CPWBF0160QSE1 | AS | EQ | | E | SPF VR PWB unit SPF VR 基板 |
| 25 | NGERP0168QSZZ | AD | DJ | | C | Gear(36T) 幅検知ギオン 36T |
| 26 | NGERR0169QSZZ | AE | DS | | C | Gear 幅検知ラック TLP |
| 27 | MSPRC0250QSZZ | AC | DJ | | C | Tray lock spring トレイロックスプリング |
| 28 | PTME-0271FCZZ | AD | DJ | | C | Tray lock pawl トレイロック爪 |
| 29 | XEPS730P08X00 | AA | DD | | C | Screw(3x8X) ビス |
| 30 | MSPRP0315QSZZ | AD | DJ | | C | Regulation plate spring 規制板スプリング |
| 31 | LSOU-0038QSZZ | AW | FG | | C | Original tray 原稿トレイ |
| 32 | LSOU-0041QSZZ | AP | EQ | | C | Middle tray 中間トレイ |
| 33 | LPLTP0319QSZZ | AH | DX | | C | Regulation plate F 規制板 F |
| 34 | LPLTP0320QSZZ | AH | DX | | C | Regulation plate R 規制板 R |
| 35 | DHA i-0468QSZZ | AH | DX | | C | Original tray harness 原稿トレイハーネス |
| 502 | CSOU-0038RS52 | BH | GX | | E | Original tray unit 原稿トレイユニット |

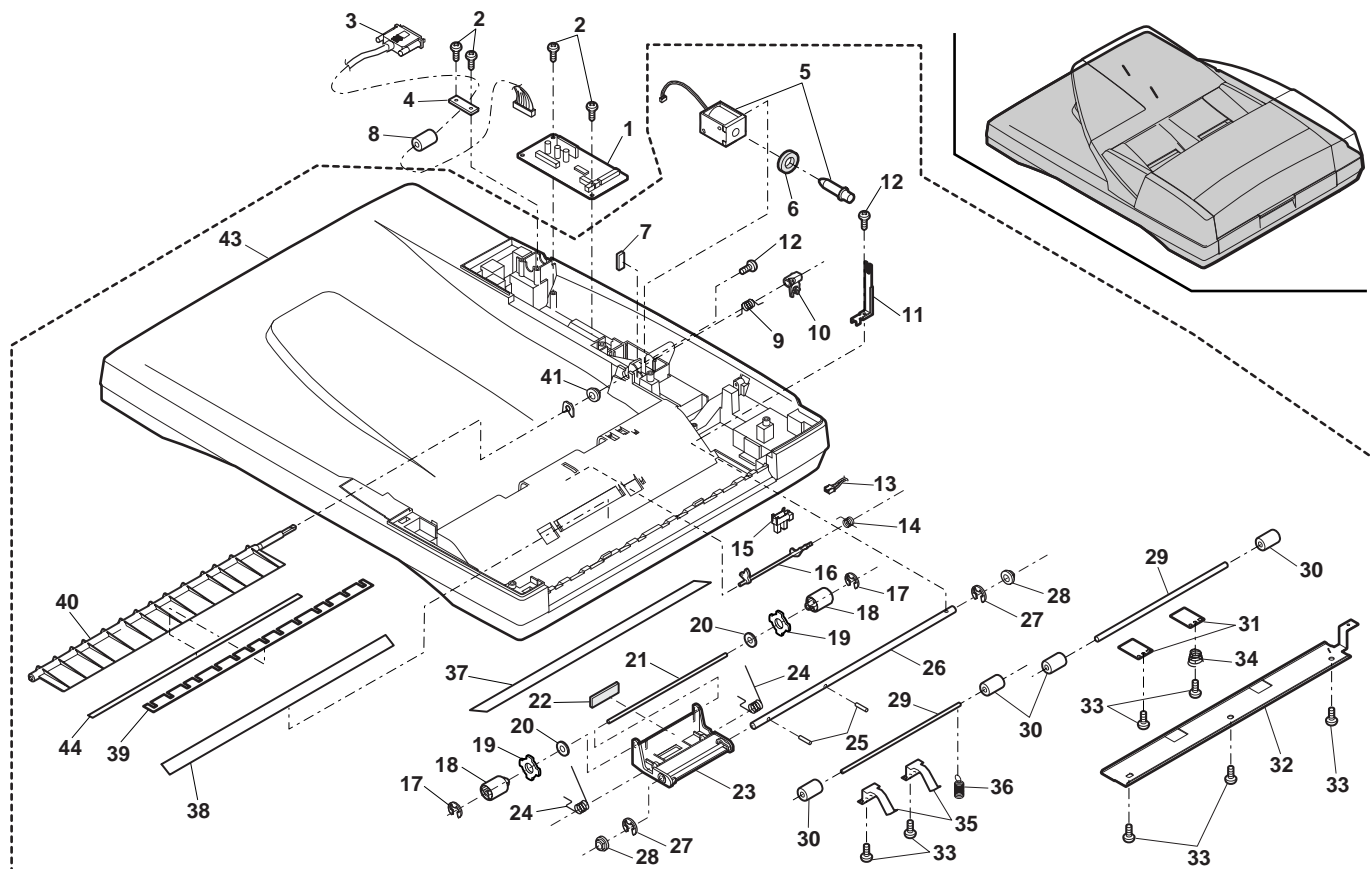
5 RSPF 外装部 1(RSPF Exteriors 1)[AR-267FG/FP/317FG/FP/M257/M317]



6 RSPF 外装部 2(RSPF Exteriors 2)[AR-267FG/FP/317FG/FP/M257/M317]

| NO. | PARTS CODE | PRICE RANK | | NEW MARK | PART RANK | DESCRIPTION | |
|-----|----------------|------------|-----|----------|-----------|----------------------------|------------------|
| | | Ex. | Ja. | | | | |
| 1 | CPWBF0139QSE1 | BA | FX | | E | SPF interface PWB unit | SPF 中継基板 |
| 2 | XHBS730P08000 | AB | DD | | C | Screw(3x8) | ビス |
| 3 | DHAi-0448QSZZ | AV | FG | | C | SPF interface harness | SPF 中継ハネ |
| 4 | LPLTM01111QSZZ | AC | DJ | | C | Reinforce plate earth | 補強板アース |
| 5 | RPLU-00111QSZ1 | AQ | EQ | | B | Gate solenoid | ゲートソレノイド |
| 6 | PSPO-0023QSZZ | AB | DJ | | C | Sound proof sponge | 消音スポンジゲート |
| 7 | PSPO-0004QSZZ | AB | DJ | | C | Delivery gate sponge | 排紙ゲート用スポンジ |
| 8 | RCORF0026FCZZ | AL | EB | | C | Core(TRC-16813) | コア |
| 9 | MSPRD0342QSZZ | AD | DJ | | C | Delivery gate spring | 排紙ゲートスプリング |
| 10 | MLEVP0036QSZZ | AD | DJ | | C | Delivery gate lever | 排紙ゲートレバー |
| 11 | MLEVF0093QSZZ | AE | DJ | | C | Pressure release lever | 圧解レバー |
| 12 | XBBS730P05000 | AA | DD | | C | Screw(3x5) | ビス |
| 13 | DHAi-0388QSPZ | AE | DS | | C | Paper exit sensor harness | 排紙センサーハネ |
| 14 | MSPRD02111QSZZ | AC | DJ | | C | Delivery sensor ACT spring | 排紙センサー ACT スプリング |
| 15 | VHPGP1S73P+-18 | AF | DS | | B | Photo sensor(GP1S73P) | フォトセンサー |
| 16 | MLEVP0092QSZZ | AC | DJ | | C | Delivery sensor ACT lever | 排紙センサー ACT レバー |
| 17 | XRESP20-04000 | AA | DD | | C | E type ring(E2) | E リング |
| 18 | NROLP00111QSZZ | AD | DJ | | B | Delivery roller | 排紙従動ローラー |
| 19 | PSPO-0020QSZZ | AB | DJ | | C | Sponge | スポンジ |
| 20 | PSHEZ0285QSZZ | AB | DJ | | C | Sound proof sheet | 排紙従動消音シート |
| 21 | NSFTZ0013QSP1 | AF | DJ | | C | Delivery shaft | 排紙従動軸 |
| 22 | PSPO-0003QSZZ | AC | DJ | | C | Sound proof sponge | 圧解消音スポンジ |
| 23 | LHLDZ0101QSZZ | AE | DS | | C | Pressure release holder | 圧解ホルダー |
| 24 | MSPRD0305QSZZ | AC | DJ | | C | Delivery spring | 排紙従動スプリング |
| 25 | LPiNS0327FCZZ | AC | DJ | | C | SP pin(2x10) | SP ピン |
| 26 | NSFTZ0072QSZ1 | AN | EQ | N | C | Pressure release shaft | 圧解軸 |
| 27 | XRESP50-06000 | AA | DD | | C | E type ring(E5) | E リング |
| 28 | NBRGM0501FCZZ | AB | DJ | | C | Bearing | 軸受 |
| 29 | NSFTZ0009QSP1 | AE | DJ | | C | Transport shaft | 搬送従動軸 |
| 30 | NROLP0010QSZZ | AD | DJ | | B | Transport roller | 搬送従動ローラー |
| 31 | MSPRP0306QSZZ | AC | DJ | | C | Spring | 読取前従動スプリング |
| 32 | LPLTM0316QSZZ | AH | DX | | C | Base tray reinforce plate | ベーストレイ補強板 |
| 33 | XEBS730P08000 | AC | DD | | C | Screw(3x8) | ビス |
| 34 | MSPRC0307QSZ1 | AC | DJ | | C | Earth spring | 読取前アーススプリング |
| 35 | MSPRP0123QSZZ | AD | DJ | | C | Transport spring | 搬送従動スプリング |
| 36 | MSPRT0308QSZZ | AC | DJ | | C | Transport earth spring | 排紙従動アーススプリング |
| 37 | PSHEZ0436QSZZ | AD | DJ | | C | Sheet | 読取前ミラー |
| 38 | PSHEZ0069QSZZ | AE | DJ | | C | Base tray sheet | ベーストレイミラー |
| 39 | PSHEZ0439QSZ1 | AD | DJ | | C | Delivery gate sheet | 排紙ゲートシート |
| 40 | LPLTP01117QSZZ | AM | EG | | C | Delivery gate | 排紙ゲート |
| 41 | NBRGP0041GCZZ | AD | DJ | | C | Bearing | 軸受 |
| 43 | LSOU-0037QSZZ | BE | GN | | C | Base tray | ベーストレイ |
| 44 | PSHEZ0459QSZZ | AC | DJ | | C | Delivery gate sheet lower | 排紙ゲートシート下 |

6 RSPF 外装部 2(RSPF Exteriors 2)[AR-267FG/FP/317FG/FP/M257/M317]

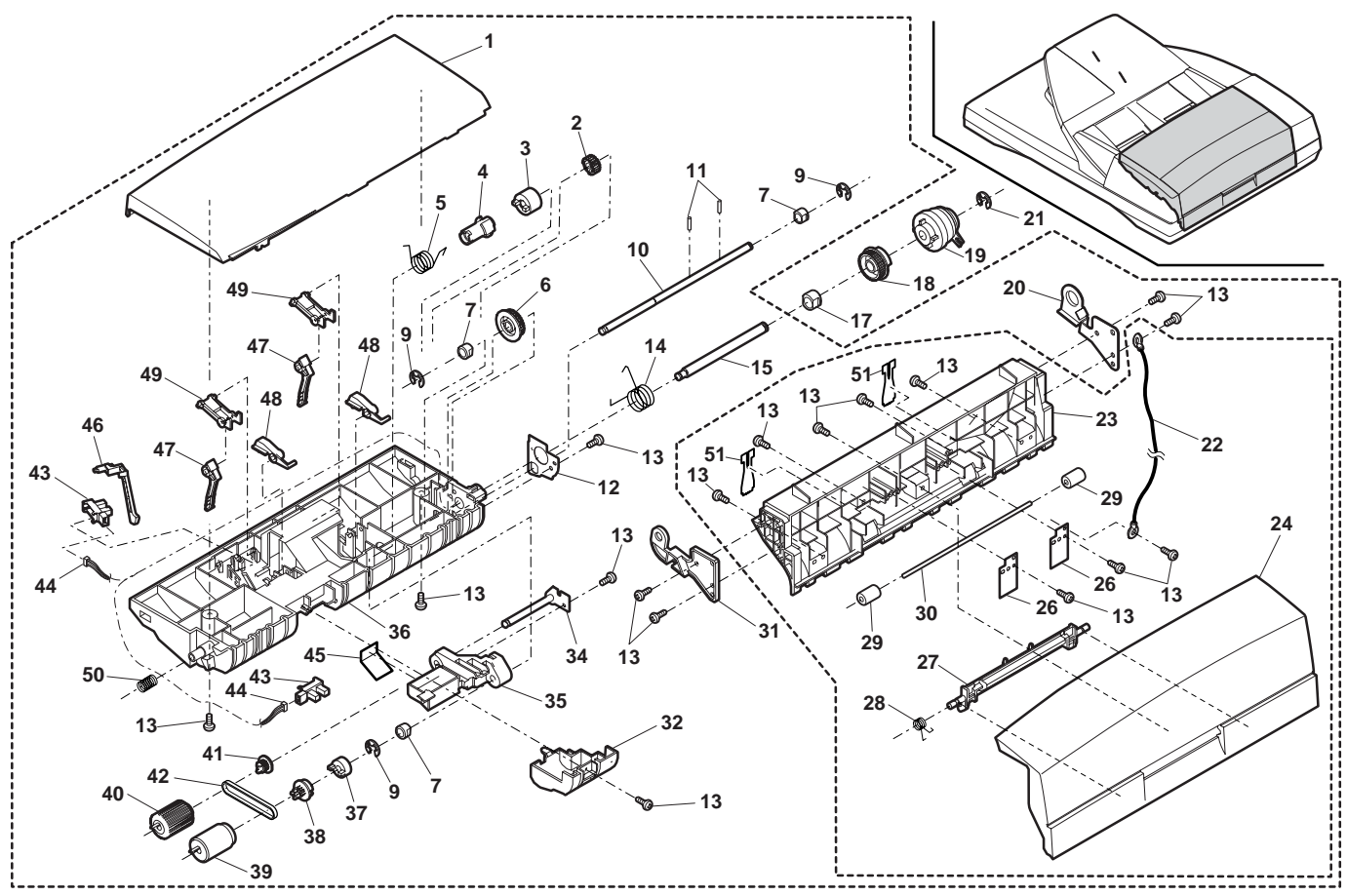


PRP03336

7 RSPF 給紙部 (RSPF Paper feeding section)[AR-267FG/FP/317FG/FP/M257/M317]

| NO. | PARTS CODE | PRICE RANK | | NEW MARK | PART RANK | DESCRIPTION | |
|-----|----------------|------------|-----|----------|-----------|----------------------------------|------------------|
| | | Ex. | Ja. | | | | |
| 1 | GCAB-0076QSZZ | AP | EQ | | D | Open/close cabinet | 開閉キャビネット |
| 2 | NGERH0166QSZZ | AC | DJ | | C | Paper feed shaft gear(20T) | 給紙軸ギヤ |
| 3 | PCLC-0316FCP1 | AP | EQ | | B | Torque limiter | 分離ロータールミッタ |
| 4 | MLNKP0001QSZZ | AD | DJ | | C | Pick up link | 呼び込みリンク |
| 5 | MSPRD0309QSZZ | AC | DJ | | C | Pick up arm spring | 呼び込みアームスプリング |
| 6 | NGERH0167QSZZ | AD | DJ | | C | Paper feeding drive gear(32T) | 給紙駆動ギヤ |
| 7 | NBRGM0096FCZ1 | AC | DJ | | C | Bearing | 軸受 |
| 9 | XRESP50-06000 | AA | DD | | C | E type ring(E5) | Eリング |
| 10 | NSFTB0075QSZZ | AF | DS | | C | Paper feed roller shaft | 給紙ローラー軸 |
| 11 | XPSSP20-07000 | AA | DD | | C | Spring pin(φ2-7) | スプリングピン |
| 12 | LPLTM0318QSZZ | AC | DJ | | C | Paper feeding earth plate | 給紙アース板 |
| 13 | XEBS730P08000 | AC | DD | | C | Screw(3×8) | ビス |
| 14 | MSPRD0314QSZZ | AD | DJ | | C | JAM release spring R | JAM解除スプリング R |
| 15 | NSFTZ0074QSZZ | AM | EG | N | C | PF roller shaft | 給紙入力軸 |
| 17 | NBRGC0018QSZZ | AD | DJ | | C | Bearing | 軸受 |
| 18 | NPLYZ0033QSZZ | AD | DJ | | B | Coupling pulley(39P) | カップリングプーリー |
| 19 | PCLC-0023QSZZ | AS | EQ | N | B | SPF paper feed clutch | SPF給紙クラッチ |
| 20 | MARMM0047QSZZ | AE | DJ | | C | U-turn PG arm R | UターンPGアーム R |
| 21 | LSTPP0016QSZZ | AC | DJ | | C | Stopper | ストッパー |
| 22 | DHAi-0390QSZZ | AC | DJ | | C | U-turn earth harness | Uターンアースハーネス |
| 23 | PGiDM0105QSZZ | AQ | EQ | N | C | U-turn guide | UターンPG TLPD |
| 24 | GCAB-0077QSZZ | AQ | EQ | | D | U-turn PG cabinet | UターンPGキャビネット |
| 26 | MSPRP0311QSZZ | AC | DJ | | C | PS spring | PS従動テンションリング |
| 27 | PTME-0029QSZZ | AE | DS | | C | U-turn PG lock pawl | UターンPGロック爪 |
| 28 | MSPRD0310QSZZ | AC | DJ | | C | U-turn PG lock spring | UターンPGロックスプリング |
| 29 | NRÖLP0010QSZZ | AD | DJ | | B | Transport roller | 搬送従動ローラー |
| 30 | NSFTZ0009QSP1 | AE | DJ | | C | Transport shaft | 搬送従動軸 |
| 31 | MARMP0046QSZZ | AD | DJ | | C | U-turn PG arm F | UターンPGアーム F |
| 32 | PCOVP0094QSZZ | AD | DJ | | C | Maintenance cover | メンカバー |
| 34 | CSFTB0073QS01 | AF | DS | | E | Pick up roller shaft ASSY | 呼び込みローラー軸組品 |
| 35 | MARMP0044QSZZ | AF | DS | | C | Pick up arm | 呼び込みアーム |
| 36 | LFRM-0069QSZZ | AQ | EQ | | C | Paper feeding frame | 給紙フレーム |
| 37 | NCPL-0049FCBZ | AT | EZ | | C | Coupling | カップリング |
| 38 | NPLYZ0035QSZZ | AD | DJ | | B | Paper feeding roller pulley(16P) | 給紙ローラープーリー 16P |
| 39 | NRÖLR1311FCZZ | AN | EG | | B | Paper feed separation roller | 給紙分離ローラー |
| 40 | NRÖLR1312FCZZ | AN | EG | | B | Pick up roller | 呼び込みローラー |
| 41 | NPLYZ0034QSZZ | AD | DJ | | B | Pick up roller pulley(16P) | 呼び込みローラープーリー 16P |
| 42 | NBLTT0033QSZZ | AF | DS | | B | Drive belt | 駆動ベルト |
| 43 | VHPGP1S73P+-18 | AF | DS | | B | Photo sensor(GP1S73P) | フォトセンサ |
| 44 | DHAi-0469QSZZ | AG | DX | | C | PFUN harness | PFUNハーネス |
| 45 | PSHEZ0444QSZZ | AE | DS | N | C | Pick up sheet | 呼び込みシート |
| 46 | MLEVP0097QSZZ | AC | DJ | | C | Original detect actuator | 原稿検知アクチュエーター |
| 47 | LSTPP0015QSZZ | AC | DJ | | C | Stopper | ストッパー |
| 48 | MLEVP0096QSZZ | AC | DJ | | C | Stopper release lever | ストッパー解除レバー |
| 49 | MARMP0045QSZZ | AC | DJ | | C | Stopper arm | ストッパーアーム |
| 50 | MSPRD0313QSZZ | AC | DJ | | C | JAM release spring F | JAM解除スプリング F |
| 51 | PSHEZ0407QSZZ | AB | DJ | | C | PS guide sheet | PSガイドシート |

7 RSPF 給紙部 (RSPF Paper feeding section)[AR-267FG/FP/317FG/FP/M257/M317]

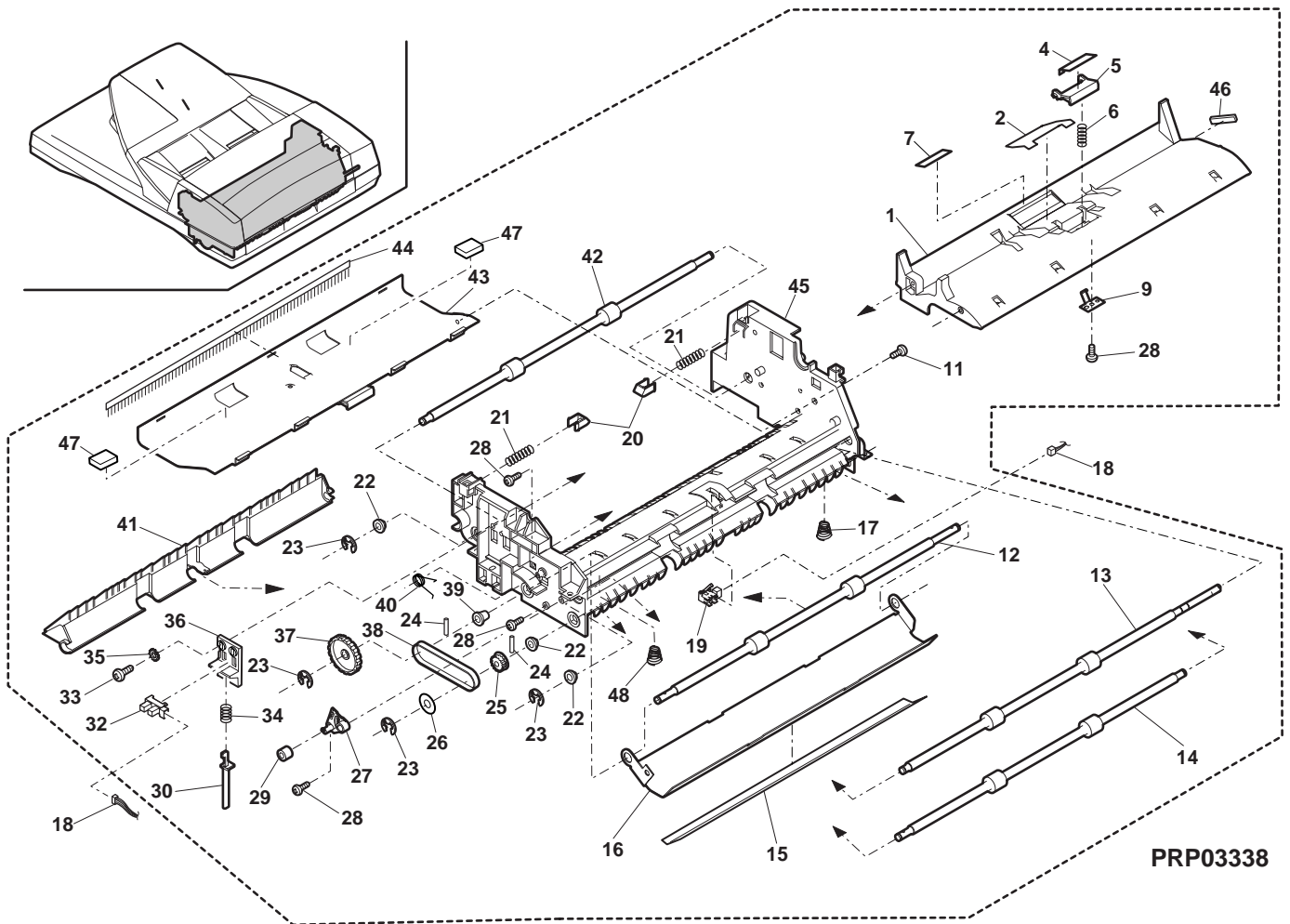


PRP03337

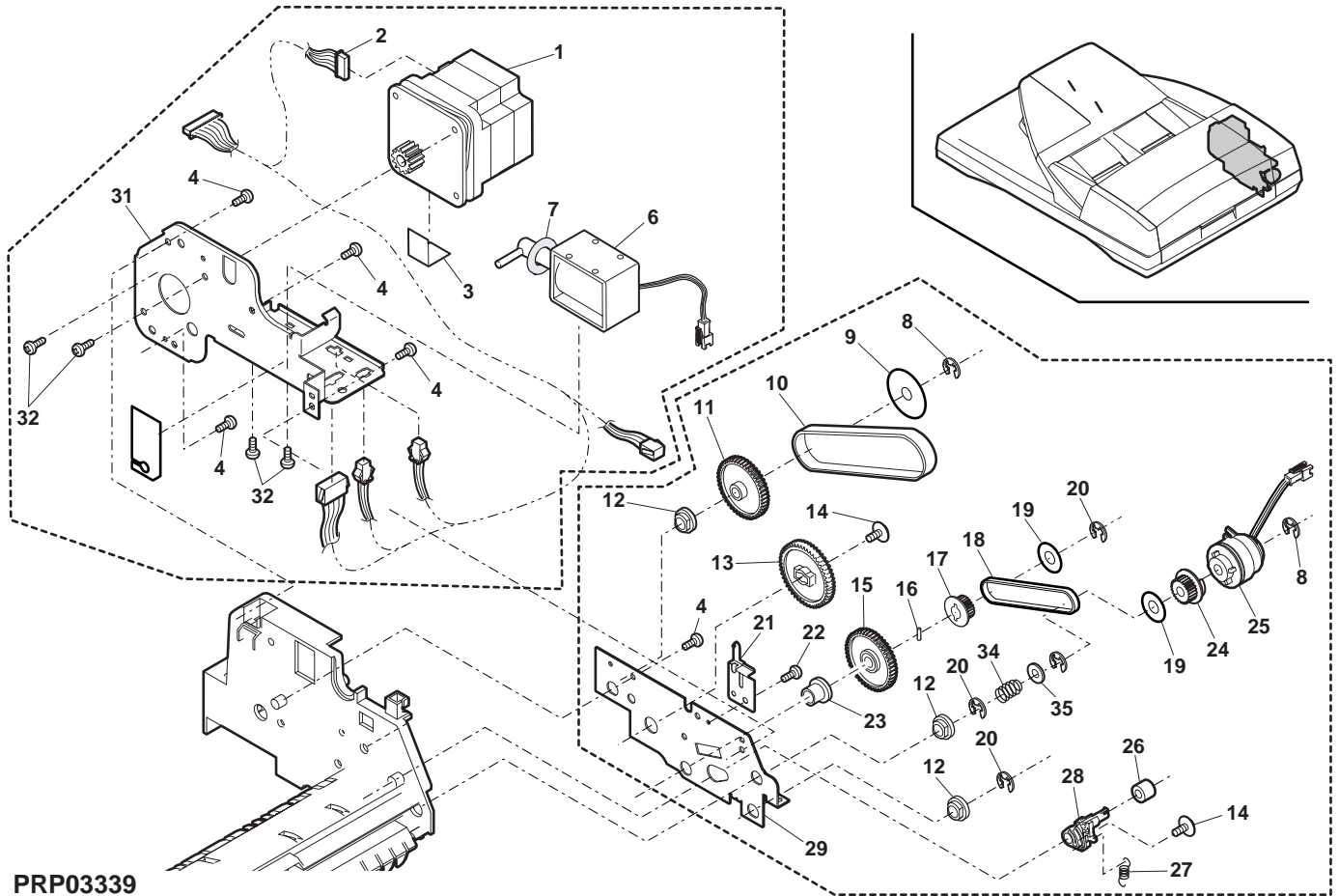
8 RSPF 搬送部 1(RSPF Transport section 1)[AR-267FG/FP/317FG/FP/M257/M317]

| NO. | PARTS CODE | PRICE RANK | | NEW MARK | PART RANK | DESCRIPTION | |
|-----|----------------|------------|-----|----------|-----------|----------------------------------|-----------------|
| | | Ex. | Ja. | | | | |
| 1 | PGiDM0107QSZ1 | AQ | EQ | N | C | Paper feeding guide | 給紙ガイド |
| 2 | PSHEZ0452QSZZ | AF | DS | | C | Front separate sheet | 前捌きシート |
| 4 | PSHEZ0423QSZZ | AP | EQ | | C | Separate sheet | 捌きシート |
| 5 | LPLTP0328QSZZ | AC | DJ | | C | SPF separate plate | SPF 捌き板 |
| 6 | MSPRC0321QSZ1 | AB | DJ | | C | Pressure spring | 圧力スプリング |
| 7 | PSHEZ0451QSZZ | AC | DJ | | C | Sound proof sheet | 前捌き消音シート |
| 9 | LPLTM0327QSZZ | AD | DJ | | C | Silence plate | 消音プレート |
| 11 | XHBS730P08000 | AB | DD | | C | Screw(3x8) | ビス |
| 12 | NRÖLR0096QSZZ | AR | EQ | | B | Transport roller | 搬送ローラー |
| 13 | NRÖLR0131QSZZ | AP | EQ | N | B | PS roller SPF | PS ローラー SPF |
| 14 | NRÖLR0095QSZZ | AR | EQ | | B | Read roller | 読取前ローラー |
| 15 | PSHEZ0415QSZZ | AE | DS | | C | White sheet | 白マイター |
| 16 | LPLTM0325QSZZ | AH | DX | | C | Transport plate | 搬送板 |
| 17 | MSPRC0063QSZZ | AB | DJ | | C | Delivery paper guide spring | 排紙 PG- スプリング |
| 18 | DHAi-0467QSZZ | AP | EQ | | C | RSPF harness | RSPF ハーネス |
| 19 | RDTCT0006QSZZ | AL | EB | | B | Inlet detect sensor | 入紙検知センサー |
| 20 | PTME-0030QSZZ | AC | DJ | | C | Open/close lock pawl | 開閉ロック爪 |
| 21 | MSPRC0318QSZZ | AB | DJ | | C | Open/close lock spring | 開閉ロック爪スプリング |
| 22 | NBRGM0501FCZZ | AB | DJ | | C | Bearing | 軸受 |
| 23 | XRESP50-06000 | AA | DD | | C | E type ring(E5) | E リング |
| 24 | XPSSP20-09000 | AA | DD | | C | Spring pin(φ2-9) | スプリングピン |
| 25 | NPLYZ0019QSZZ | AE | DJ | | B | PS pulley | PS プーリー |
| 26 | PSHEP3029FCZZ | AA | DD | | C | Flange sheet DUP2 | フランジマイター DUP2 |
| 27 | LHLDZ0102QSZZ | AC | DJ | | C | Tension holder F | テンションホルダー F |
| 28 | XEBS730P08000 | AC | DD | | C | Screw(3x8) | ビス |
| 29 | NKOM-0007QSZZ | AC | DJ | | C | Tension roller | テンションコロ |
| 30 | MLEVP0095QSZZ | AD | DJ | | C | Book sensor actuator | ブックセンサーアクチュエーター |
| 32 | VHPGP1S73P+-18 | AF | DS | | B | Photo sensor(GP1S73P) | フォトセンサー |
| 33 | XEBS740P14000 | AB | DD | | C | Screw(4x14) | ビス |
| 34 | MSPRC0153QSZZ | AB | DJ | | C | Book sensor spring | ブックセンサースプリング |
| 35 | XWVS740-05000 | AA | DD | | C | Washer | キョクワッシャー |
| 36 | LPLTP0131QSZZ | AD | DJ | | C | Book sensor attachment plate | ブックセンサー取付板 |
| 37 | JKNBZ0009QSZZ | AE | DJ | | D | JAM release knob(24P) | JAM 解除ノブ |
| 38 | NBLTT0036QSZZ | AF | DS | | B | Belt(B79MXL4.0) | ベルト |
| 39 | NBRGC0017QSZZ | AC | DJ | | C | Bearing | 軸受 |
| 40 | MSPRD0316QSZZ | AC | DJ | | C | Tension spring F | テンションスプリング F |
| 41 | LPLTP0324QSZZ | AH | DX | | C | Reverse gate plate | 反転ゲート板 |
| 42 | NRÖLR0097QSZZ | AR | EQ | | B | Delivery roller | 排紙ローラー |
| 43 | LPLTM0326QSZZ | AM | EG | | C | Paper feeding PG reinforce plate | 給紙 PG 補強板 |
| 44 | PBRSS0008QSZ1 | AH | DX | | B | Discharge brush | 除電ブラシ |
| 45 | PGiDM0106QSZ1 | AU | EZ | N | C | Transport R guide | 搬送 R PG |
| 46 | PSHEZ0454QSZZ | AB | DJ | | C | PF PG cushion R | 給紙 PG クッション R |
| 47 | PSHEZ0455QSZZ | AD | DJ | | C | PF PG sound proof cushion | 給紙 PG 消音クッション |
| 48 | MSPRC0360QSZZ | AC | DJ | | C | Delivery paper guide spring R | 排紙ガイドスプリング R |

8 RSPF 搬送部 1(RSPF Transport section 1)[AR-267FG/FP/317FG/FP/M257/M317]



9 RSPF 搬送部 2(RSPF Transport section 2)[AR-267FG/FP/317FG/FP/M257/M317]

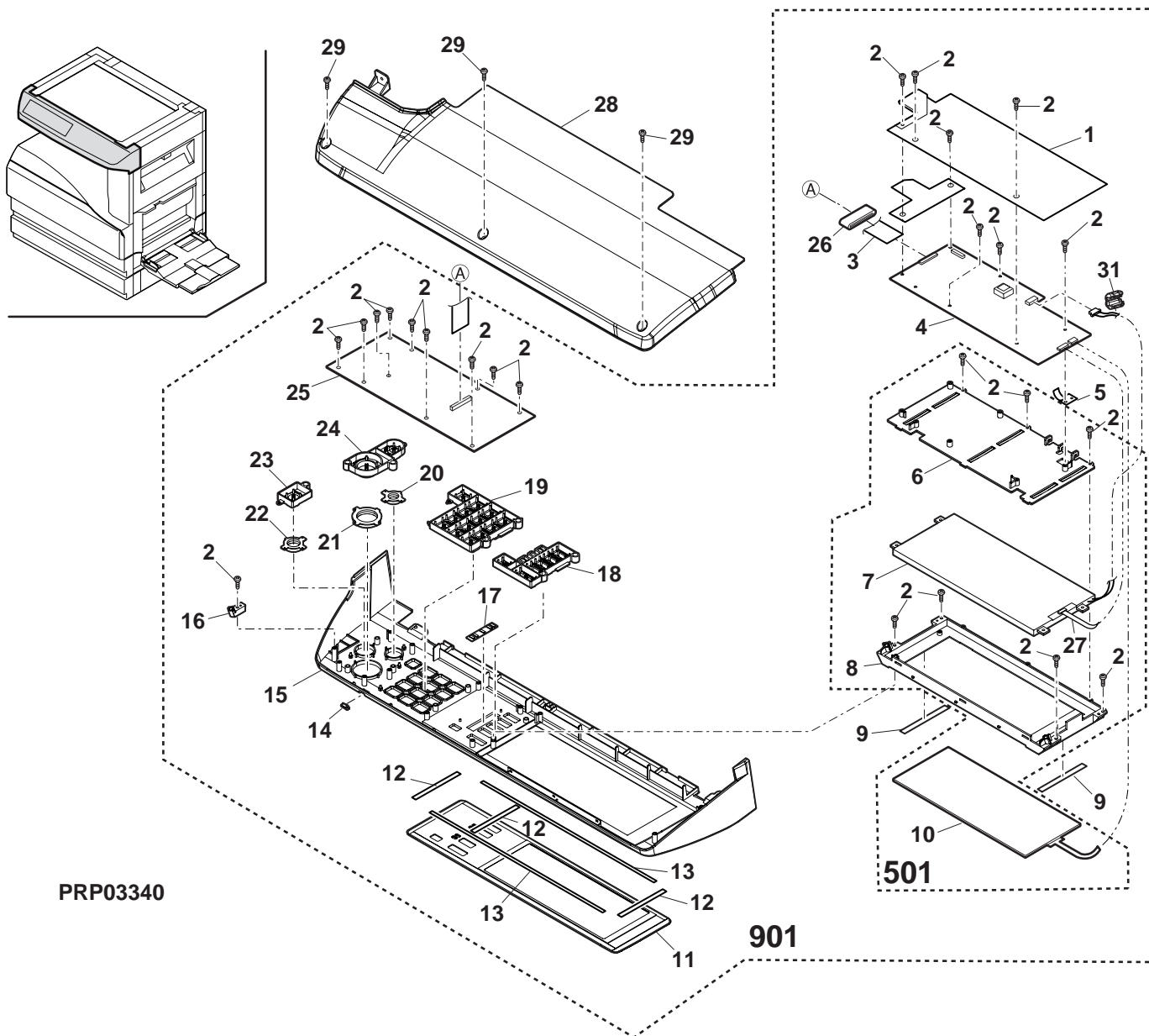


PRP03339

10 操作部 (OPE.Panel unit)

| NO. | PARTS CODE | PRICE RANK | | NEW MARK | PART RANK | DESCRIPTION |
|---------------|---------------|------------|-----|----------|---|--|
| | | Ex. | Ja. | | | |
| 1 | PSHEZ0517QSPZ | AF | DS | N | C | PWB protect sheet キハシホシート |
| 2 | XEBS730P08000 | AC | DD | | C | Screw(3x8) ビス |
| 3 | DHA1-0503QSPZ | AE | DS | N | C | Key PWB harness KEY 基板ハネ |
| 4 | CPWBN0198QSE1 | BS | MW | N | E | OPU PWB (Japan) OPU 基板 |
| | CPWBN0198QSE3 | BS | MW | N | E | OPU PWB (AR-M256/M316 Europe, SEN,Finland,Norway,Denmark) OPU 基板 |
| | CPWBN0198QSE4 | BS | MW | N | E | OPU PWB (AR-M256/M316 SEEG,Greece,Kypros,Turkey, Poland,Hungar,Czech,Slovakia,Rossiya) OPU 基板 |
| | CPWBN0198QSE2 | BS | MW | N | E | OPU PWB (AR-M256/M257/M258/M316/M317/M318/5625/5631 USA,CANADA,U Kingbom,Austrlia,New Zealand, LAG2,LAG4,Other countries) OPU 基板 |
| 5 | MSPRP3009FCZZ | AD | DJ | | C | LCD earth spring LCD 307-スリ |
| 6 | LHLDZ0119QSZZ | AK | EB | N | C | LCD holder B LCD 枠 - B AD2 |
| 7 | VVL81HB1T03-A | BV | RB | | B | LCD(HVBW8.1) LCD |
| 8 | LHLDZ0118QSZZ | AL | EB | N | C | LCD holder A LCD 枠 - A AD2 |
| 9 | PSHEZ5764FCZZ | AC | DJ | | C | Tuoch panel sheet タッチパネルシート |
| 10 | HPNLH0264FCZZ | CE | UH | | D | Tuoch panel タッチパネル 8.1 |
| 11 | PFILW0018QSZ1 | AL | EB | N | D | OPE.Filter (AR-5625/5631) ウサフィルタライト |
| | CFILW0018QS02 | AU | EZ | N | D | OPE.Filter (AR-M256/M316 SEEG,Greece,Kypros,Turkey, Poland,Hungar,Czech,Slovakia,Rossiya) ウサフィルタ AS |
| | CFILW0018QS03 | AU | EZ | N | D | OPE.Filter (Other) ウサフィルタ ASEX |
| 12 | PSHEZ5392FCZ1 | AB | DJ | | C | OPE.filter sheet B ウサフィルタ取付シートB |
| 13 | PSHEZ5391FCZ1 | AC | DJ | | C | OPE.filter sheet A ウサフィルタ取付シートA |
| 14 | PLNS-0011QSZZ | AD | DJ | N | B | FAX Lens (AR-267FG/FP/317FG/FP) FAX 用レンズ AD2 |
| 15 | CPNLC0054QS01 | AY | FQ | N | D | OPE.Panel FAX (AR-267FG/FP/317FG/FP) ウサハネ FAX J |
| | CPNLC0054QS03 | AY | FQ | N | D | OPE.Panel (AR-267G/S/317G/S) ウサハネ |
| | CPNLC0054QS02 | AY | FQ | N | D | OPE.Panel (Other) ウサハネ |
| 16 | LHLDZ1885FCZZ | AD | DJ | | C | Panel joint holder ハネ連結部材 |
| 17 | PLNS-0012QSZZ | AD | DJ | N | B | LED lens LED 用レンズ AD2 |
| 18 | JBTN-0071QSZ1 | AR | EQ | N | D | Mode key モードキー AD2 |
| 19 | CBTN-0070QS03 | AP | EQ | N | D | Ten key 10キー-AS DUPL |
| 20 | CFILW0284FC04 | AG | DX | N | D | key ring 割込みキリング AS |
| 21 | CFILW0282FC04 | AK | DX | N | D | Copy key ring コピーキリング AS |
| 22 | CFILW0283FC04 | AH | DX | N | D | CA key ring CAキリング AS |
| 23 | CBTN-0069QS01 | AF | DS | | D | CA key JAP (Japan) CAキー-AS JPN |
| | CBTN-0069QS02 | AF | DS | | D | CA key EX (Except Japan) CAキー-AS EX |
| 24 | CBTN-0068QS03 | AN | EG | N | D | Copy key コピーキー-ASAD2 |
| 25 | CPWBF0197QSE1 | AZ | FQ | N | E | Key PWB (AR-267FG/FP/317FG/FP) KEY 基板 |
| | CPWBF0197QSE2 | AY | FQ | N | E | Key PWB (Other) KEY 基板 |
| 26 | RCORF0002QSZZ | AE | DS | | C | Core(HF57SH35*1) コア |
| 27 | QCNW-0230FCZZ | AF | DS | | C | LCD P FFC LCD P FFC |
| 28 | LDAIU0032QSZZ | AX | FQ | N | C | OPE base plate ウサガイバシ AD2 |
| 29 | XEBS740P10000 | AA | DD | | C | Screw(4x10) ビス |
| 31 | RCORF0021QSZZ | AK | DX | | C | Core コア |
| 101 | PSHEZ0519QSZZ | AZ | FQ | N | D | KEY sheet (AR-267FG/317FG) シート J FG |
| | PSHEZ0520QSZZ | BE | GN | N | D | KEY sheet (AR-267G/317G) シート J G |
| | PSHEZ0521QSZZ | BE | GN | N | D | KEY sheet (AR-267S/317S) シート J S |
| 501 | CHLDZ0105RS53 | BZ | TR | N | E | LCD UN LCD ユニット |
| 901 | (Unit) | | | | | |
| | CPNLC0054RS51 | CE | UH | N | E | Operation panel (AR-M257/M317)(not include No28,29) 操作ユニット (No.28,29 除く) |
| | CPNLC0054RS52 | CF | UH | N | E | Operation panel (AR-267FG/317FG)(not include No28,29) 操作ユニット (No.28,29 除く) |
| | CPNLC0054RS53 | CE | UH | N | E | Operation panel (AR-267FP/317FP)(not include No28,29) 操作ユニット (No.28,29 除く) |
| | CPNLC0054RS54 | CF | UK | N | E | Operation panel (AR-267G/317G)(not include No28,29) 操作ユニット (No.28,29 除く) |
| | CPNLC0054RS55 | CF | UK | N | E | Operation panel (AR-267S/317S)(not include No28,29) 操作ユニット (No.28,29 除く) |
| | CPNLC0054RS56 | CE | UH | N | E | Operation panel (AR-M256/M316 Europe,SEN, Finland,Norway,Denmark)(not include No28,29) 操作ユニット (No.28,29 除く) |
| | CPNLC0054RS57 | CE | UH | N | E | Operation panel (AR-M256/M258/M316/M318 U Kingdom,Australia,New Zealand,Philippines, W Africa,Brazil,India,STCL,Special country, SRS,SRSSC,Indonesia)(not include No28,29) 操作ユニット (No.28,29 除く) |
| CPNLC0054RS58 | CE | UH | N | E | Operation panel (AR-M256/M316 SEEG,Greece,Kypros,Turkey, Poland,Hungar,Czech,Slovakia,Rossiya)(not include No28,29) 操作ユニット (No.28,29 除く) | |
| CPNLC0054RS59 | CE | UH | N | E | Operation panel (AR-5625/5631 W Africa)(not include No28,29) 操作ユニット (No.28,29 除く) | |
| CPNLC0054RS61 | CF | UH | N | E | Operation panel (AR-5625/5631 Philippines,India,STCL) (not include No28,29) 操作ユニット (No.28,29 除く) | |

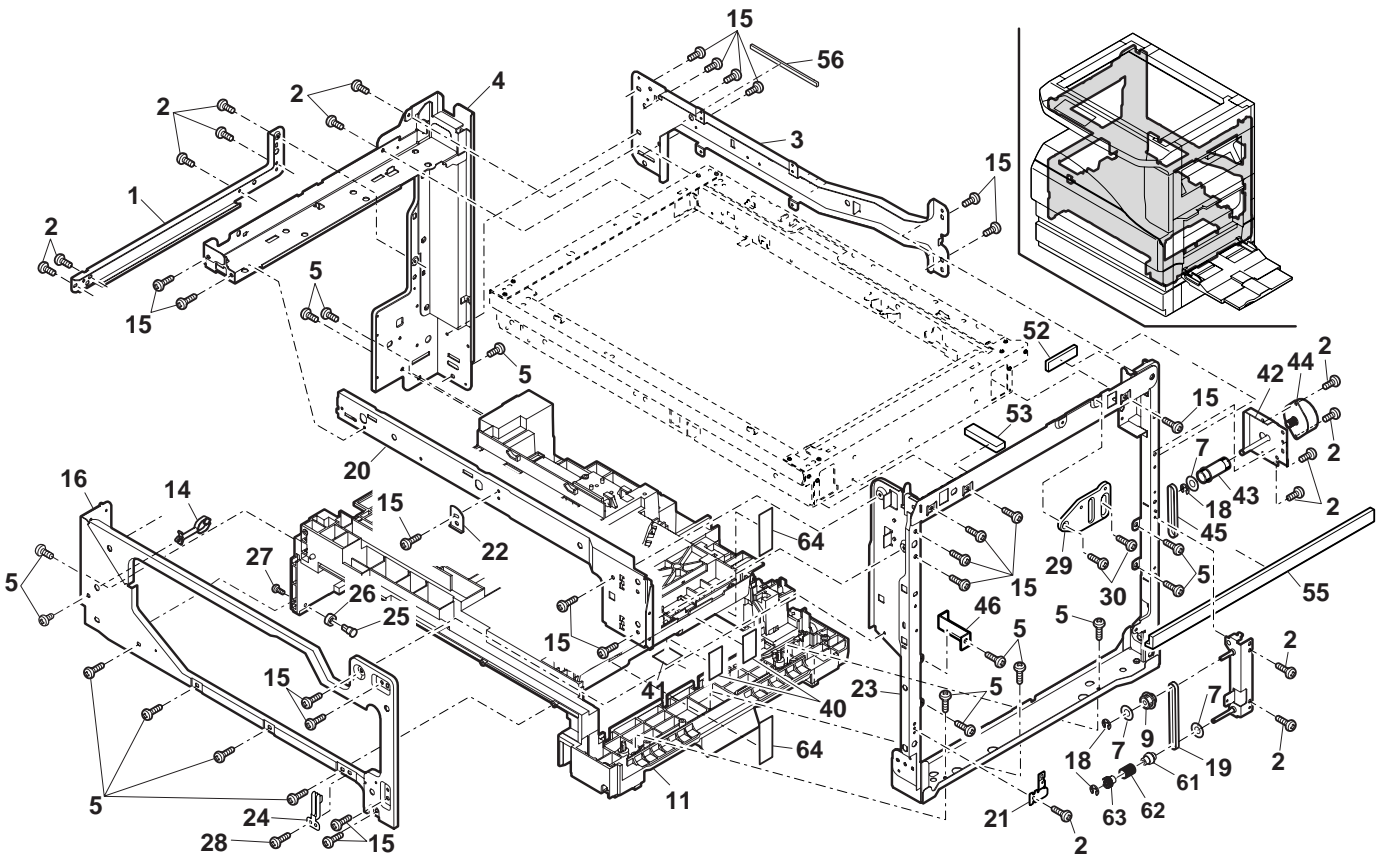
10 操作部 (OPE.Panel unit)



11 フレーム部 (Frame section)

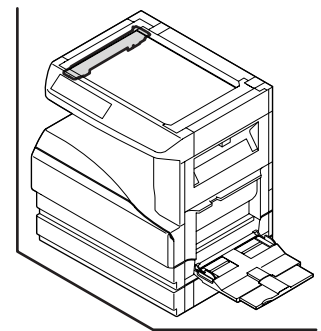
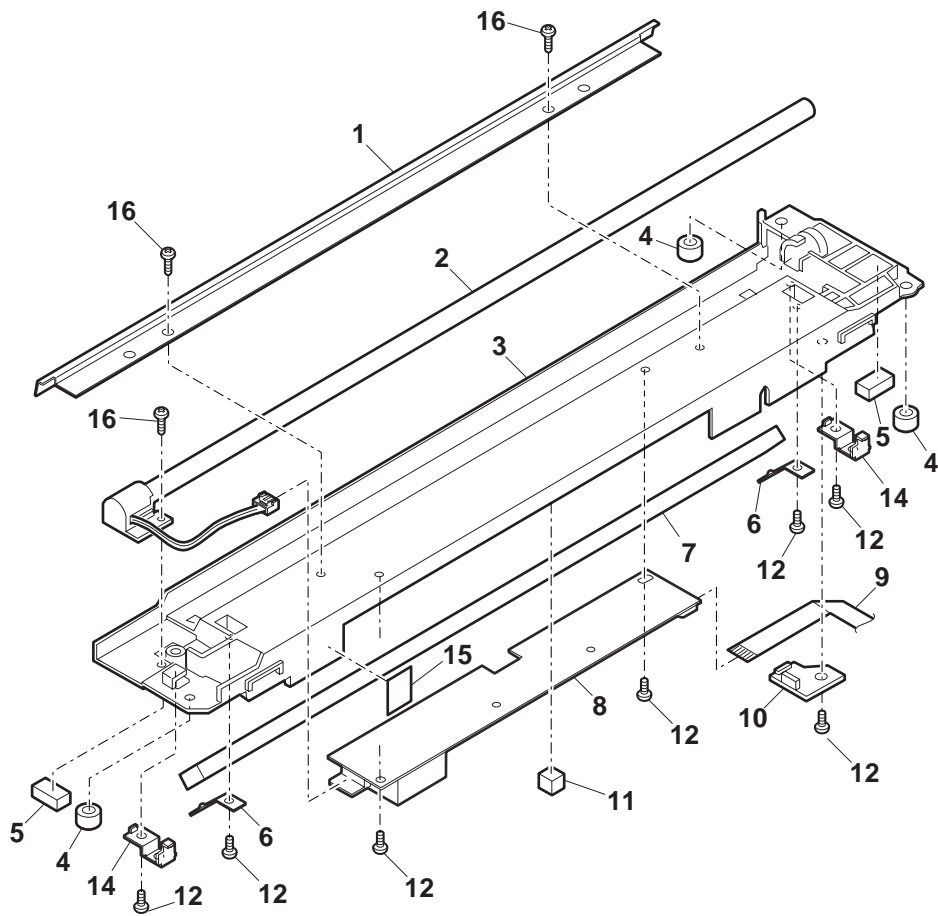
| NO. | PARTS CODE | PRICE RANK | | NEW MARK | PART RANK | DESCRIPTION |
|-----|---------------|------------|-----|----------|-----------|--|
| | | Ex. | Ja. | | | |
| 1 | LPLTM0163QSZZ | AK | EB | | C | Left reinforce plate lower 左補強板下 |
| 2 | XHBS730P08000 | AB | DD | | C | Screw(3×8) ビス |
| 3 | LPLTM0232QSZ1 | AU | FG | | C | Frame support plate R フレーム補強板 R |
| 4 | CFRM-0043QS02 | AX | FG | | D | Corner frame RL コーナフレーム RL |
| 5 | XEBS740P10000 | AA | DD | | C | Screw(3×10) ビス |
| 7 | PSHEZ0507QSZZ | AA | DJ | | C | Pully flange sheet プーリーフランジシート |
| 9 | NPLYZ0036QSZZ | AD | DJ | | C | DUP pulley gear DUP アイトルプーリー |
| 11 | LDAi-0023QSZD | BM | HR | N | D | Base plate 台板 |
| 14 | LHLDW1061FCZZ | AB | DD | | C | Harness holder(HL-18-0) ハネスホルダー |
| 15 | XHBS740P10000 | AA | DD | | C | Screw(4×10) ビス |
| 16 | LPLTM0333QSZZ | AX | FG | | C | Frame support plate F フレーム補強板 F |
| 18 | XRESP40-06000 | AA | DD | | C | E type ring(E4) Eリング |
| 19 | NBLTT0026QSZZ | AF | DS | | B | DUP drive belt DUP 駆動ベルト |
| 20 | LPLTM0165QSZ3 | AS | EZ | N | C | Front support plate 前補強板 |
| 21 | PCOVP0110QSZ1 | AE | DJ | N | D | Interlock cover インターロックカバー |
| 22 | LPLTM0166QSZZ | AC | DJ | | C | Front support adjusting plate 前支持調整板 |
| 23 | CFRM-0044QS02 | BB | GD | | C | Right frame unit 右フレームユニット |
| 24 | LPLTM0251QSZ1 | AE | DS | | C | PS earth plate PSアースパン |
| 25 | NSFTZ0048QSPZ | AF | DS | | C | Cassette collar shaft カセットコロ軸 |
| 26 | NKOM-0005QSZZ | AC | DJ | | C | Cassette guide collar カセットガイドコロ |
| 27 | XBPS730P08KS0 | AB | DD | | C | Screw(3×8KS) ビス |
| 28 | XHBS730P06000 | AC | DD | | C | Screw(3×6) ビス |
| 29 | LANGF0012QSZZ | AF | DS | | C | Right sub angle (AR-267FG/FP/317FG/FP) 右補強アングル |
| 30 | XBBS740P06000 | AA | DD | | C | Screw(4×6) ビス |
| 40 | PSHEZ0333QSZZ | AC | DJ | | C | PS front sheet PS 前シート |
| 41 | PSHEZ0325QSZZ | AB | DJ | | C | Frame lower mylar フレーム下マイラー |
| 42 | CPLTM0342QS01 | AH | DX | | C | DU motor fixing plate ASS'Y DU モーター取付板 AS |
| 43 | NGERH0174QSZ1 | AD | DJ | | C | DUP drive gear DUP 駆動ギヤ TL |
| 44 | RMOTS0056QSPZ | BD | GJ | N | B | DUP 2 motor DUP2 モーター |
| 45 | NBLTT0038QSZZ | AF | DS | | B | DUP drive belt TL DUP 駆動ベルト TL |
| 46 | LPLTM0332QSZZ | AE | DJ | | C | Fusing unit earth plate 定着ユニットアース板 |
| 52 | PMLT-0092QSZZ | AB | DJ | | C | Frame RR cushion フレーム RR モルト |
| 53 | PMLT-0089QSZZ | AC | DJ | | C | Right frame cushion F 右フレームモルト F |
| 55 | PMLT-0091QSZ1 | AD | DJ | | C | Right frame cushion A 右フレームモルト A |
| 56 | PGSK-0026QSZZ | AQ | EQ | | C | OP holder cushion (Except AR-267FG/G/317FG/G) OP ホルダークッション |
| 61 | NPLYZ0015QSZZ | AC | DJ | | C | Pulley(S2M20T) プーリー |
| 62 | MSPRC1315FCZ1 | AD | DJ | | C | Manual paper feeding clutch spring 手差しクラッチスプリング |
| 63 | NGERH0066QSZZ | AD | DJ | | C | One-Way 17T gear ワンウェイ 17T ギヤ |
| 64 | PSHEZ0432QSZZ | AA | DJ | | C | PS front sheet 2 PS 前シート 2 |

11 フレーム部 (Frame section)



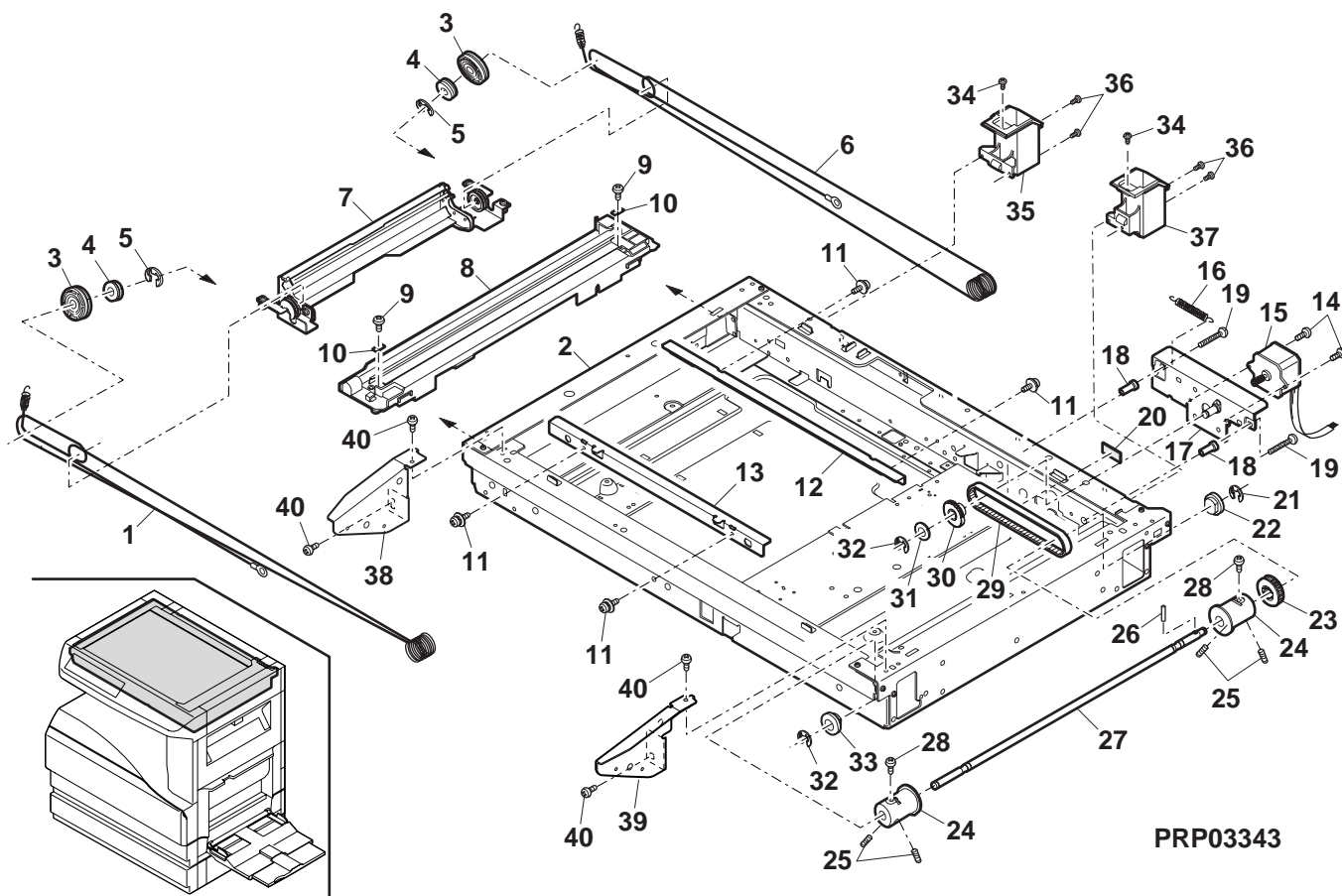
PRP03341

12 ランプユニット (Lump unit)



PRP03342

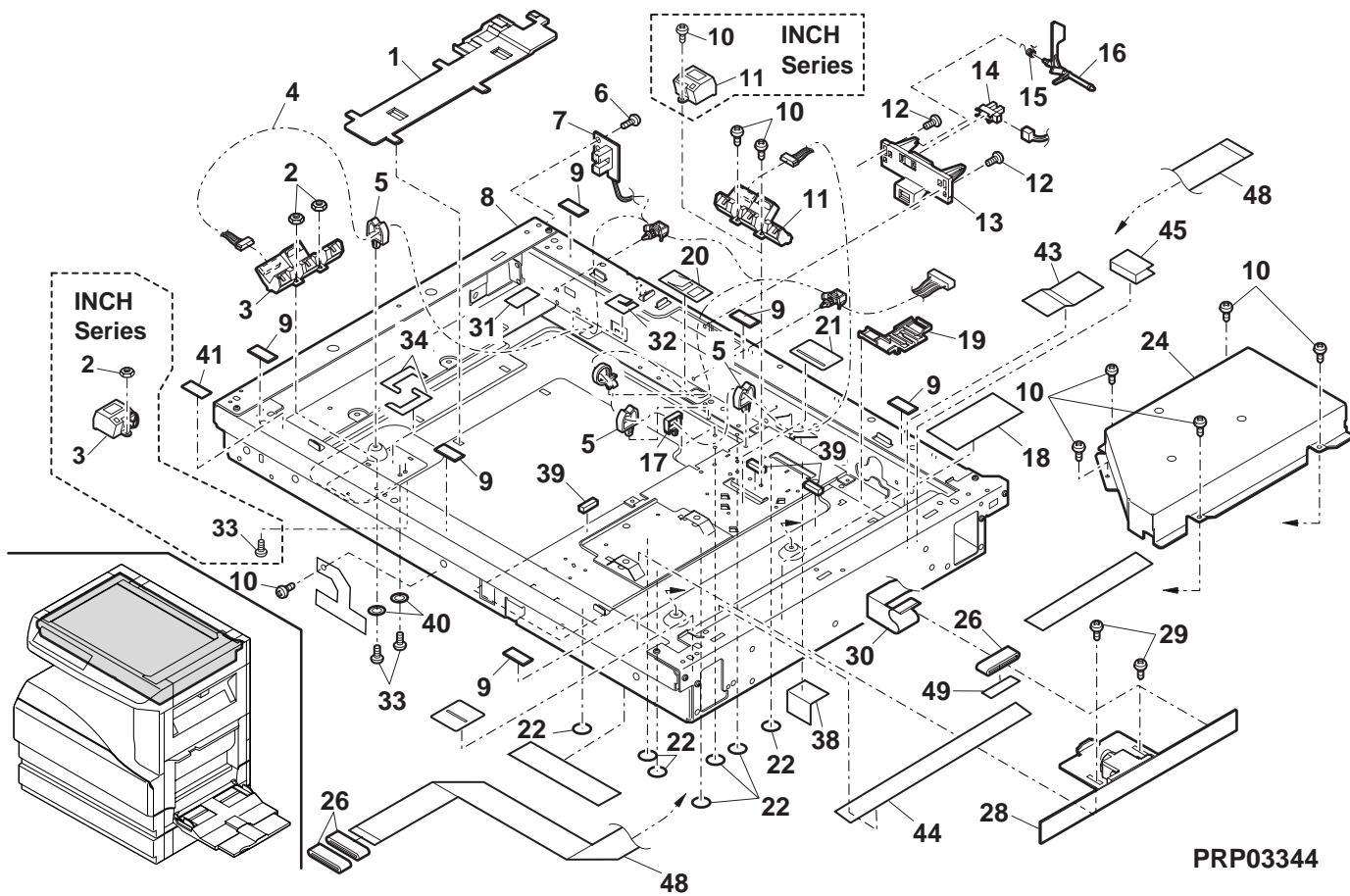
13 光学フレーム 1(Optical frame 1)



14 光学フレーム 2(Optical frame 2)

| NO. | PARTS CODE | PRICE RANK | | NEW MARK | PART RANK | DESCRIPTION |
|-----|------------------|------------|-----|----------|-----------|---|
| | | Ex. | Ja. | | | |
| 1 | PCOVP0075QSZZ | AE | DS | | D | Harness cover ハーネスカバー |
| 2 | XNES730-24000 | AA | DD | | C | Nut(M3) ナット |
| 3 | VHPGP2D07// -18 | BA | FX | | B | Photo sensor(GP2D07) (AB Series) フォトセンサー |
| | VHPGP2D03// -18 | AZ | FX | | B | Photo sensor(GP2D03) (Inch Series) フォトセンサー |
| 4 | DHAi-0346QSPZ | AP | EQ | | C | Optical sensor harness (AB Series) 光学センサーハーネス |
| | DHAi-0347QSPZ | AN | EQ | | C | Optical sensor harness (Inch Series) 光学センサーハーネス |
| 5 | LHLDW1009ACZZ | AA | DD | | C | Clamp クランプ |
| 6 | XBBS830P08000 | AA | DD | | C | Screw(3x8) ビス |
| 7 | CPWBF0083QSE5 | AU | EZ | | E | Sensor PWB センサー基板 |
| 8 | CDAIU0012QS15 | BG | GT | N | D | Optical frame 光学台板 |
| 9 | PGUMS0004QSZZ | AA | DJ | | C | Table glass cushion テーブルガラスクッション |
| 10 | XHBS730P06000 | AC | DD | | C | Screw(3x6) ビス |
| 11 | RSNSZ0001QSPZ | BA | FX | | B | Photo sensor(GP2D071) (AB Series) フォトセンサー |
| | VHPGP2D032// -18 | BA | FX | | B | Photo sensor(GP2D032) (Inch Series) フォトセンサー |
| 12 | XBPS730P08X00 | AA | DD | | C | Screw(3x8X) ビス |
| 13 | LPLTP0230QSZZ | AF | DS | | C | Open/close sensor fixing plate 開閉センサー取付け板 |
| 14 | VHPGP1S73P+ -18 | AF | DS | | B | Photo sensor(GP1S73P) フォトセンサー |
| 15 | MSPRD0232QSZZ | AB | DJ | | C | Return spring 復帰スプリング |
| 16 | MLEVP0077QSZZ | AC | DJ | | C | Open/Close actuator 開閉アクチュエーター |
| 17 | LCRA-0002QSZZ | AC | DJ | | C | Mini clamp ミニクランプ |
| 18 | TLABH0267QSZZ | AD | DJ | | D | Clean caution label (AR-267FG/FP/317FG/FP) 清掃注意ラベル |
| | TLABH0461QSZZ | AG | DS | | D | Clean caution label (U.S.A.Canada) 清掃注意ラベル |
| 19 | LHLDZ0104QSZZ | AD | DJ | | C | CL lead holder CL リードホルダー |
| 20 | PSHEZ0218QSZZ | AC | DJ | | C | Edge protect mylar A エッジ保護マイラー A |
| 21 | PSHEZ0217QSZZ | AC | DJ | | C | CCD harness protect mylar B CCD ハーネス保護マイラー B |
| 22 | PSHEZ0448QSZZ | AA | DJ | | C | Optical base plate bottom mylar B 光学台板底マイラー B |
| 24 | PCASZ0010QSZZ | AL | EB | | D | Dark box 暗箱 |
| 26 | RCORF0002QSZZ | AE | DS | | C | Core(HF57SH35*1) コア |
| 28 | CLNS-0003RS55 | BP | LE | | E | Lens unit レンズユニット |
| 29 | LX-BZ0004QSPZ | AB | DD | | C | Screw ビス |
| 30 | DHAi-0345QSZZ | AG | DX | | C | CCD harness CCD ハーネス |
| 31 | PSHEZ0108QSZZ | AC | DJ | | C | Optical base plate bottom mylar A 光学台板底マイラー A |
| 32 | PSHEZ0219QSZZ | AC | DJ | | C | Edge protect mylar B エッジ保護マイラー B |
| 33 | LX-BZ0031GCPZ | AB | DD | | C | Screw ビス |
| 34 | PSHEZ0254QSZZ | AC | DJ | | C | Optical bottom mylar 光学底マイラー C |
| 38 | PSHEZ0273QSZZ | AB | DJ | | C | CCD harness protect mylar A CCD ハーネス保護マイラー A |
| 39 | PGSK-0008QSPZ | AF | DS | | C | Gasket ガスケット |
| 40 | XWHS740-08100 | AA | DD | | C | Washer ヒラクシヤ |
| 41 | PMLT-0094QSZZ | AC | DJ | | C | Cushion ORG モルト ORG |
| 43 | PSHEZ0420QSZZ | AC | DJ | N | C | OP harness protect mylar OP ハーネス保護マイラー |
| 44 | PTPE-0051QSZZ | AC | DJ | | C | OP harness tape OP ハーネス固定テープ |
| 45 | PSHEZ0426QSZZ | AB | DJ | N | C | OP harness protect mylar B OP ハーネス保護マイラー B |
| 48 | DHAi-0499QSPZ | AL | EB | N | C | Operation PWB FFC 操作基板 FFC |
| 49 | PTPE-0050QSZZ | AA | DJ | | C | Core fix tape コア固定テープ |

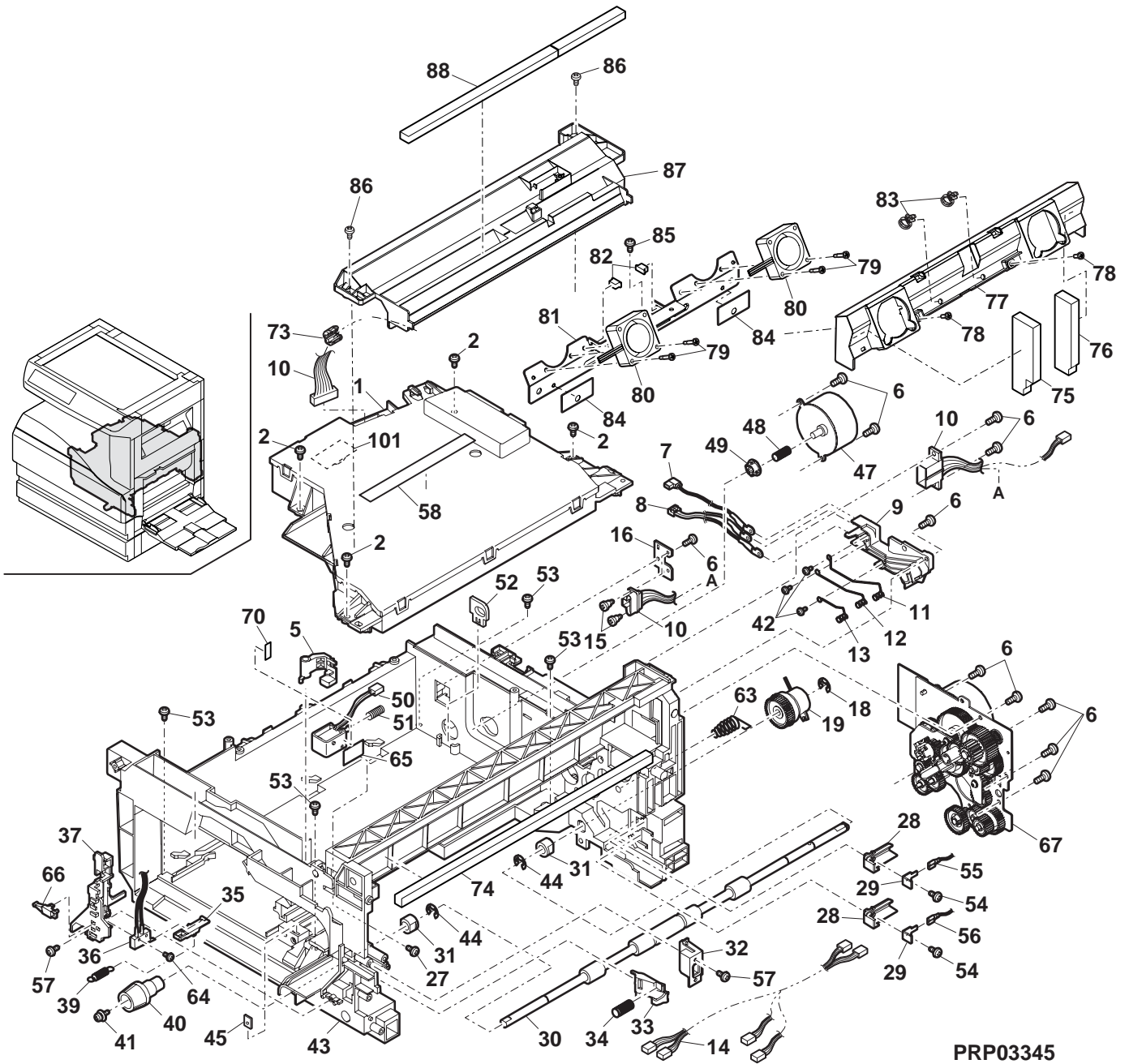
14 光学フレーム 2(Optical frame 2)



15 中間フレーム部 (Middle frame)

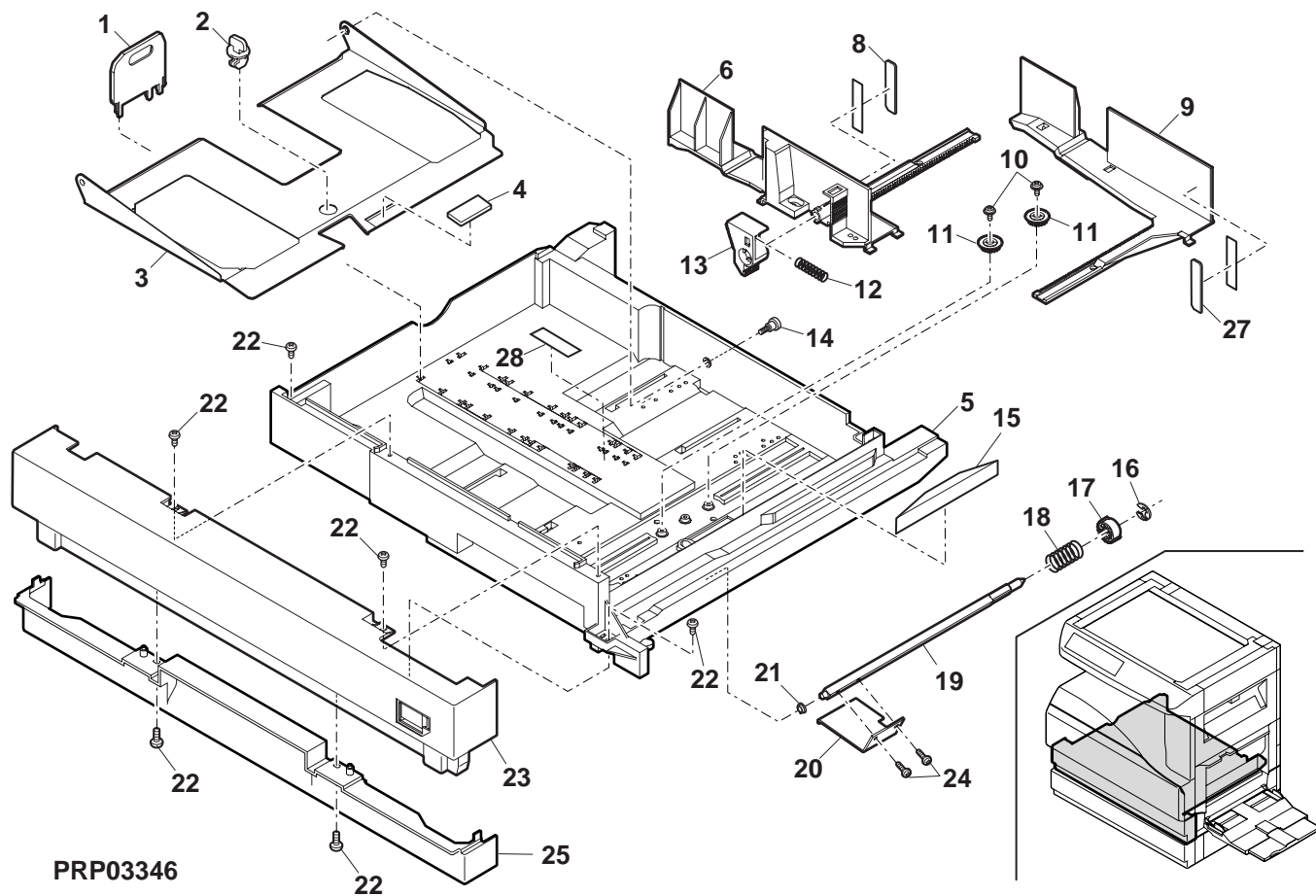
| NO. | PARTS CODE | PRICE RANK | | NEW MARK | PART RANK | DESCRIPTION | |
|-----|----------------|------------|-----|----------|-----------|---|------------------------|
| | | Ex. | Ja. | | | | |
| 1 | DUNTK0616RSZZ | BV | NU | N | E | LSU unit(Include No.101) | LSU ユニット |
| 2 | XEPS730P14X00 | AB | DD | | C | Screw(3×14X) | ビス |
| 5 | MARMP0025QSZZ | AD | DJ | | C | Separator pawl arm | 剥離爪アーム |
| 6 | XEBS730P10000 | AC | DD | | C | Screw(3×10) | ビス |
| 7 | CHAI-0356RS51 | AL | EB | | C | MC harness | MC ハーネス |
| 8 | CHAI-0357RS51 | AL | EB | | C | GBMCFB harness | GBMCFB ハーネス |
| 9 | LHLDZ0057QSZ1 | AH | DX | | C | High voltage terminal holder A | 高圧端子ホルダー A |
| 10 | DHAI-0506QSPZ | AQ | EQ | N | C | LSU interface harness | LSU 中継ハーネス |
| 11 | MSPRD0190QSZZ | AD | DJ | N | C | High voltage terminal saw teeth | 高圧端子鋸歯 L |
| 12 | MSPRD0191QSZZ | AD | DJ | N | C | High voltage terminal grid L | 高圧端子グリッド L |
| 13 | MSPRD0192QSZZ | AD | DJ | N | C | High voltage terminal case L | 高圧端子ケース L |
| 14 | DHAI-0523QSP1 | AQ | EQ | N | C | ILSW I/F harness 2 | ILSW 中継ハーネス 2 |
| 15 | LX-BZ0020QSZZ | AB | DD | | C | Screw | ビス |
| 16 | LPLTM0149QSZZ | AD | DJ | | C | Connector fixing plate | コネクタ取付け板 |
| 18 | XRESP50-06000 | AA | DD | | C | E type ring(E5) | E リング |
| 19 | PCLC-0025QSZZ | AS | EQ | N | B | PS clutch | PS クラッチ |
| 27 | XBBS730P05000 | AA | DD | | C | Screw(3×5) | ビス |
| 28 | LHLDZ0085QSZZ | AE | DJ | | C | TR terminal holder | TR 端子ホルダー |
| 29 | LPLTM0248QSZ1 | AD | DJ | N | C | TR terminal plate | TR 端子板 |
| 30 | NR0LR0135QSZZ | AZ | FQ | N | C | PS roller | (Japan) PS ローラー |
| | NR0LR0089QSZ1 | AQ | FG | | C | PS roller | (Except Japan) PS ローラー |
| 31 | NBRGC0018QSZZ | AD | DJ | | C | Bearing | 軸受 |
| 32 | PCOVP0062QSZZ | AD | DJ | | D | ILSW cover | ILSW カバー |
| 33 | LSTPP0010QSZZ | AD | DJ | | C | Right door stopper | 右ドアストッパー |
| 34 | MSPRC0220QSZZ | AB | DJ | | C | Stopper spring | ストッパーリング |
| 35 | MLEVP0071QSZZ | AD | DJ | | C | ILSW lever | ILSW レバー |
| 36 | CSW-M0007RS56 | AP | EQ | | B | Inter lock switch | インターロックスイッチ |
| 37 | LHLDZ0065QSZ1 | AF | DS | | C | ILSW holder | ILSW ホルダー |
| 39 | MSPRT0221QSZZ | AB | DJ | | C | ILSW spring | ILSW スプリング |
| 40 | JKNBZ0006QSZZ | AD | DJ | | D | PS knob | PS ノブ |
| 41 | XBPS730P08KS0 | AB | DD | | C | Screw(3×8KS) | ビス |
| 42 | XBPSC30P06ES0 | AA | DD | | C | Screw(3×6ES) | ビス |
| 43 | LFRM-0037QSZ6 | BA | GD | | D | Middle frame | 中間フレーム |
| 44 | XRESP60-08000 | AA | DD | | C | E type ring(E6) | E リング |
| 45 | LPLTM0194QSZZ | AC | DJ | | C | DV fixing plate | 現像槽固定板 |
| 47 | RMOTD0023QSZZ | AZ | FX | | B | Toner motor | トナーモーター |
| 48 | MSPRC0024QSZZ | AA | DJ | | C | Hopper spring | ホッパーリング |
| 49 | NCPL-0011QSZZ | AC | DJ | | C | Hopper coupling | ホッパーカップリング |
| 50 | RPLU-0024QSZZ | AM | EG | | B | Pawl solenoid | 爪ソレノイド |
| 51 | MSPRC1318FCZ1 | AA | DJ | | C | Spring B | 手差しスプリング B |
| 52 | LPI NS0301FCZZ | AD | DJ | | C | DV guide pin (Japan,Europe,U Kingdom,Australia,New Zealand, W Africa,SEN,Finland,Norway,Denmark,SEEG,Greece, Kypros,Turkey)[Poland,Hungar,Czech,Slovakia,Rossiya) | DV ガイドピン |
| | LPI NS0300FCZZ | AD | DJ | | C | DV guide pin (USA,Canada,Other counties) | DV ガイドピン |
| 53 | XEBS740P10000 | AA | DD | | C | Screw(4×10) | ビス |
| 54 | XEBS730P06000 | AA | DD | | C | Screw(3×6) | ビス |
| 55 | DHAI-0354QSPZ | AG | DS | | C | TC harness | TC ハーネス |
| 56 | DHAI-0500QSPZ | AH | DX | N | C | BC harness | BC ハーネス |
| 57 | XEBS730P10000 | AC | DD | | C | Screw(3×10) | ビス |
| 58 | TCAUS1058FCZZ | AC | DJ | | D | Laser caution labor | レーザー注意ラベル |
| 63 | MSPRC0271QSZZ | AC | DJ | | C | Earth spring | アースリング |
| 64 | XEPS723P12000 | AA | DD | | C | Screw(3×12) | ビス |
| 65 | PSHEZ0394QSZZ | AB | DJ | | C | Solenoid silence sheet | ソレノイド消音材 |
| 66 | QSW-B0017QSZZ | AF | DS | | B | Tray detect switch | トレイ検知スイッチ |
| 67 | CPLTM0160RS56 | BK | HC | N | E | Drive unit (AR-317FG/FP/G/S/M316/M317/M318/5631) | 駆動ユニット |
| | CPLTM0160RS55 | BK | HC | N | E | Drive unit (AR-267FG/FP/G/S/M256/M257/M258/5625) | 駆動ユニット |
| 70 | PSPAZ0041QSZZ | AA | DJ | | C | Separation pawl solenoid spacer | ソレノイドスペーサー |
| 73 | RCORF0017QSZZ | AG | DX | | C | Core | コア |
| 74 | PMLT-0120QSZ1 | AL | EB | N | C | Fusing cushion (AR-317FG/FP/G/S/M316/M317/M318/5631) | 定着シート A |
| 75 | PMLT-0116QSZZ | AE | DJ | N | C | Fan cover cushion L (AR-317FG/FP/G/S/M316/M317/M318/5631) | ファンカバーモルト L |
| 76 | PMLT-0117QSZZ | AD | DJ | N | C | Fan cover cushion R (AR-317FG/FP/G/S/M316/M317/M318/5631) | ファンカバーモルト R |
| 77 | PCOVP0108QSZZ | AL | EB | N | C | Fan cover (AR-317FG/FP/G/S/M316/M317/M318/5631) | ファンカバー AD2 |
| 78 | XHBS730P08000 | AB | DD | | C | Screw(3×8) (AR-317FG/FP/G/S/M316/M317/M318/5631) | ビス |
| 79 | XHBS730P20000 | AB | DD | N | C | Screw(3×20) (AR-317FG/FP/G/S/M316/M317/M318/5631) | LSU 冷却ファンビス |
| 80 | NFANP0081FCZZ | BA | FX | | B | LSU cooling fan (AR-317FG/FP/G/S/M316/M317/M318/5631) | LSU 冷却ファン |
| 81 | LPLTM0392QSZZ | AK | DX | N | C | Fan plate | ファンプレート |
| 82 | QCNCM1000FCZZ | AC | DJ | | C | I/F connector(BU03P-TR-PH) (AR-317FG/FP/G/S/M316/M317/M318/5631) | 中継コネクタ (BU03P-TR-PH) |
| 83 | LBNDJ0071FCZZ | AC | DJ | | C | Cable band (AR-317FG/FP/G/S/M316/M317/M318/5631) | ケーブルバンド RSG-100 |
| 84 | PTPE-0062QSZZ | AD | DJ | N | C | Fan plate tape | FAN プレートテープ |
| 85 | XEBS740P12000 | AA | DD | | C | Screw(4×12) (AR-317FG/FP/G/S/M316/M317/M318/5631) | ビス |
| 86 | XEPS730P14X00 | AB | DD | | C | Screw(3×14X) | ビス |
| 87 | PCOVP0109QSZZ | AN | EG | N | C | LSU cover | LSU カバー |
| 88 | PMLT-0118QSZ1 | AC | DJ | N | C | LSU cover cushion L (AR-317FG/FP/G/S/M316/M317/M318/5631) | LSU カバーモルト L |
| 101 | RMOTN0055QSPZ | BL | HG | N | B | Polygon motor(for LSU) | ポリゴンモーター |

15 中間フレーム部 (Middle frame)

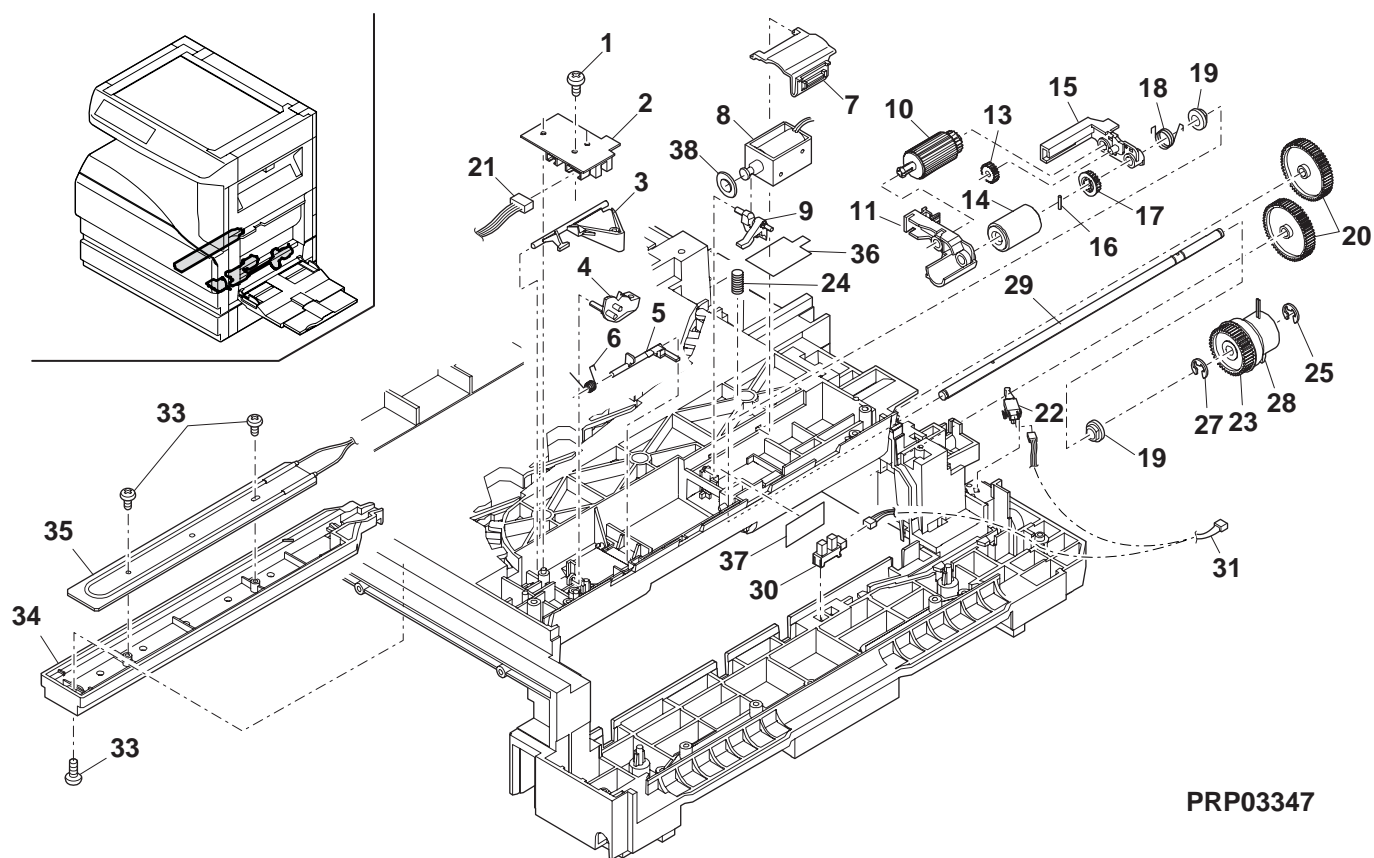


PRP03345

16 550 カセットユニット (550 cassette unit)



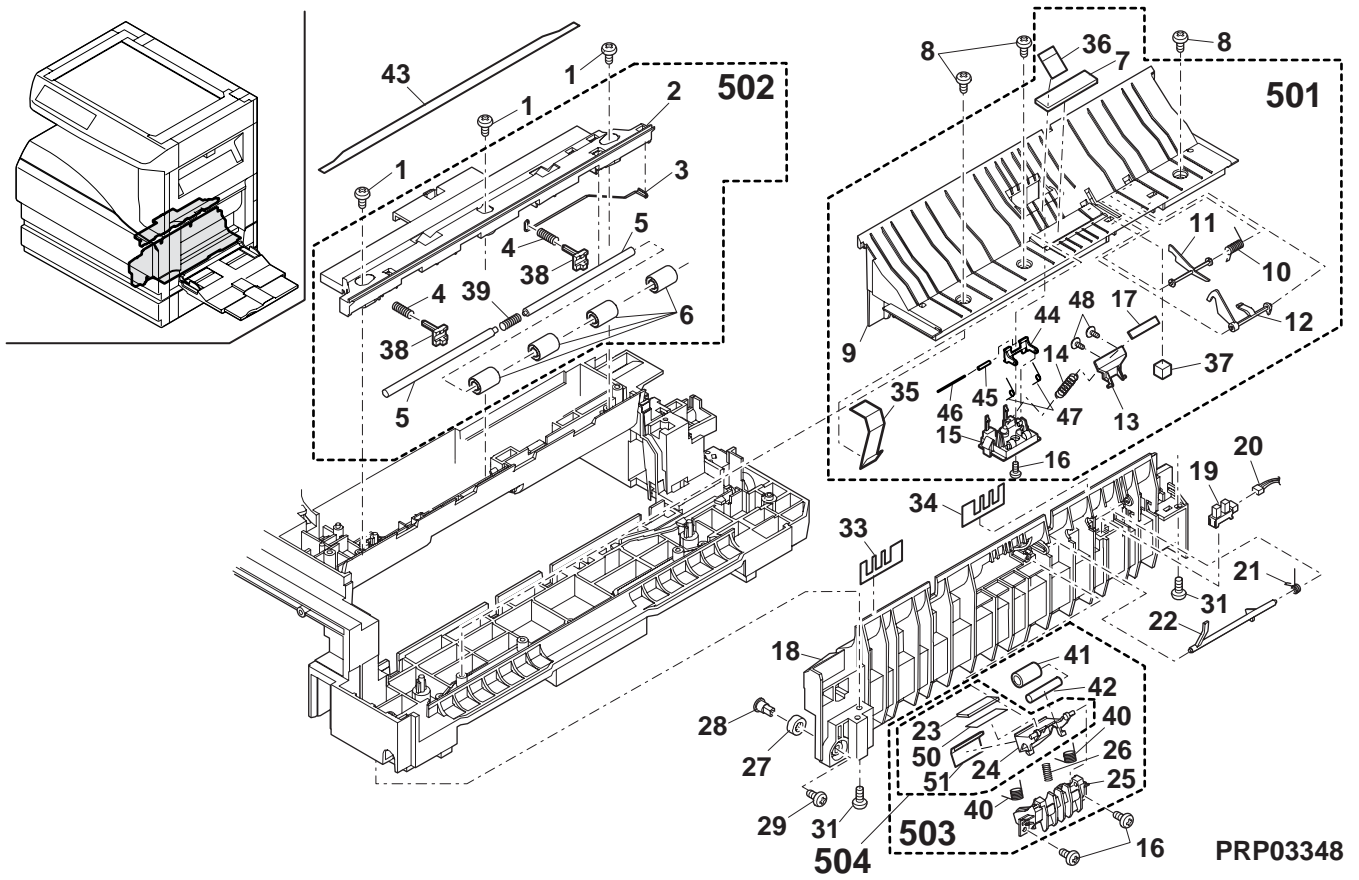
17 給紙部 (Paper feed section)



18 搬送部 (Paper transfer section)

| NO. | PARTS CODE | PRICE RANK | | NEW MARK | PART RANK | DESCRIPTION | |
|-----|----------------|------------|-----|----------|-----------|------------------------------------|----------------------------|
| | | Ex. | Ja. | | | | |
| 1 | XEBS740P12000 | AA | DD | | C | Screw(4x12) | ビス |
| 2 | PCOVP0053QSZ3 | AL | EB | | D | Middle frame cover | 中間フレームカバー |
| 3 | MSPRD0194QSZ1 | AD | DJ | | C | PS earth spring LP | PS アーススプリング LP |
| 4 | MSPRC0291QSZZ | AC | DJ | | C | PS pressure spring | PS 加圧スプリング |
| 5 | NSFTZ0065QSZZ | AD | DJ | | C | PS sub roller shaft | PS 従動ローラー軸 |
| 6 | NKOM-0006QSZZ | AC | DJ | | C | PS collar | PS コロ |
| 7 | PSHEZ0133QSZZ | AD | DJ | | C | Paper feeding sheet | 給紙用シート |
| 8 | XEBS740P10000 | AA | DD | | C | Screw(4x10) | ビス |
| 9 | PGiDM0067QSZ1 | AR | EQ | | C | Base plate paper feed guide | 台板給紙ガイド |
| 10 | MSPRD0233QSZ1 | AC | DJ | | C | MF actuator spring | MF アクチュエータースプリング |
| 11 | MLEVP0023QSZZ | AE | DS | | C | MF sensor actuator | MF センサーアクチュエーター |
| 12 | MLEVP0044QSZZ | AE | DS | | C | MF sensor actuator 2 | MF センサーアクチュエーター 2 |
| 13 | LPLTP0348QSZZ | AC | DJ | | C | Separation plate | カバープレート |
| 14 | MSPRC0301QSZZ | AD | DJ | | C | Pressure plate spring | 圧着板スプリング |
| 15 | PFTA-0019QSZZ | AE | DS | | D | Pressure plate cover | 圧着板蓋 |
| 16 | XEBS730P10000 | AC | DD | | C | Screw(3x10) | ビス |
| 17 | PSHEZ0242QSZ1 | AH | DX | | C | Pressure plate sheet | 圧着板シート |
| 18 | LRALP0008QSZZ | AN | EG | | C | Base plate rail | 台板レール |
| 19 | VHPGP1S73P+-18 | AF | DS | | B | Photo sensor(GP1S73P) | フォトセンサー |
| 20 | DHAi-0398QSPZ | AE | DS | | C | Manual paper feeding PIN harness | 手差し PIN ハーネス |
| 21 | MSPRD0202QSZZ | AB | DJ | | C | Manual P-IN actuator spring | 手差し P-IN アクチュエーター スプリング |
| 22 | MLEVP0057QSZZ | AC | DJ | | C | Manual paper feed P-IN actuator | 手差し P-IN アクチュエーター |
| 23 | PSHEZ0515QSZZ | AG | DX | | A | Separation sheet | カバーシート |
| 24 | LPLTP0297QSZ1 | AC | DJ | | C | Separation plate | カバープレート |
| 25 | PCOVP0088QSZ1 | AD | DJ | | D | Plate cover | プレートカバー |
| 26 | MSPRC0270QSZZ | AB | DJ | | C | Separation plate spring | カバープレートスプリング |
| 27 | NKOM-0005QSZZ | AC | DJ | | C | Cassette guide collar | カセットガイドコロ |
| 28 | NSFTZ0048QSPZ | AF | DS | | C | Cassette collar shaft | カセットコロ軸 |
| 29 | XBPS730P08KS0 | AB | DD | | C | Screw(3x8KS) | ビス |
| 31 | XEBS740P10000 | AA | DD | | C | Screw(4x10) | ビス |
| 33 | PSHEZ0301QSZZ | AC | DJ | | C | Rail R side mylar F | レール R サイドマイラー F |
| 34 | PSHEZ0302QSZZ | AC | DJ | | C | Rail R side mylar R | レール R サイドマイラー R |
| 35 | LPLTM0276QSZZ | AE | DJ | | C | Manual feed damper plate | 手差し消音プレート |
| 36 | PSHEZ0463QSZZ | AD | DJ | | C | Front separator sheet | 前捌きシート |
| 37 | PSP0-0026QSZZ | AA | DJ | | C | MF ACT cushion | MF ACT スポンジ |
| 38 | LHLDZ0094QSZZ | AC | DJ | | C | PS pressure holder | PS 加圧ホルダー |
| 39 | MSPRC0292QSZZ | AC | DJ | | C | PS sub pressure spring | PS 従動圧接スプリング |
| 40 | MSPRD0287QSZZ | AC | DJ | | C | Paper feed assistance roller SP | 給紙補助ローラー SP |
| 41 | NROLP0087QSZZ | AD | DJ | | C | Paper feed assistance roller | 給紙補助ローラー |
| 42 | NSFTZ0064QSZ1 | AE | DJ | N | C | Paper feed assistance roller shaft | 給紙補助ローラー軸 |
| 43 | PSHEZ0314QSZ2 | AF | DS | N | C | Toner protect mylar | トナー飛散防止マイラー |
| 44 | LBRC-0012QSZZ | AD | DJ | | C | Manual feed sub roller bracket | 手差し補助コロブラケット |
| 45 | NKOM-0009QSZZ | AC | DJ | | C | Manual feed sub roller | 手差し補助コロ |
| 46 | NSFTZ0064QSZ1 | AE | DJ | N | C | Manual feed sub shaft | 手差し補助軸 |
| 47 | MSPRD0340QSZZ | AC | DJ | | C | Manual feed sub roller spring | 手差し補助コロ SP |
| 48 | XEBS730P08000 | AC | DD | | C | Screw(3x8) | ビス |
| 50 | PTPE-0061QSZZ | AA | DJ | N | C | Plate fix tape | プレート固定テープ |
| 51 | LPLTM0396QSZZ | AD | DJ | N | C | Separation plate | カバープレート |
| 501 | CGiDM0067RS54 | AY | FQ | N | E | Base plate paper feed guide unit | 台板給紙ガイドユニット |
| 502 | CCOVP0053RS53 | AW | FG | | E | Middle frame cover unit | 中間フレームカバーユニット |
| 503 | CCOVP0088RS54 | AP | EQ | N | E | Plate cover unit | プレートカバーユニット |
| 504 | CPLTP0297RS53 | AN | EG | N | C | Separation plate unit | 分離プレートユニット |

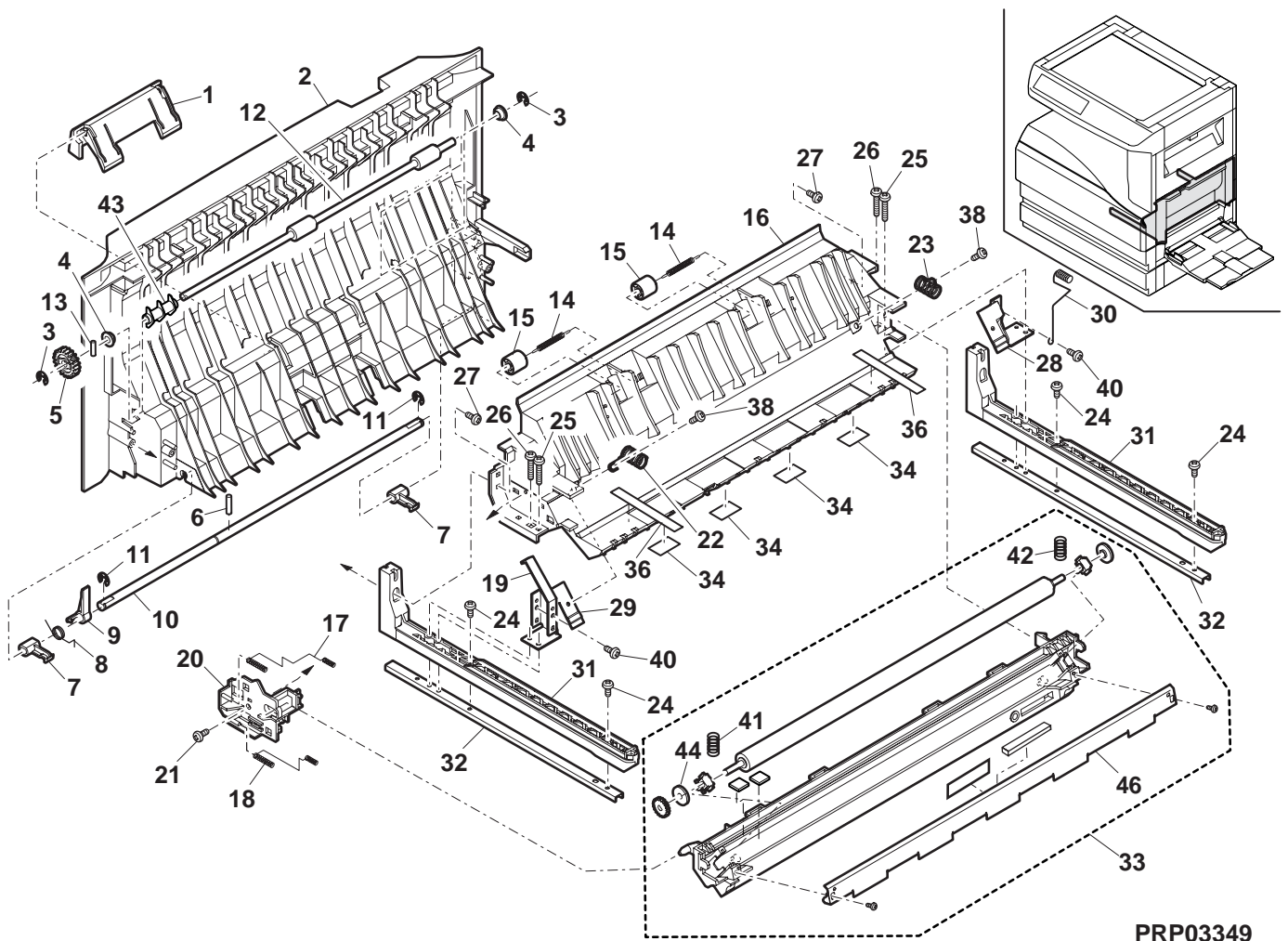
18 搬送部 (Paper transfer section)



19 サイドユニット (Side door unit)

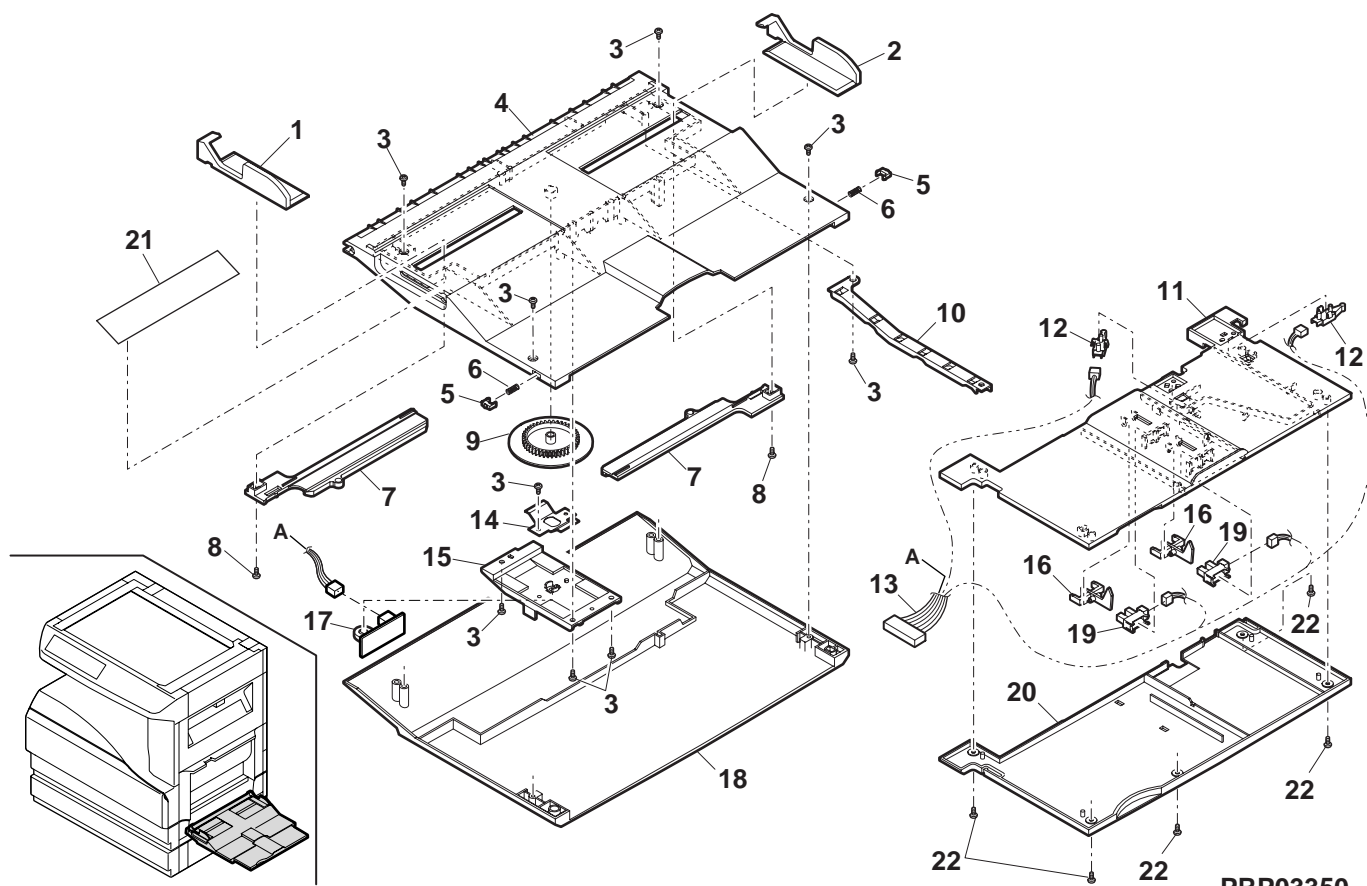
| NO. | PARTS CODE | PRICE RANK | | NEW MARK | PART RANK | DESCRIPTION | |
|-----|-----------------|------------|-----|----------|-----------|---------------------------------|--------------------------------------|
| | | Ex. | Ja. | | | | |
| 1 | MLEVP0058QSEZ | AD | DJ | | C | Lock lever | ロックレバー |
| 2 | GDOR-0002QSZD | AW | FG | N | D | Right door | 右ドア |
| 3 | XRESP40-06000 | AA | DD | | C | E type ring(E4) | E リング |
| 4 | LBSHZ0303FCZZ | AC | DJ | | C | M bushing C | M ブッシング C |
| 5 | NGERH0074QSZZ | AD | DJ | | C | DUP roller driving gear | DUP ローラー駆動ギヤ |
| 6 | LPI NS0133FCZZ | AA | DD | | C | Pin(2x10) | ペイコピン |
| 7 | PTME-0020QSZ1 | AC | DJ | | C | Lock pawl | ロック爪 |
| 8 | MSPRD0222QSZZ | AC | DJ | | C | Lock pawl spring | ロック爪スプリング |
| 9 | MARMP0043QSZZ | AC | DJ | | C | Lock pawl arm | ロック爪アーム |
| 10 | NSFTZ0055QSZZ | AS | EQ | N | C | Lock pawl shaft | ロック爪シャフト |
| 11 | XRESP30-06000 | AA | DD | | C | E type ring(E3) | E リング |
| 12 | NRÖLP0036QSZZ | AP | EQ | | C | DUP transport roller | DUP 搬送ローラー |
| 13 | XPSSJ20-07000 | AA | DD | | C | Spring pin(φ2-7) | スプリングピン |
| 14 | MSPRT0279QSZ1 | AC | DJ | | C | DUP sub spring | DUP サブスプリング |
| 15 | NROL P1122FCZZ | AF | DS | | C | PS upper roller | PS 上ローラー |
| 16 | LFRM-0040QSZZ | AV | FG | N | D | Right door inner | (Japan) 右ドアインナー |
| | LFRM-0040QSZ1 | AV | EZ | N | D | Right door inner | (Except Japan) 右ドアインナー |
| 17 | MSPRC0349QSZZ | AD | DJ | | C | High voltage spring B | 高圧スプリング-B |
| 18 | MSPRC0348QSZZ | AD | DJ | | C | High voltage spring A | 高圧スプリング-A |
| 19 | LPLTM0102QSZZ | AD | DJ | | C | DUP roller earth plate | DUP ローラーアース板 |
| 20 | LHLDZ0084QSZ1 | AE | DS | N | C | TR terminal interface holder | TR 端子中継ホルダー |
| 21 | XEBS730P06000 | AA | DD | | C | Screw(3x6) | ビス |
| 22 | MSPRC0296QSZZ | AF | DS | | C | TR pressure spring R | TR 圧接スプリング R |
| 23 | MSPRC0295QSZZ | AF | DS | | C | TR pressure spring F | TR 圧接スプリング F |
| 24 | XHBS730P10000 | AD | DD | | C | Screw(3x10) | ビス |
| 25 | XHBS730P16000 | AA | DD | | C | Screw(3x16) | ビス |
| 26 | XHBS730P14000 | AA | DD | | C | Screw(3x14) | ビス |
| 27 | XEBS730P10000 | AC | DD | | C | Screw(3x10) | ビス |
| 28 | LPLTM0090QSZ1 | AE | DJ | | C | Inner reinforce plate F | インナー補強板 F |
| 29 | LPLTM0091QSZ1 | AE | DJ | | C | Inner reinforce plate R | インナー補強板 R |
| 30 | MSPRD0205QSZZ | AE | DS | | C | TC grand spring | TC グランドスプリング |
| 31 | LRALP0004QSZZ | AH | DX | | C | Right door rail | ミキドアレール |
| 32 | LPLTM0363QSZZ | AF | DS | | C | Rail reinforce plate | レール補強板 |
| 33 | CHLDR0083RS68 | BG | GX | N | E | TC unit | (Japan) TC ユニット |
| | CHLDR0083RS67 | BF | GN | N | E | TC unit | (Except Japan) TC ユニット |
| 34 | PSHEZ0307QSZ1 | AB | DJ | | C | Right door mylar | 右ドアマイラー |
| 36 | PSHEZ0431QSZ1 | AF | DS | N | C | Right door DUP mylar | 右ドア DUP マイラー |
| 38 | LX-BZ0084QSPZ | AB | DD | N | C | Screw | ビス |
| 40 | XEBS730P08000 | AC | DD | | C | Screw(3x8) | ビス |
| 41 | MSPRC0366QSZZ | AC | DJ | N | C | TC roller spring F | 転写ローラーリング F |
| 42 | MSPRC0367QSZZ | AC | DJ | N | C | TC roller spring R | 転写ローラーリング R |
| 43 | LSUPP0003QSZZ | AD | DJ | N | C | R door rib | 右ドアローラーリブ |
| 44 | PSHEZ0563QSZZ | AD | DJ | N | C | TC MG sheet G | TC MG シート G |
| 46 | PG i DH0093QSZZ | AN | EG | N | C | TR front paper guide NJ | (Except Japan) TR 裏 PG NJ |
| | (Unit) | | | | | | |
| 901 | CDÖR-0002RS61 | BH | GX | N | E | Side door unit(Except No.33,39) | (Japan) サイドユニット (No.33,39 除く) |
| | CDÖR-0002RS60 | BG | GX | N | E | Side door unit(Except No.33,39) | (Except Japan) サイドユニット (No.33,39 除く) |

19 サイドドアユニット (Side door unit)



PRP03349

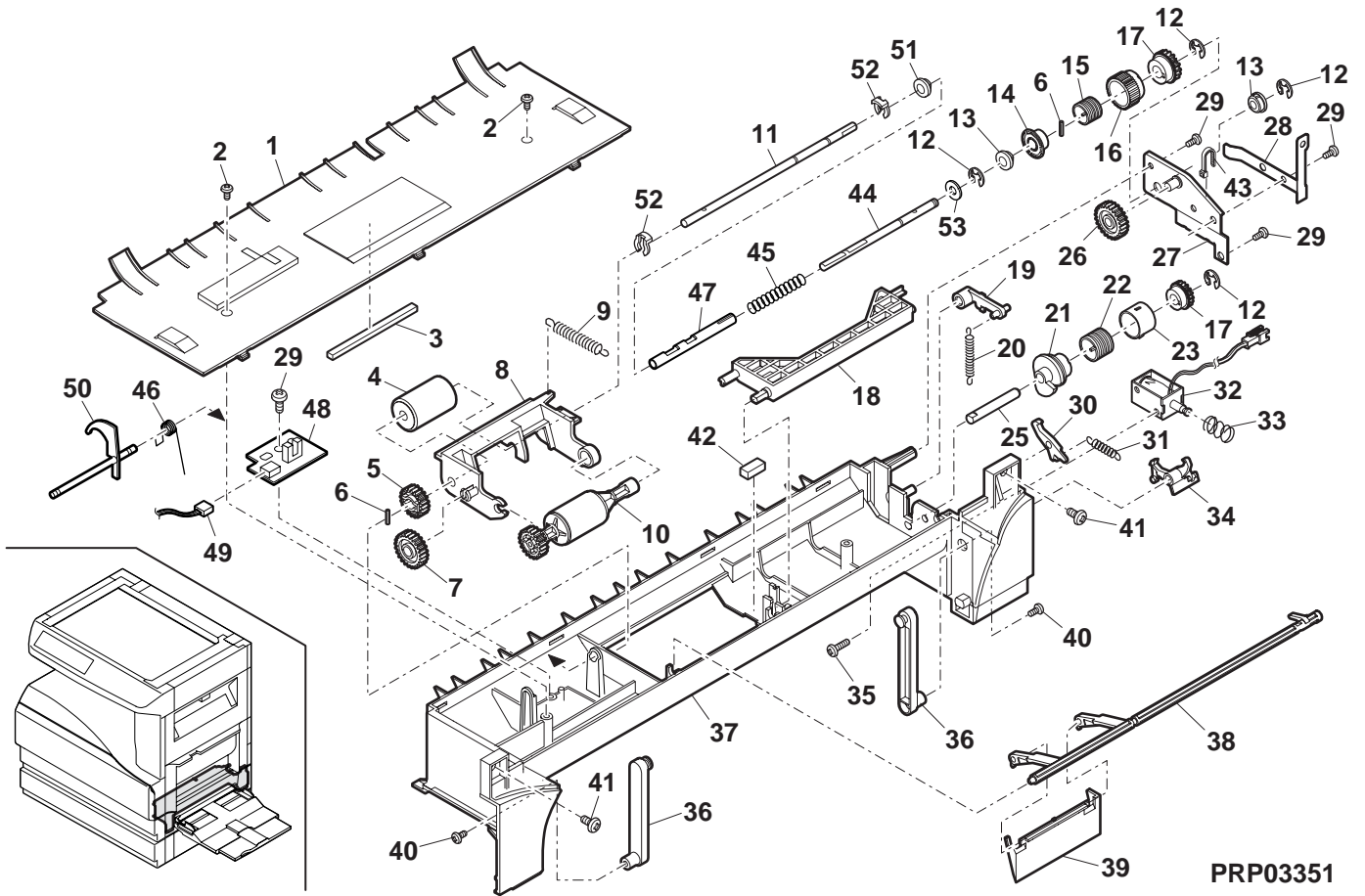
20 マルチ手差しトレイユニット (Multi manual paper feed tray unit)



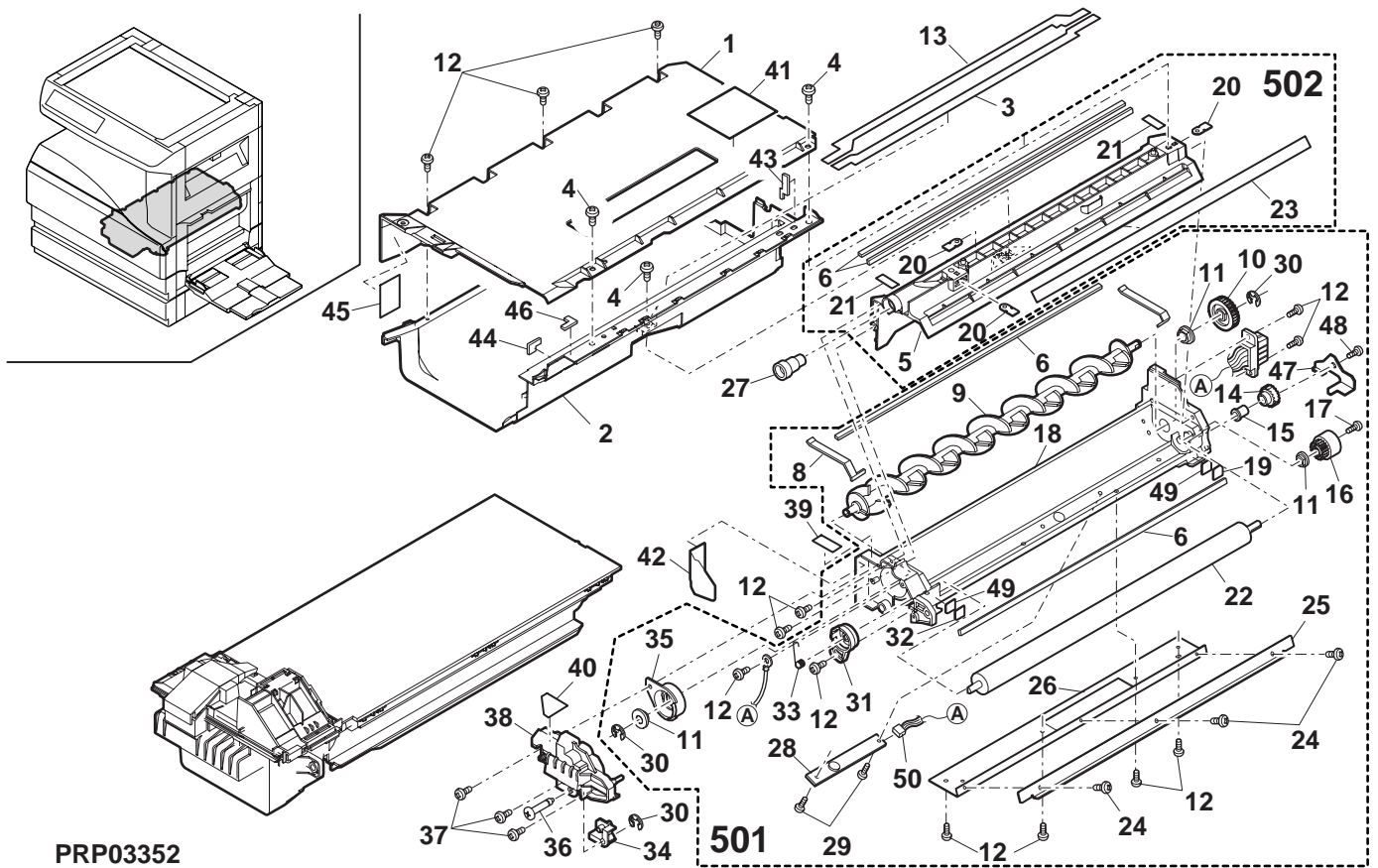
21 マルチ手差し給紙ユニット (Multi manual paper feed unit)

| NO. | PARTS CODE | PRICE RANK | | NEW MARK | PART RANK | DESCRIPTION | |
|-----|---------------|------------|-----|----------|-----------|--|------------------------------------|
| | | Ex. | Ja. | | | | |
| 1 | PCOVP0107QSZD | AN | EG | N | D | Multi frame cover | マルチフレームカバー |
| 2 | XEBS730P10000 | AC | DD | | C | Screw(3×10) | ビス |
| 3 | PSHEZ0099QSZZ | AC | DJ | | C | Protect sheet | ホウシシート |
| 4 | NROLR0922FCZZ | AR | ZZ | | C | Manual feed roller | 手差しローラー |
| 5 | NGERH0495FCZZ | AC | DD | | C | Gear(20T) | ギヤ |
| 6 | XPSSJ20-07000 | AA | DD | | C | Spring pin(φ2-7) | スプリングピン |
| 7 | NGERH0061QSZZ | AD | DJ | | C | Gear(24T) | ギヤ |
| 8 | MARMP0009QSZ1 | AF | DS | | C | Roller arm | ローラーアーム |
| 9 | MSPRT0351QSZZ | AC | DJ | | C | Roller arm spring | ローラーアームスプリング |
| 10 | NROLR1267FCZ1 | AH | DX | | C | Paper feeding roller | 呼び込みローラー |
| 11 | NSFTZ0069QSPZ | AN | EG | | C | Roller shaft F | ローラー軸 |
| 12 | XRESP40-06000 | AA | DD | | C | E type ring(E4) | Eリング |
| 13 | LBSHZ0303FCZZ | AC | DJ | | C | M bushing C | Mブッシング C |
| 14 | LBOSZ1508FCZZ | AG | DX | | C | Cam boss A2 | カムボス A2 |
| 15 | MSPRC1315FCZ1 | AD | DJ | | C | Manual clutch spring A | 手差しクラッチスプリング A |
| 16 | PPiPP0109FCZ1 | AC | DJ | | C | Manual clutch sleeve pipe A | 手差しクラッチスリーブ Aパイプ |
| 17 | LBOSZ1510FCZZ | AF | DX | | C | Cam boss A1 | カムボス A1 |
| 18 | MARMP0041QSZZ | AE | DS | | C | Cam transmission arm | カム伝達アーム |
| 19 | MARMP0006QSZZ | AD | DJ | | C | Arm | アーム |
| 20 | MSPRD0347QSZZ | AD | DJ | | C | Stopper arm spring | ストップアームスプリング |
| 21 | MCAMP0003QSZZ | AD | DJ | | C | Drive cam | 駆動カム |
| 22 | MSPRC1316FCZ1 | AE | DS | | C | MF clutch spring B | 手差しクラッチスプリング B |
| 23 | PPiPP0014QSZZ | AC | DJ | | C | Cam clutch sleeve | カムクラッチスリーブ |
| 25 | NSFTZ0017QSPZ | AM | EG | | C | Manual feed cam shaft | 手差しカム軸 |
| 26 | NGERH0972FCZZ | AB | DJ | | C | Gear(27T) | ギヤ |
| 27 | CPLTM0345QS01 | AG | DX | | C | Paper feed plate | 給紙プレート |
| 28 | MSPRD0092QSZZ | AE | DJ | | C | MF earth spring | 手差しアーススプリング |
| 29 | XEBS730P08000 | AC | DD | | C | Screw(3×8) | ビス |
| 30 | PTME-0178FCZ1 | AC | DJ | | C | Manual paper feeding pawl A | 手差しパウル A |
| 31 | MSPRC2175FCZZ | AA | DJ | | C | Pawl A spring | 爪 A スプリング |
| 32 | RPLU-0028QSZZ | AM | EG | | B | Multi field solenoid | マルチフィールドソレノイド |
| 33 | MSPRC1318FCZ1 | AA | DJ | | C | Spring B | 手差しスプリング B |
| 34 | PTME-0179FCZZ | AC | DD | | C | Manual paper feeding pawl B | 手差しパウル B |
| 35 | XBBS730P10000 | AA | DD | | C | Screw(3×10) | ビス |
| 36 | MARMP0027QSZ1 | AE | DJ | | C | Manual paper feed tray arm | 手差しトレイアーム |
| 37 | LFRM-0048QSZF | AT | EQ | | D | Multi frame | マルチフレーム |
| 38 | MARMP0008QSZZ | AH | DX | | C | Stopper arm | ストップアーム |
| 39 | LPLTP0056QSZ3 | AD | DJ | | C | Stopper plate | ストッププレート |
| 40 | XEPS730P06X00 | AA | DD | | C | Screw(3×6X) | ビス |
| 41 | XEBS730P10000 | AC | DD | | C | Screw(3×10) | ビス |
| 42 | PSHEZ0241QSZZ | AB | DJ | | C | Manual paper feed protection sheet | 手差し防振シート |
| 43 | LBNDJ0013FCZ1 | AE | DJ | | C | Band | 結束バンド |
| 44 | NSFTZ0070QSPZ | AN | EG | | C | Roller shaft R | ローラー軸 R |
| 45 | MSPRD0302QSZZ | AC | DJ | | C | Manual paper coupling spring | 手差しカップリングスプリング |
| 46 | MSPRD0329QSZZ | AC | DJ | | C | Reversal spring | 反転 ACTSPTL |
| 47 | NCPL-0012QSZZ | AD | DJ | | C | Manual paper coupling | 手差しカップリング |
| 48 | CPWBF0083QSE5 | AU | EZ | | E | Sensor PWB | センサー基板 |
| 49 | DHAi-0360QSPZ | AE | DJ | | C | DUP 2 sensor harness | DUP2センサーハーネス |
| 50 | MLEVP0104QSZZ | AD | DJ | | C | Reversal lever | 反転 ACTTLPD |
| 51 | LBSHZ0006QSZZ | AC | DJ | | C | M bushing 2 | Mブッシング 2 |
| 52 | LSTPP0011QSZZ | AC | DJ | | C | E-ring | 樹脂 Eリング |
| 53 | LX-WZ0011QSZZ | AB | DD | | C | Poly slider(5-12-0.5) | ポリスライダ |
| | (Unit) | | | | | | |
| 901 | CFRM-0048RS54 | BF | GN | N | E | Multi manual paper feeding unit(Except No.36,40,41,43) | マルチ手差しユニット (No.36,40,41,43 を除く) |

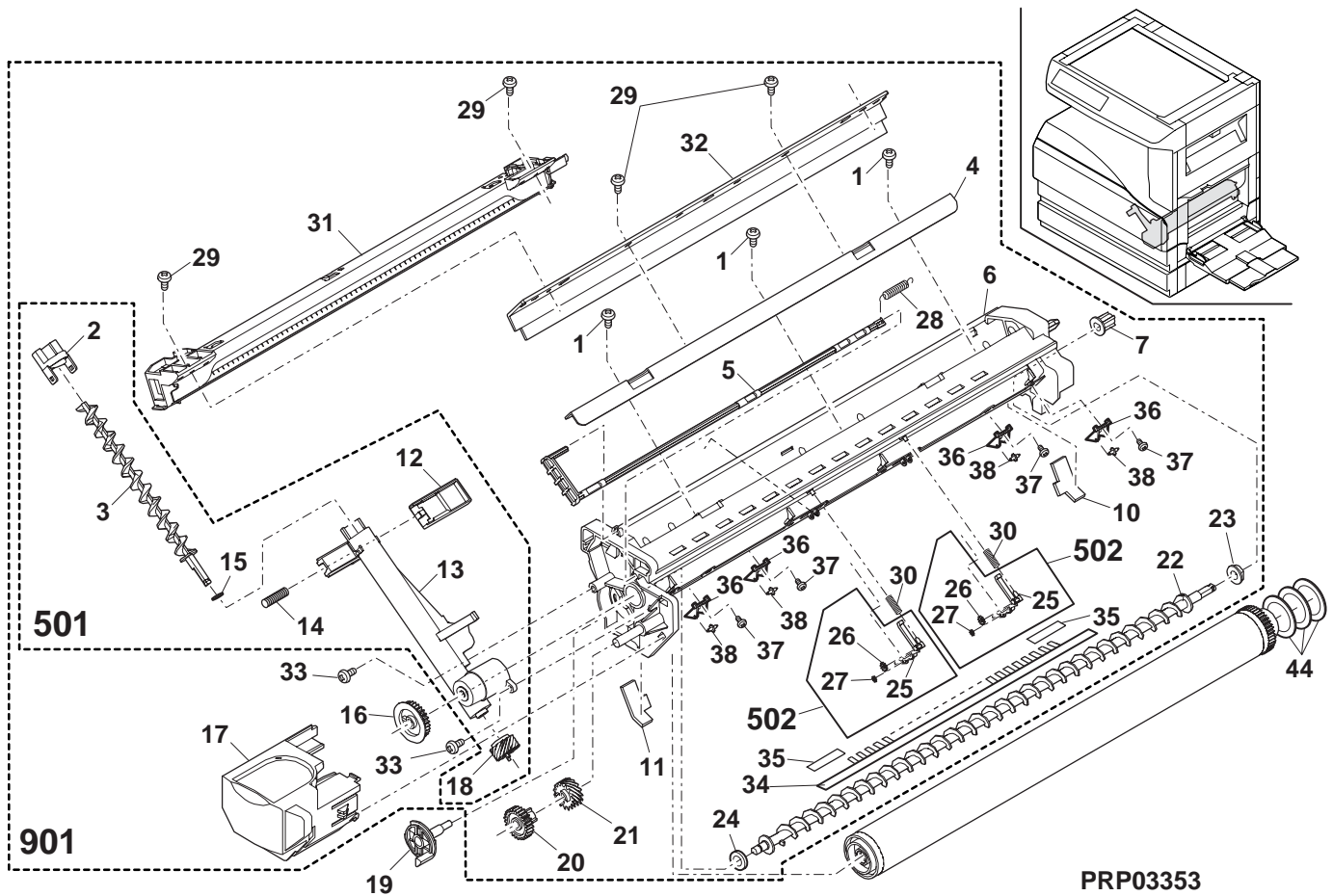
21 マルチ手差し給紙ユニット (Multi manual paper feed unit)



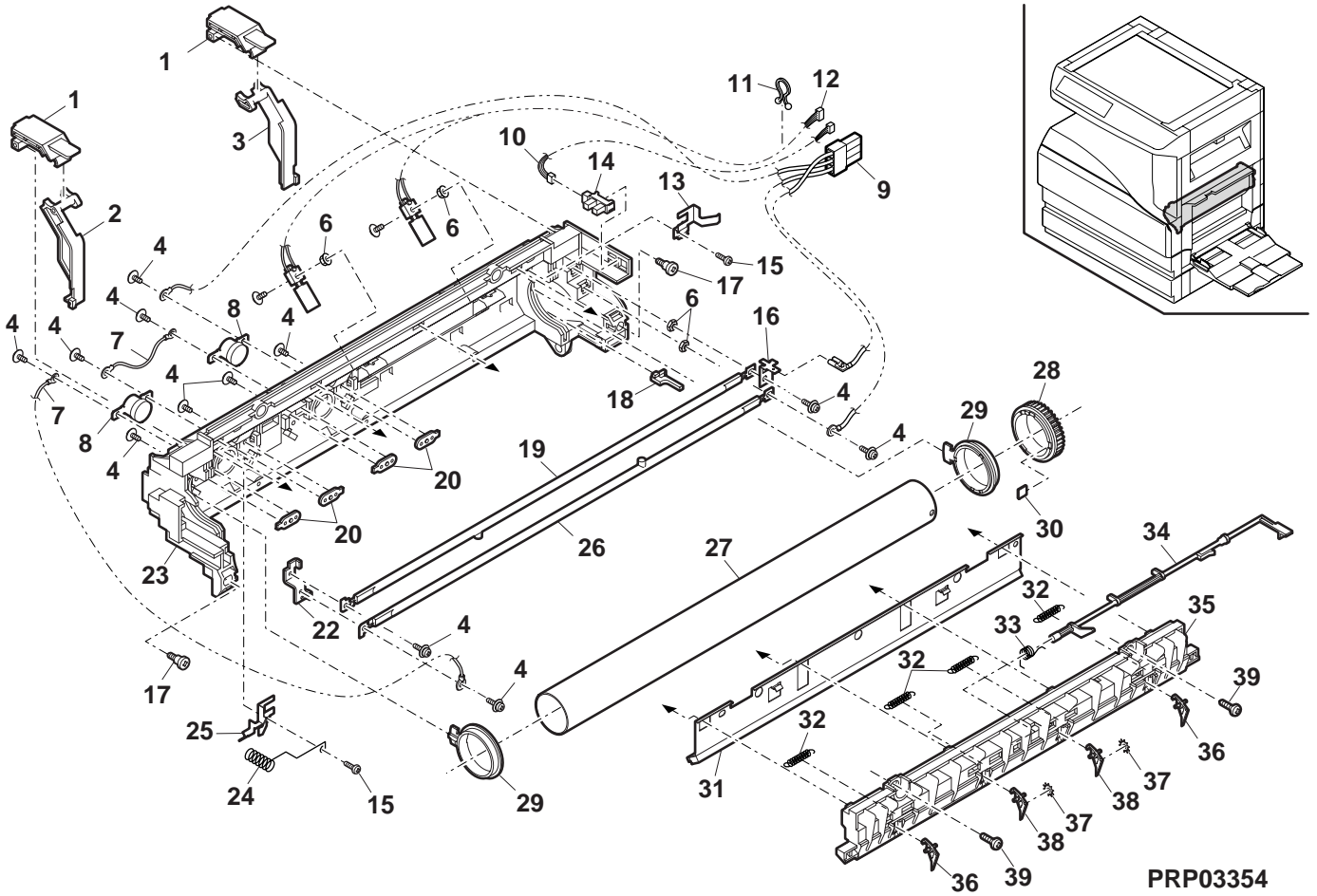
22 DV ユニット (DV unit)



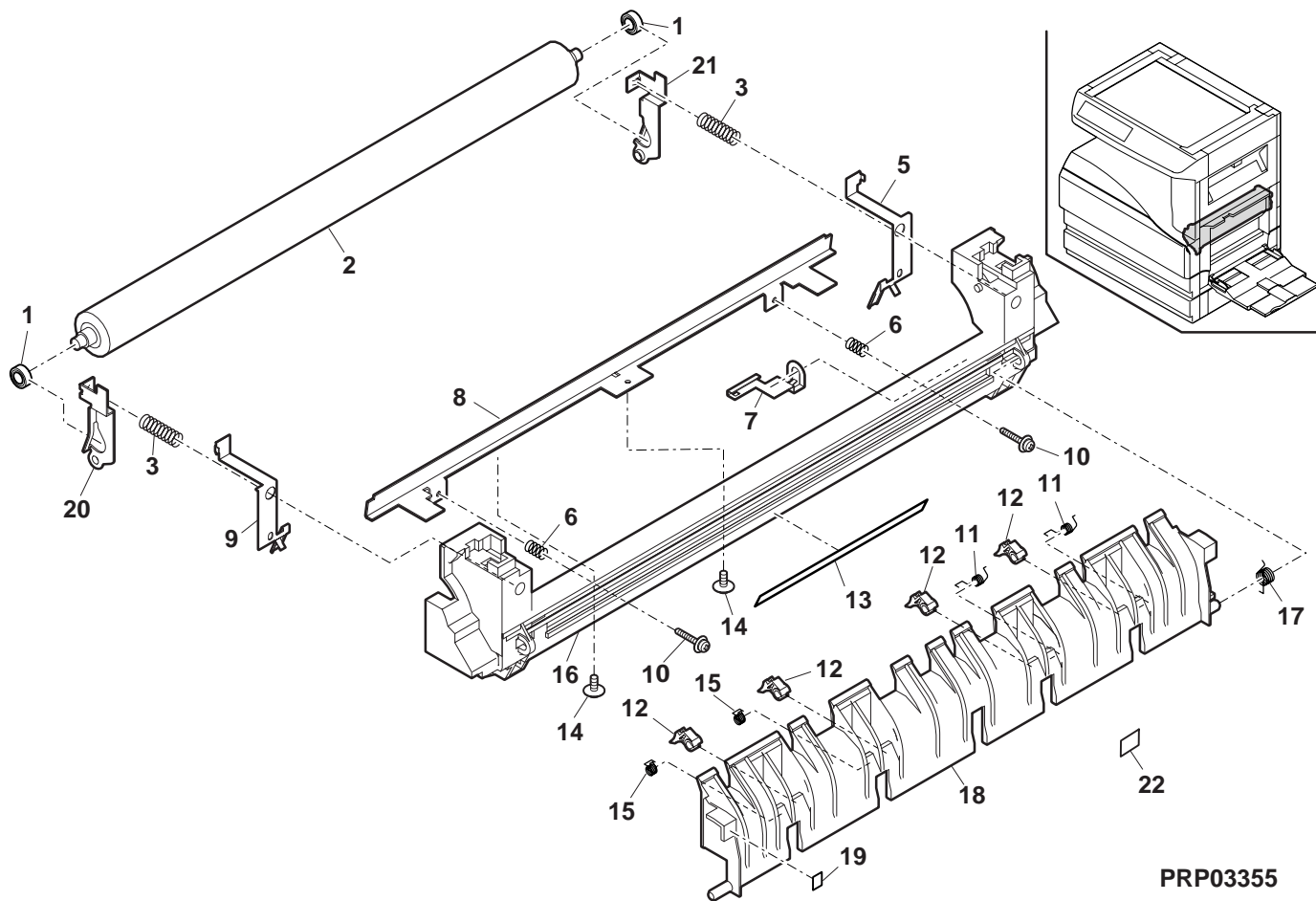
23 フォーミングユニット (Process unit)



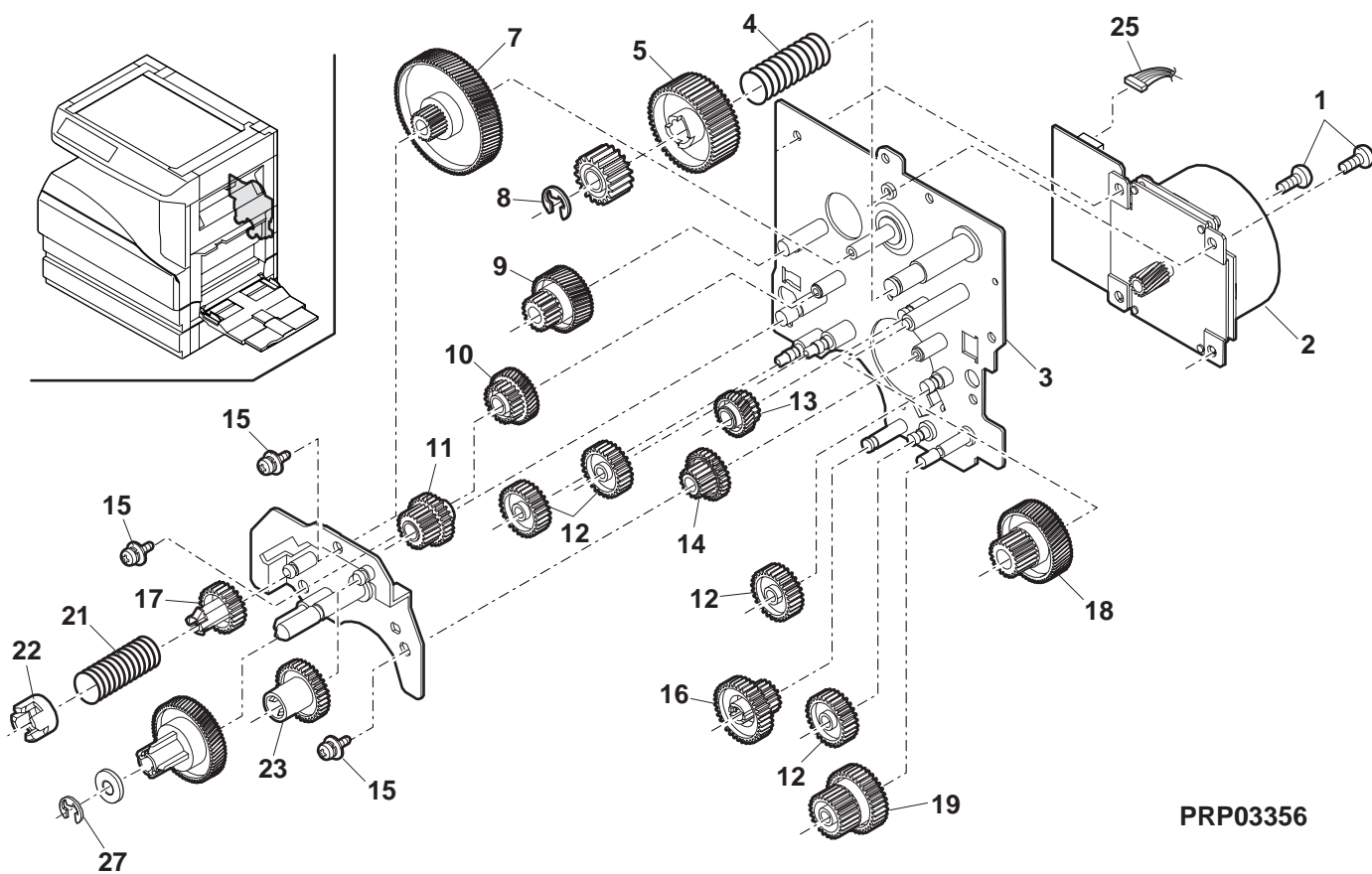
24 定着ユニット 1(Fusing unit 1)



25 定着ユニット 2(Fusing unit 2)

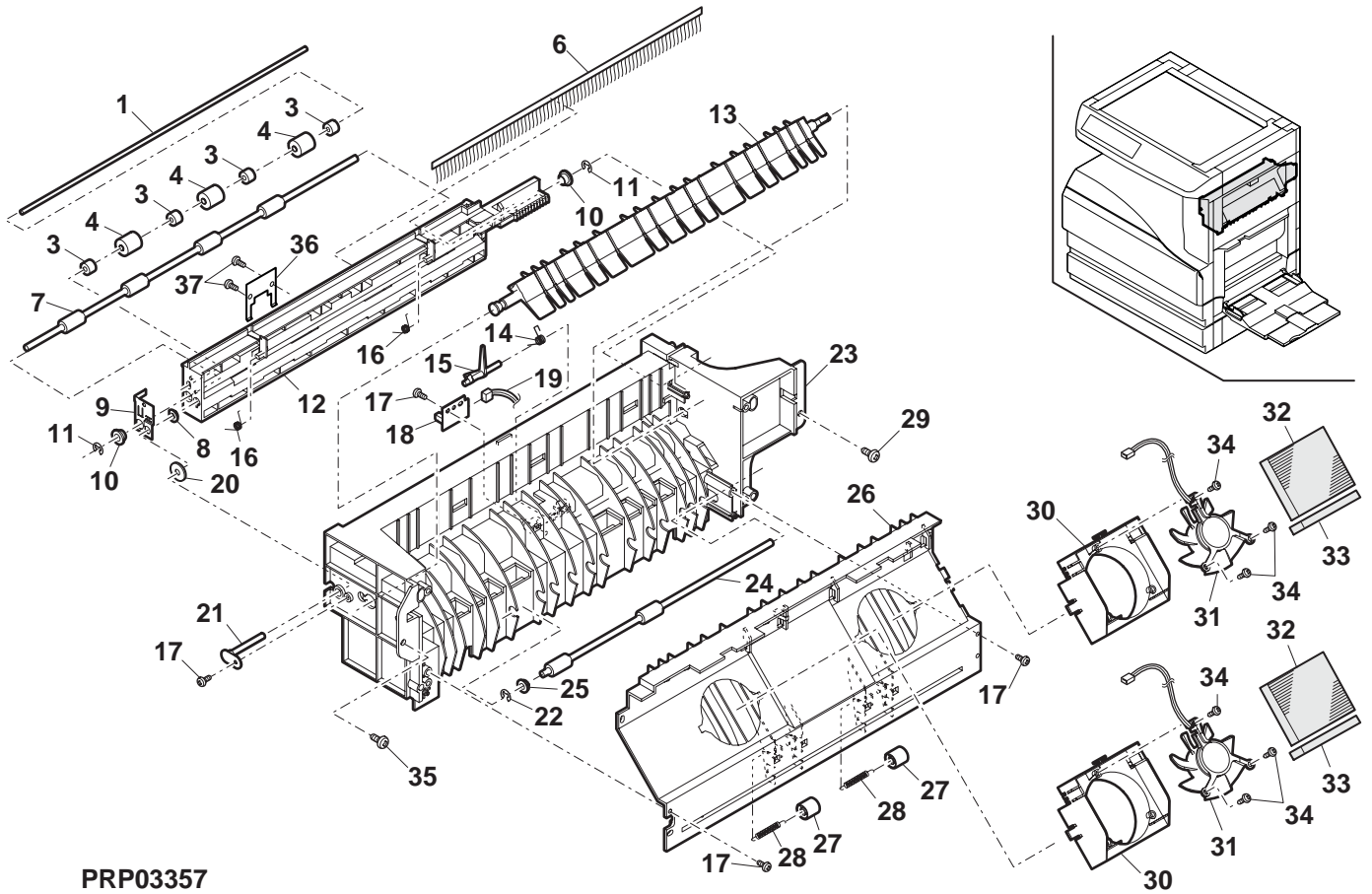


26 駆動ユニット (Drive unit)



PRP03356

27 第一排紙ユニット 1(1st delivery paper unit 1)

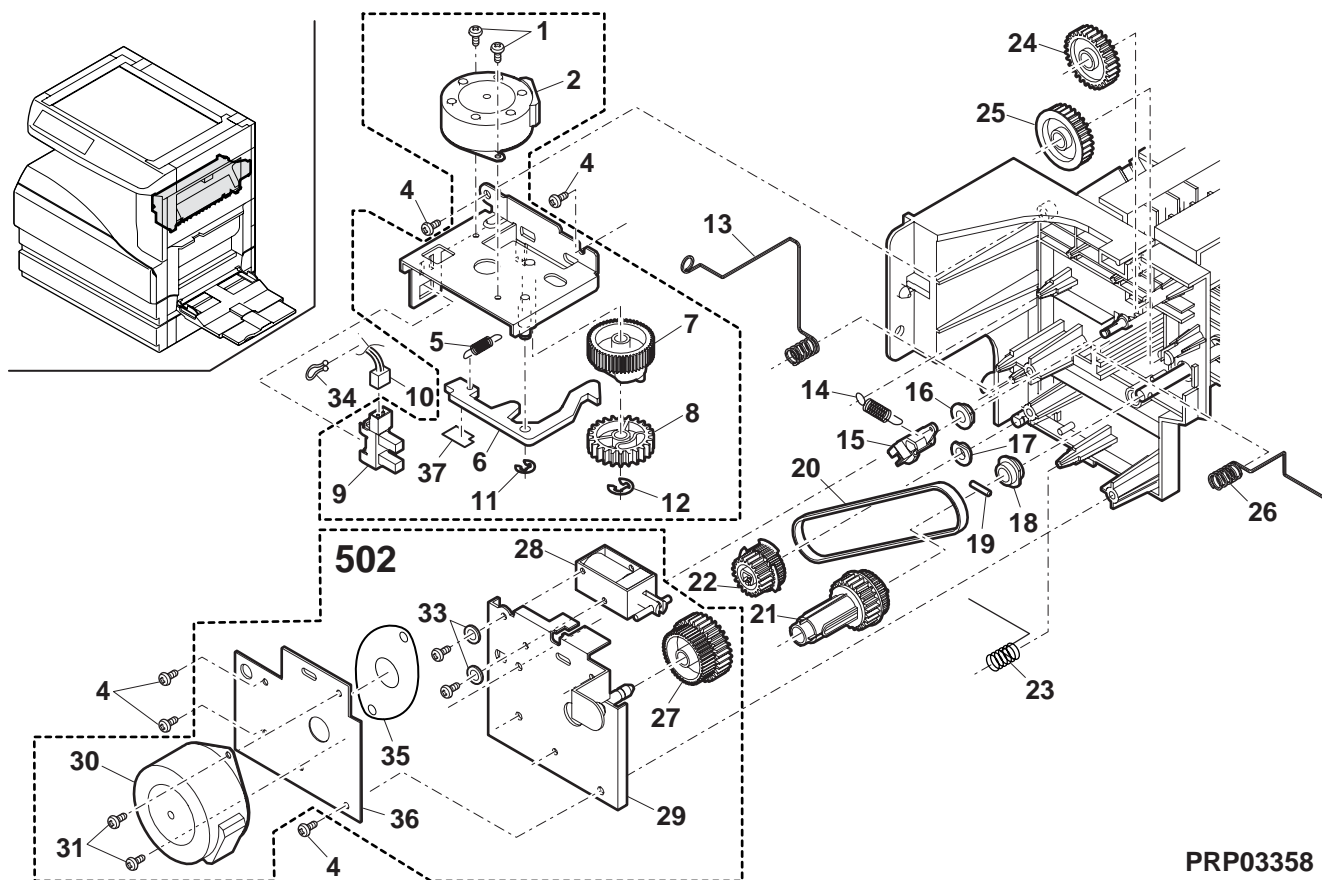


PRP03357

28 第一排紙ユニット2(1st delivery paper unit 2)

| NO. | PARTS CODE | PRICE RANK | | NEW MARK | PART RANK | DESCRIPTION | |
|-----|----------------|------------|-----|----------|-----------|-------------------------------------|---------------------------|
| | | Ex. | Ja. | | | | |
| 1 | XHBS730P08000 | AB | DD | | C | Screw(3x8) | ビス |
| 2 | RMOTP0029QSNA | AV | FG | | B | Shifter motor | シフターモーター |
| 4 | XEBS730P08000 | AC | DD | | C | Screw(3x8) | ビス |
| 5 | MSPRD0225QSZZ | AC | DJ | | C | Stopper return spring | ストッパ-復帰スプリング |
| 6 | LSTPP0003QSZ1 | AC | DJ | | C | Shifter stopper | シフターストップ |
| 7 | NGERH0068QSZ1 | AD | DJ | | C | Shifter gear(50T) | シフターギヤ |
| 8 | NGERH0067QSZZ | AD | DJ | | C | Shifter gear(24T) | シフターギヤ |
| 9 | VHPGP1A71L3-18 | AG | DS | | B | Photo sensor(GP1A71L3) | フォトセンサ |
| 10 | DHAi-0364QSPZ | AP | EQ | | C | 1st delivery harness | 1st 排紙ハーネス |
| 11 | XRESP30-06000 | AA | DD | | C | E type ring(E3) | E リング |
| 12 | XRESP40-06000 | AA | DD | | C | E type ring(E4) | E リング |
| 13 | MSPRD0216QSZZ | AD | DJ | | C | Shifter earth spring | シフターアーススプリング |
| 14 | MSPRT0217QSZ1 | AC | DJ | | C | Gate return spring | ゲート復帰スプリング |
| 15 | LBRC-0002QSZ1 | AC | DJ | N | C | Gate bracket | ゲートブラケット |
| 16 | LBSHZ0303FCZZ | AC | DJ | | C | M bushing C | M ブッシング C |
| 17 | NBRGY2122SCZZ | AB | DD | | C | Transport roller bearing | 搬送ローラー軸受 |
| 18 | NBRGC0019QSZZ | AD | DJ | | C | Bearing | 軸受 |
| 19 | XPSSJ30-08000 | AA | DD | | C | Spring pin(φ3-8) | スプリングピン |
| 20 | NBLTT0024QSZZ | AG | DS | | B | Drive belt 240 | 駆動ベルト 240 |
| 21 | NGERH0080QSZZ | AE | DJ | | C | Delivery drive gear(25/31T) | 排紙駆動ギヤ |
| 22 | NGERH0082QSZZ | AD | DJ | | C | DUP delivery gear(20/31T) | DUP 排紙ギヤ |
| 23 | MSPRD0198QSZZ | AC | DJ | | C | Delivery earth spring B | 排紙アーススプリング B |
| 24 | NGERH0113QSZZ | AC | DJ | | C | Idle gear B(29T) | アイドルギヤ B |
| 25 | NGERH0114QSZZ | AC | DJ | | C | Idle gear C(29T) | アイドルギヤ C |
| 26 | MSPRD0196QSZZ | AC | DJ | | C | Delivery earth spring A | 排紙アーススプリング A |
| 27 | NGERH0155QSZZ | AD | DJ | | C | Gear(31/39T) | ギヤ |
| 28 | RPLU-0027QSZZ | AU | EZ | | B | Change gate solenoid | 切替ゲートソレノイド |
| 29 | CBRC-0004QS03 | AF | DS | | C | DUP motor fixing bracket | DUP モーター取付けブラケット |
| 30 | RMOTS0058QSPZ | BD | GN | N | B | DUP motor | DUP モーター |
| 31 | XHBS730P08000 | AB | DD | | C | Screw(3x8) | ビス |
| 33 | XWHS730-05070 | AA | DD | | C | Washer | ヒラクシヤ |
| 34 | LHLDW1334FCZZ | AA | DJ | | C | Wire holder | オカロック |
| 35 | PSHEZ0316QSZZ | AD | DJ | | C | Delivery motor sheet | 排紙モーターシート |
| 36 | PRDAZ0002QSZZ | AD | DJ | | C | Delivery motor radiation plate | 排紙モーター放熱板 |
| 37 | PSHEZ0341QSZZ | AA | DJ | | C | Shifter stop mylar | シフターストップマイラー |
| 502 | CBRC-0004RS53 | BB | GD | N | E | DUP motor fixing bracket unit | DUP モーター取付けブラケットユニット |
| | (Unit) | | | | | | |
| 901 | CFRM-0038RS62 | BT | NE | N | E | 1st delivery unit(Include Block 27) | (Japan) 1st 排紙ユニット |
| | CFRM-0038RS61 | BT | NE | N | E | 1st delivery unit(Include Block 27) | (Except Japan) 1st 排紙ユニット |

28 第一排紙ユニット 2(1st delivery paper unit 2)

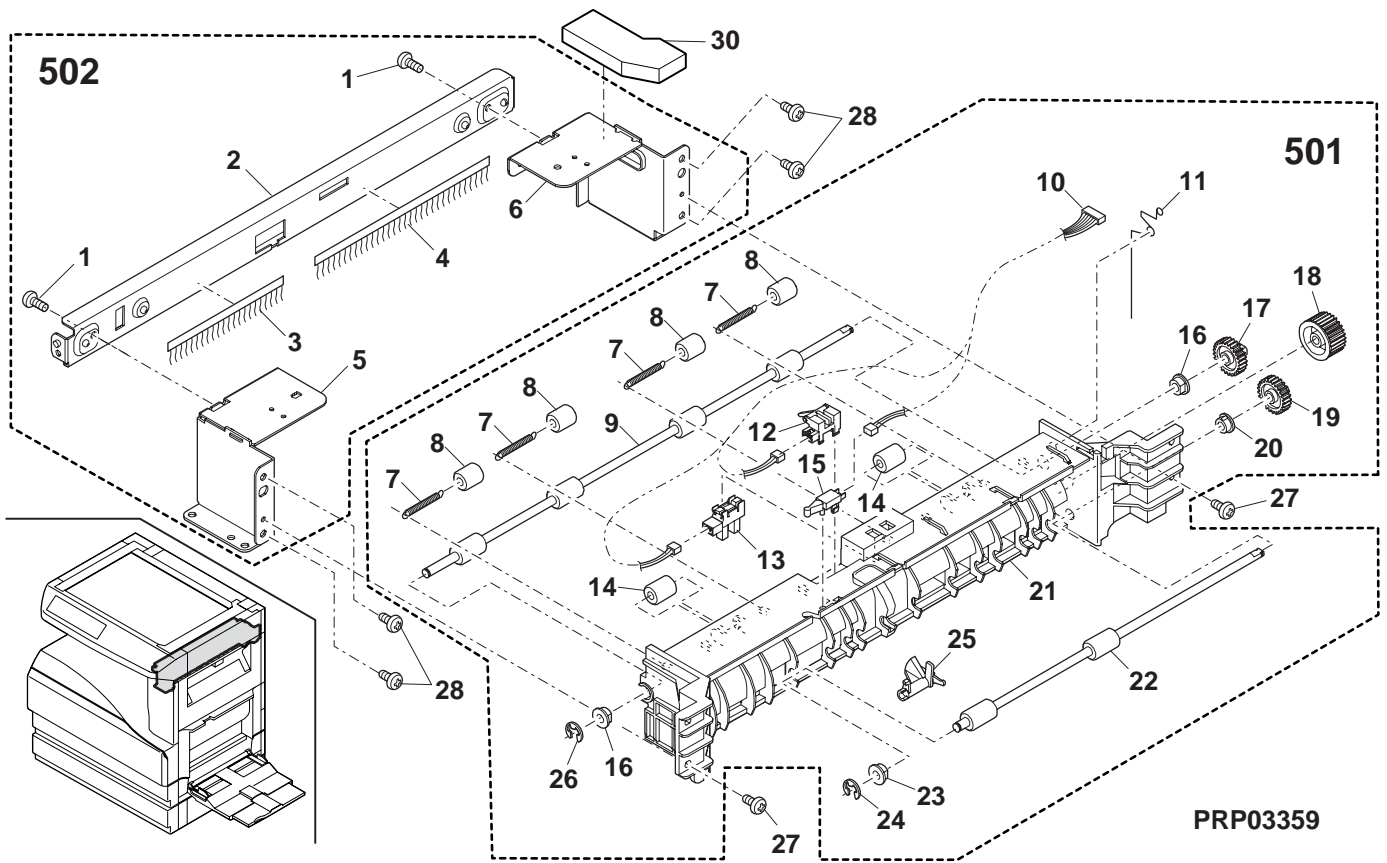


PRP03358

29 第二排紙ユニット (2nd delivery paper unit)

| NO. | PARTS CODE | PRICE RANK | | NEW MARK | PART RANK | DESCRIPTION | |
|-----|-------------------------|------------|-----|----------|-----------|---------------------------------------|--------------------------------|
| | | Ex. | Ja. | | | | |
| 1 | XHBS740P10000 | AA | DD | | C | Screw(4x10) | ビス |
| 2 | CPLTM0216QS01 | AH | DX | | C | DID rail assistance plate | DID レール補助プレート |
| 3 | PBRSR0021QSZ1 | AG | DS | | B | Discharger brush S | 除電ブラシ S |
| 4 | PBRSR0020QSZ1 | AH | DX | | B | Discharger brush L | 除電ブラシ L |
| 5 | LFRM-0047QSZZ | AG | DX | | D | Delivery frame | 排紙フレーム |
| 6 | LFRM-0058QSZZ | AG | DX | | D | Delivery frame R | 排紙フレーム R |
| 7 | MSPRT0229GCAZ | AC | DJ | | C | FU spring R | FU スプリング R |
| 8 | NROLP1122FCZZ | AF | DS | | C | PS upper roller | PS 上ローラー |
| 9 | NROLR0056QSZ1 | AN | EQ | | C | Delivery roller | 排紙ローラー |
| 10 | DHAi-0365QSPZ | AH | DX | | C | 2nd delivery harness | 2nd 排紙ハーネス |
| 11 | MSPRD0218QSZZ | AD | DJ | | C | Delivery earth spring | 排紙アーススプリング |
| 12 | VHPGP1SQ44S-18 | AK | EB | N | B | Photo sensor(GP1SQ44S) | フォトセンサー |
| 13 | VHPGP1SQ73P-18 | AF | DS | | B | Photo sensor(GP1SQ73P) | フォトセンサー |
| 14 | NROLP0079QSZZ | AC | DJ | | C | Delivery roller | 排紙ローラー |
| 15 | QSW-B0017QSZZ | AF | DS | | B | Tray detect switch | トレイ検知スイッチ |
| 16 | NBRGM0501FCZZ | AB | DJ | | C | Bearing | 軸受 |
| 17 | NGERH0111QSZZ | AC | DJ | | C | Drive gear A(25T) | 駆動ギヤ A |
| 18 | NGERH0110QSZZ | AE | DJ | | C | Idle gear A(29T) | アイドルギヤ A |
| 19 | NGERH0112QSZZ | AC | DJ | | C | Drive gear B(25T) | 駆動ギヤ B |
| 20 | NBRGY2122SCZZ | AB | DD | | C | Transport roller bearing | 搬送ローラー軸受 |
| 21 | PGiDM0072QSZ3 | AU | EZ | N | C | Delivery lower paper guide | 排紙下ヘーバーガイド |
| 22 | NROLR0051QSZ1 | AL | EB | | C | DUP delivery roller | DUP 排紙ローラー |
| 23 | LBSHZ0303FCZZ | AC | DJ | | C | M bushing C | M ブッシング C |
| 24 | XRESP40-06000 | AA | DD | | C | E type ring(E4) | E リング |
| 25 | MLEVP0067QSZZ | AD | DJ | N | C | Delivery actuator | 排紙アクチュエーター |
| 26 | XRESP50-06000 | AA | DD | | C | E type ring(E5) | E リング |
| 27 | XHBS730P08000 | AB | DD | | C | Screw(3x8) | ビス |
| 28 | XHBS740P10000 | AA | DD | | C | Screw(4x10) | ビス |
| 30 | PMLT-0090QSZ1 | AD | DJ | | C | 2nd delivery upper cushion R | 第2排紙上モルト R |
| 501 | CGiDM0072RS65 | BC | GD | N | E | Delivery lower PG unit | 排紙下ヘーバーガイドユニット |
| 502 | CFRM-0047RS51 (Unit) | AV | FG | | E | Delivery frame unit | 排紙フレームユニット |
| 901 | CGiDM0072RS55 | BD | GN | N | E | 2nd delivery unit(Except No.28,29,30) | 2nd 排紙ユニット (No.28,29,30 除く) |

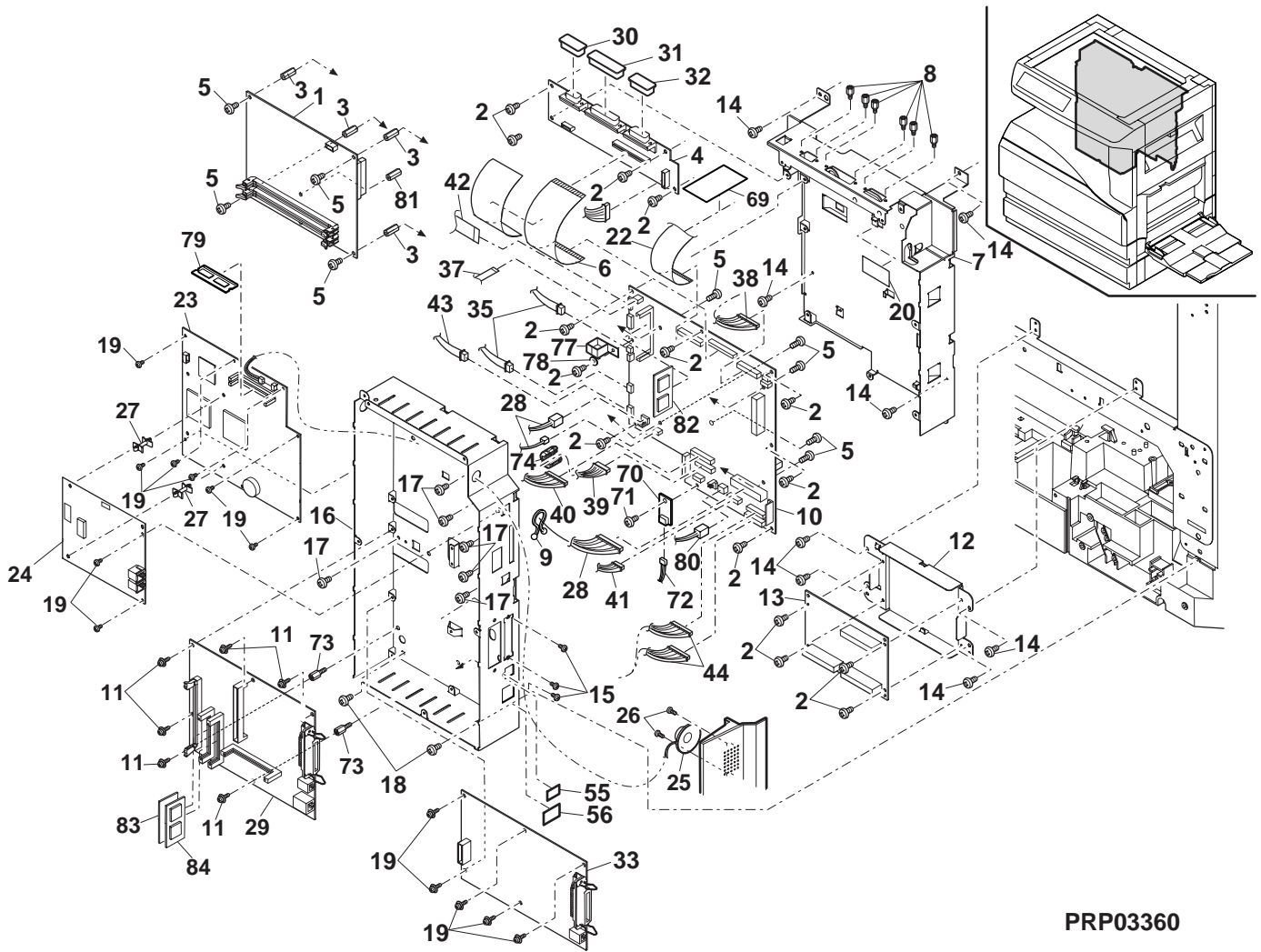
29 第二排紙ユニット (2nd delivery paper unit)



30 基板部 (PWB section)

| NO. | PARTS CODE | PRICE RANK | | NEW MARK | PART RANK | DESCRIPTION |
|-----|---------------|------------|-----|----------|-----------|--|
| | | Ex. | Ja. | | | |
| 1 | CPWBX0136QS48 | CC | UB | N | E | IMC PWB (AR-317FG/FP/G/S/M316/M317/M318/5631) IMC 基板 |
| | CPWBX0136QS49 | CC | UB | N | E | IMC PWB (AR-267FG/FP/G/S/M256/M257/M258/5625) IMC 基板 |
| 2 | XBBS730P08000 | AA | DD | | C | Screw(3x8) ビス |
| 3 | PSPAB0039QSZZ | AG | DJ | | C | Spacer スパサー |
| 4 | CPWBF0138QSE1 | BD | GN | | E | Option interface PWB オプション中継基板 |
| 5 | XBBS830P08000 | AA | DD | | C | Screw(3x8) ビス |
| 6 | DHAi-0372QSZZ | AE | DS | | C | OP interface PWB harness OP 中継 PWB ハーネス |
| 7 | LHLDZ0062QSZZ | AT | EZ | | C | MCU PWB holder MCU PWB ホルダー |
| 8 | LX-BZ0031QSZZ | AC | DD | | C | Screw ビス |
| 9 | LHLDW0086QSZZ | AB | DJ | | C | Harness ring ハーネスリング |
| 10 | CPWBX0201QS31 | CF | UK | N | E | MCU PWB (AR-317FG/FP/G/S/M316/M317/M318) MCU 基板 |
| | CPWBX0201QS32 | CF | UK | N | E | MCU PWB (AR-267FG/FP/G/S/M256/M257/M258) MCU 基板 |
| | CPWBX0201QS33 | CE | UH | N | E | MCU PWB (AR-5631) MCU 基板 |
| | CPWBX0201QS34 | CE | UH | N | E | MCU PWB (AR-5625) MCU 基板 |
| 11 | XBPS730P06KS0 | AB | DD | | C | Screw(3x6KS) ビス |
| 12 | LHLDZ0071QSZZ | AG | DX | | C | Mother board holder マザーボードホルダー |
| 13 | CPWBN0137QSE2 | AY | FQ | | E | Mother board (AR-267G/S/317G/S) マザーボード |
| | CPWBN0137QSE1 | AZ | FX | | E | Mother board (Other) マザーボード |
| 14 | XHBS730P08000 | AB | DD | | C | Screw(3x8) ビス |
| 15 | LX-BZ0084QSPZ | AB | DD | N | C | Screw ビス |
| 16 | LHLDZ0070QSZZ | AX | FG | | C | OP PWB holder OP 基板ホルダー |
| 17 | XHBS730P08000 | AB | DD | | C | Screw(3x8) ビス |
| 18 | XEBS740P10000 | AA | DD | | C | Screw(4x10) ビス |
| 19 | XBPS730P08KS0 | AB | DD | | C | Screw(3x8KS) ビス |
| 20 | PSHEZ0269QSZZ | AC | DJ | | C | CCD harness sheet CCD ハーネスシート |
| 22 | DHAi-0345QSZZ | AG | DX | | C | CCD harness CCD ハーネス |
| 23 | CPWBX0140QS3J | CH | UM | N | E | FAX main PWB (AR-267FG/FP/317FG/FP) FAX メイン基板 |
| 24 | CPWBN0174QS31 | BV | MW | | E | LIU PWB (AR-267FG/FP/317FG/FP) LIU 基板 |
| 25 | RSPA00001QSPZ | AH | DX | | B | Speaker (AR-267FG/FP/317FG/FP) スピーカー |
| 26 | XEPS730P06X00 | AA | DD | | C | Screw(3x6X) (AR-267FG/FP/317FG/FP) ビス |
| 27 | LSUPP0001QSZZ | AC | DJ | | C | Spacer (AR-267FG/FP/317FG/FP) スパサー WLS18-0 |
| 28 | DHAi-0523QSP1 | AQ | EQ | N | C | ILSW I/F harness 2 ILSW 中継ハーネス 2 |
| 29 | DHAi-0498QSPZ | BA | FX | N | C | 2nd harness 2ND/ダグハーネス |
| | CPWBX0202RS51 | CD | UD | N | E | PCL PWB (AR-267FP/317FP) PCL 基板 |
| | CPWBX0202RS52 | CD | UD | N | E | PCL PWB (AR-M258/M318) PCL 基板 |
| 30 | PCAPH0018QSZZ | AD | DJ | | D | 15P protect cap 15P 保護キャップ |
| 31 | PCAPH0019QSZZ | AE | DJ | | D | 25P protect cap (Except AR-267FG/FP/317FG/FP/M317) 25P 保護キャップ |
| 32 | PCAPH0017QSZZ | AC | DJ | | D | 9P protect cap 9P 保護キャップ |
| 33 | CPWBN0135QS33 | BR | LX | N | E | SPLC PWB (AR-267FG/G/317FG/G/M256/M257/M316/M317) SPLC 基板 |
| 35 | DHAi-0364QSPZ | AP | EQ | | C | 1st delivery harness 1st 排紙ハーネス |
| 37 | DHAi-0200QSZZ | AS | EZ | | C | CL harness CL ハーネス |
| 38 | DHAi-0346QSPZ | AP | EQ | | C | Optical sensor harness (AB Series) 光学センサーハーネス |
| | DHAi-0347QSPZ | AN | EQ | | C | Optical sensor harness (Inch Series) 光学センサーハーネス |
| 39 | DHAi-0506QSPZ | AQ | EQ | N | C | LSU IF harness LSU 中継ハーネス |
| 40 | DHAi-0501QSPZ | AY | FQ | N | C | Drive/Manual paper feed interface harness 駆動/手差し中継ハーネス |
| 41 | DHAi-0473QSZZ | AF | DS | | C | Cassette sensor PWB harness カセットセンサー PWB ハーネス |
| 42 | DHAi-0499QSPZ | AL | EB | N | C | Operation PWB FFC 操作基板 FFC |
| 43 | DHAi-0381QSPZ | AH | DX | | C | Fusing interface harness 定着中継ハーネス |
| 44 | DHAi-0502QSPZ | BB | GD | N | C | Power supply harness 電源ハーネス |
| 55 | TLABH0533QSZZ | AB | DJ | | D | USB label USB ラベル |
| 56 | TLABH0534QSZZ | AB | DJ | | D | NIC label NIC ラベル |
| 69 | PSHEZ0484QSZZ | AE | DJ | | C | CCD FCC support sheet CCD FCC ホルダーシート |
| 70 | RDTCH0161FCP1 | AV | FG | | B | Sensor temperature_humidity 温湿度センサー |
| 71 | XEBS730P08000 | AC | DD | | C | Screw(3x8) ビス |
| 72 | DHAi-0524QSP1 | AK | DX | N | C | Harness AN2 温湿度センサーハーネス AN2 |
| 73 | LSUPM0002QSZZ | AE | DJ | | C | Supporter (AR-267FP/317FP/M258/M318) サポート |
| 74 | RCORF0046FCZZ | AH | DX | | C | Core コア |
| 77 | LHLDW7027SCZZ | AB | DD | | C | Cable holder(LWS-2H) ケーブルホルダー |
| 78 | XWHS730-05080 | AA | DD | | C | Washer ワッシャー |
| 79 | VHi29L32031QS | AX | FG | N | E | FAX flash ROM(29L32031QS) (AR-267FG/FP/317FG/FP) FAX フラッシュ ROM |
| 80 | DHAi-0505QSPZ | AX | FG | N | C | DV interface harness DV 中継ハーネス |
| 81 | PSPAN0025QSZZ | AE | DS | | C | Support post サポートポスト |
| 82 | VHi29L1602JQS | BC | GD | N | B | MCU ROM (AR-317FG/FP/G/S/M316/M317/M318) MCU ROM |
| | VHi29L1602MQS | BC | GD | N | B | MCU ROM (AR-267FG/FP/G/S/M256/M257/M258) MCU ROM |
| 83 | VHi29L12821QS | BN | HZ | N | B | PCL PRGDIMM (AR-267FP/317FP) PCL PRGDIMM |
| | VHi29L12823QS | BN | HZ | N | B | PCL PRGDIM L (AR-M258/M318 Philippines,W Africa, India,Brazil,Special country,SRS,SRSSC,Indonesia,STCL) PCL PRGDIM L |
| 84 | VHi29L64010QS | BF | GN | N | B | PCL BOTDIMMJ (AR-267FP/317FP) PCL BOTDIMMJ |

30 基板部 (PWB section)

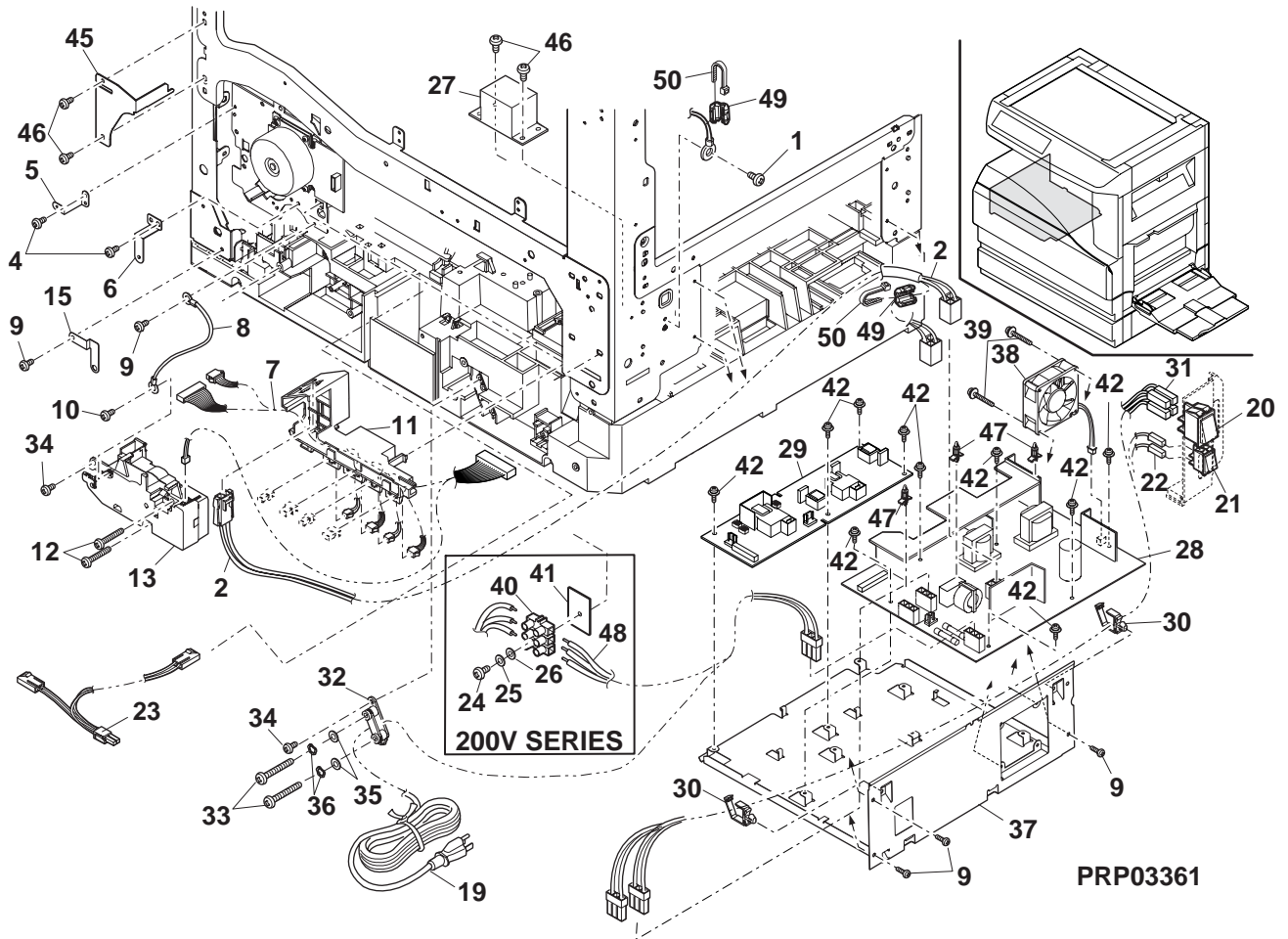


PRP03360

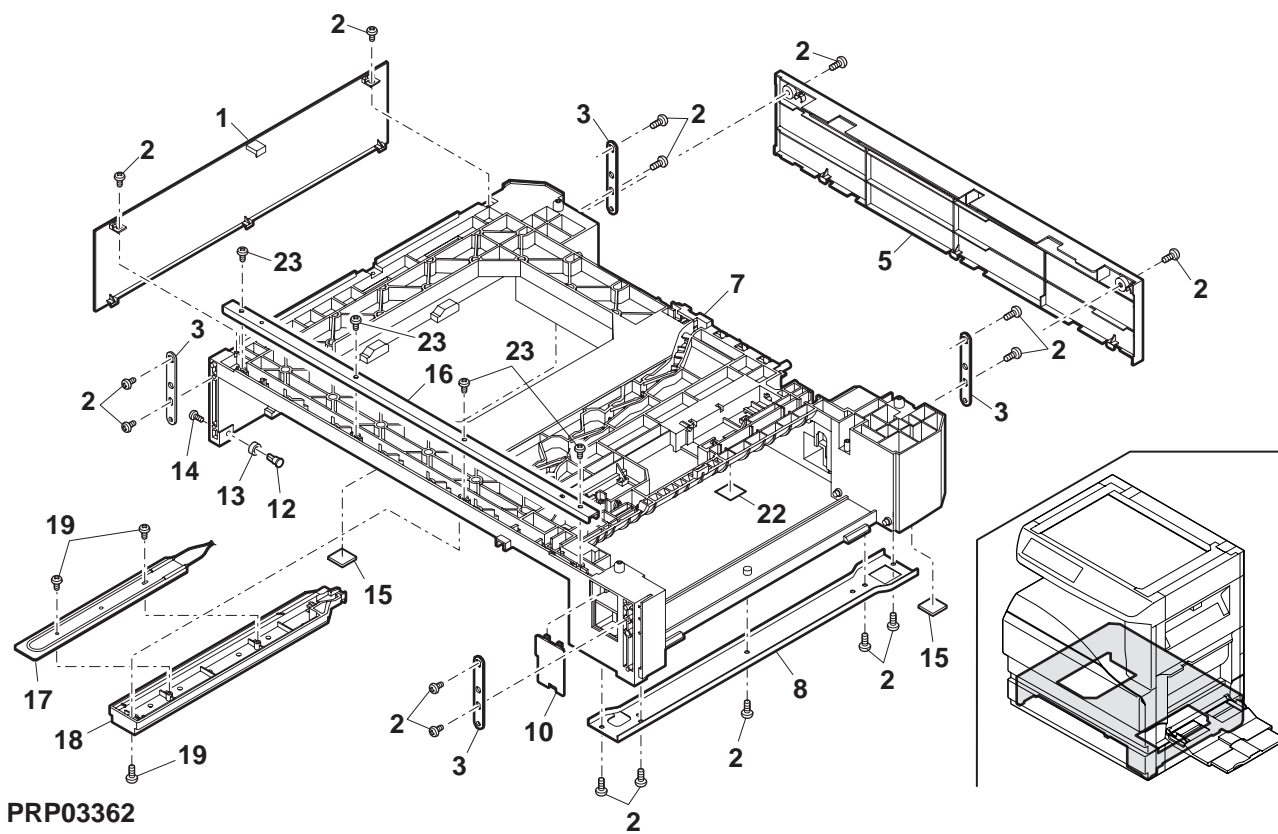
31 後フレーム部 (Rear frame section)

| NO. | PARTS CODE | PRICE RANK | | NEW MARK | PART RANK | DESCRIPTION |
|---------------|---------------|------------|-----|----------|--|--|
| | | Ex. | Ja. | | | |
| 1 | XBPSN40P06K00 | AA | DD | | C | Screw(4x6K) ビス |
| 2 | DHAi-0497QSPZ | AT | EZ | N | C | HL interface harness HL 中継ハーネス |
| 4 | XHBS730P06000 | AC | DD | | C | Screw(3x6) ビス |
| 5 | LPLTM0162QSZ1 | AC | DJ | | C | Drive earth plate 駆動アース板 |
| 6 | LPLTM0252QSZZ | AD | DJ | | C | Paper feed earth plate LP 給紙アース板 LP |
| 7 | DHAi-0501QSPZ | AY | FQ | N | C | Drive/Manual paper feed interface harness 駆動/手差し中継ハーネス |
| 8 | DHAi-0378QSPZ | AC | DJ | | C | Cassette earth harness カセットアースハーネス |
| 9 | XHBS730P08000 | AB | DD | | C | Screw(3x8) ビス |
| 10 | XEBS740P30000 | AC | DD | | C | Screw(4x30) ビス |
| 11 | PGiDM0112QSZZ | AG | DX | | C | Harness guide ハネガイド |
| 12 | XEBS740P30000 | AC | DD | | C | Screw(4x30) ビス |
| 13 | CDAiU0024RS53 | AZ | FQ | | E | 1st lift up unit 1st リフトアップユニット |
| 15 | LPLTM0249QSZZ | AC | DJ | | C | 2nd earth plate 2ND アース板 |
| 19 | QACCDR614QCPZ | AS | EQ | | B | AC cord (U.S.A,Canada,LAG2) AC コード |
| | QACCBR421QCPZ | AZ | FQ | | B | AC cord (U.kingdom,Yemen,Saudi Arabia,Oman, Qatar,Bahrain,Kuwait,UAE) AC コード |
| | QACCER624QCPZ | AW | FG | | B | AC cord (Other Countries) AC コード |
| | QACCJ6413QCPA | AY | FQ | | B | AC cord (Japan) AC コード |
| | QACCJR614QCPZ | AW | FG | | B | AC cord (Philippines) AC コード |
| | QACCLR421QCPZ | AW | FG | | B | AC cord (Australia,New Zealand) AC コード |
| | DHAi-0167QSZZ | BA | FX | | B | AC cord (Saudi Arabia) AC コード |
| | QCNW-0001QCZZ | AN | EQ | | B | AC cord(not inclde plug) (SRS,SRSSC,Indonesia,Special,SRH, Country,India) AC コード (プラグ無し) |
| | QPLGA0001QCZZ | AN | EQ | | C | AC plug (Special country) プラグ 16A250V3PIN |
| | QPLGA0009QCPZ | AR | EQ | | C | AC plug (SRS,SRSSC,Indonesia,SRH) プラグ |
| QPLGA4171CCPZ | AR | EQ | | C | AC plug (India) プラグ フォトル 3S-AF | |
| PHOG-1023CCZZ | AB | DD | | C | Plug protector (India,SRS,SRSSC,Indonesia,SRH) プラグ保護 | |
| 20 | QSW-C9292QCPZ | AN | EG | | B | Power supply switch(AJ8W200BF) 電源スイッチ |
| 21 | QSW-C9294QCZZ | AF | DS | | B | Dehumidify heater switch (Japan) 除湿ヒータースイッチ |
| 22 | DHAi-0520QSPZ | AP | EQ | N | C | Dehumidify heater harness (Japan) 除湿ヒータースイッチハーネス |
| 23 | DHAi-0471QSZZ | AH | DX | | C | Dehumidify heater harness (Japan) 除湿ヒーター分岐ハーネス |
| 24 | XEBS730P18000 | AB | DD | | C | Screw(3x18) (200V) ビス |
| 25 | XWSS730-07000 | AA | DD | | C | Washer (200V) ハネワッシャ |
| 26 | XWHS730-05080 | AA | DD | | C | Washer (200V) ヒラワッシャ |
| 27 | RCiLZ0016QSZZ | BE | GN | | C | Coil (200V) リアクトル |
| 28 | RDENC0020QSPZ | BX | TF | N | E | Low voltage power supply unit (100V) 低圧電源ユニット |
| | RDENC0021QSPZ | BX | TF | N | E | Low voltage power supply unit (120V) 低圧電源ユニット |
| | RDENC0022QSPZ | BX | TF | N | E | Low voltage power supply unit (200V) 低圧電源ユニット |
| 29 | RDENU0023QSPZ | BS | MW | N | E | High voltage Power supply unit (AR-267G/S/FG/FP/M256/M257/M258/5625) 高圧電源ユニット |
| | RDENU0029QSPZ | BS | MW | N | E | High voltage Power supply unit (AR-317G/S/FG/FP/M316/M317/M318/5631) 高圧電源ユニット |
| 30 | LHLDW1057FCZZ | AB | DD | | C | Wire holder(LWS-3S) ワイヤホルダー |
| 31 | DHAi-0507QSP1 | AY | FQ | N | C | AC switch harness AC スイッチハーネス |
| 32 | LFiX-0016FCZZ | AD | DJ | | C | AC cord fixing AC コード 押え |
| 33 | XEBS740P30000 | AC | DD | | C | Screw(4x30) ビス |
| 34 | XEBS740P12000 | AA | DD | | C | Screw(4x12) ビス |
| 35 | XWHS740-08100 | AA | DD | | C | Washer ヒラワッシャ |
| 36 | XWSS740-10000 | AA | DD | | C | Washer ハネワッシャ |
| 37 | LPLTM0349QSZZ | AS | EQ | | C | Power supply plate 電源プレート |
| 38 | NFANP0011QSPZ | AR | EQ | | B | P/S fan motor PS ファンモーター |
| 39 | XBPS730P30KS0 | AC | DD | | C | Screw(3x30KS) ビス |
| 40 | QTANN0015FCPZ | AG | DX | | C | 3P terminal (200V) 3P 端子台 |
| 41 | PSHEZ0140QSZ1 | AE | DJ | | C | CDENC0022RS57 (200V) 3P 端子台ソート |
| 42 | XBPS730P08KS0 | AB | DD | | C | Screw(3x8KS) ビス |
| 45 | LPLTM0369QSZZ | AG | DS | | C | Delivery maintenance plate 排紙保持アングル |
| 46 | XHBS740P10000 | AA | DD | | C | Screw(4x10) ビス |
| 47 | LSUPP0133FCPZ | AC | DJ | | C | PWB supporter 基板サポーター |
| 48 | DHAi-0380QSPZ | AF | DS | | C | 3P terminal harness (200V) 3P タンダハーネス |
| 49 | RCORF0021QSZZ | AK | DX | | C | Core フェラシトコア |
| 50 | LBNDJ0013FCZ1 | AE | DJ | | C | Band 結束バンド |

31 後フレーム部 (Rear frame section)



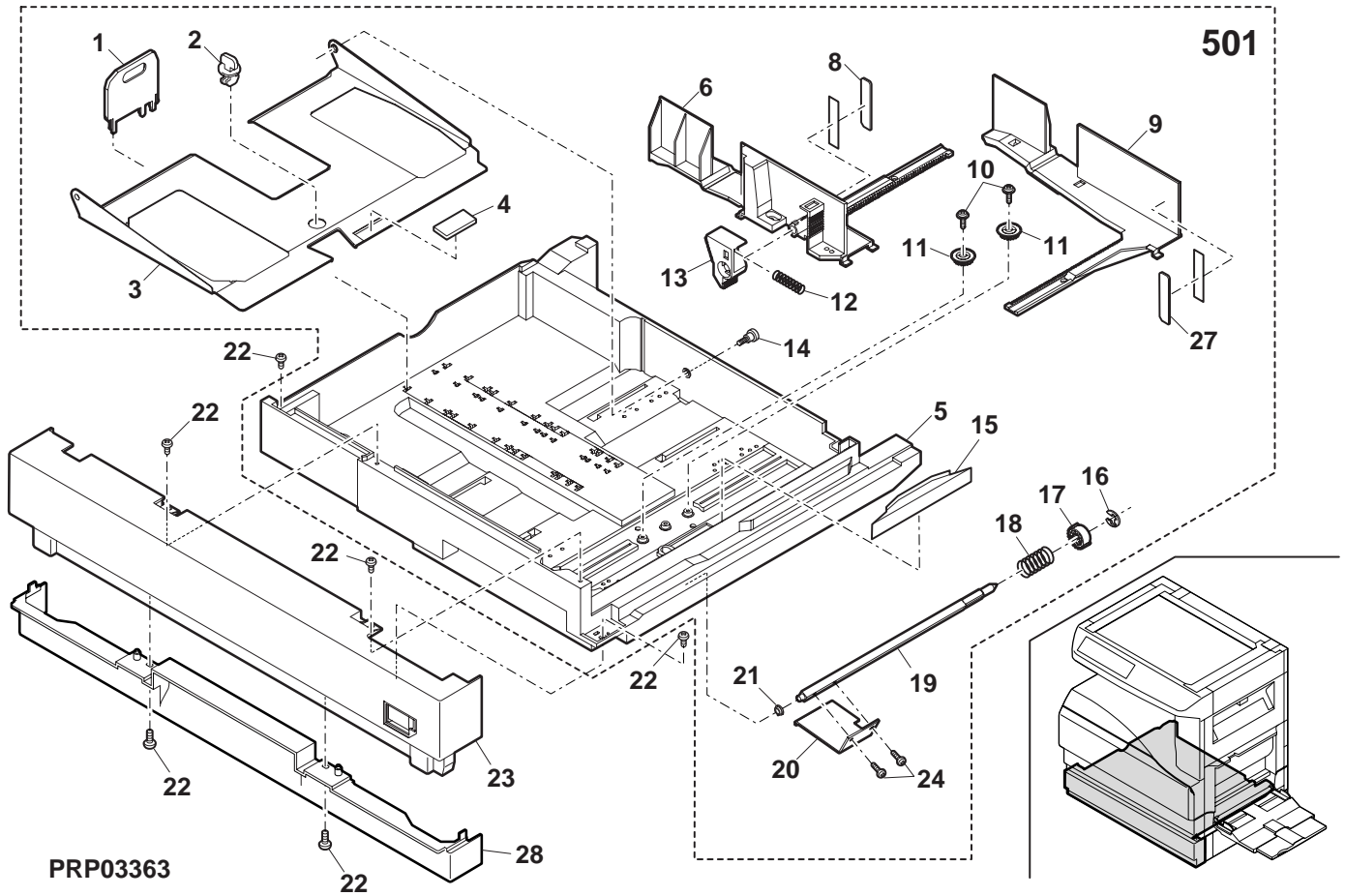
32 2nd 外装 (2nd exteriors)



33 2nd 550 カセットユニット (2nd 550 cassette unit)

| NO. | PARTS CODE | PRICE RANK | | NEW MARK | PART RANK | DESCRIPTION |
|-----|-------------------------|------------|-----|----------|-----------|--|
| | | Ex. | Ja. | | | |
| 1 | LPLTP0159QSZZ | AD | DJ | | C | Cassette rear side plate カセット後端板 |
| 2 | LHLDW1226FCZZ | AB | DJ | | C | Turn fastener ターンファスター |
| 3 | LPLTM0179QSZ1 | AR | EQ | | C | Rotation plate 回転板 |
| 4 | PSHEZ0274QSZZ | AC | DJ | | C | Rotation plate sheet 回転板シートLPD |
| 5 | GCASP0005QSZ4 | BA | GD | | D | 550 cassette 550カセット |
| 6 | PGIDM0070QSZ1 | AM | EG | | C | Guide F ガイド F |
| 8 | LPLTM0181QSZ1 | AB | DJ | | C | Side plate guide F 側板ガイド F |
| 9 | PGIDM0071QSZZ | AL | EB | | C | Guide R ガイド R |
| 10 | LX-BZ1144FCPZ | AA | DD | | C | Screw ビス |
| 11 | NGERH0193FCZZ | AB | DD | | C | UC manual feed gear UC 手差しギヤ |
| 12 | MSPRC2631FCZZ | AC | DJ | | C | Fusing pressure spring 定着加圧スプリング |
| 13 | MLEVP0755FCZ1 | AE | DJ | | C | Side plate F lever 側板 F レバー |
| 14 | LX-BZ0833FCPZ | AC | DD | | C | Screw ビス |
| 15 | CSHEZ0244QS02 | AE | DJ | | C | 2ND aassette sheet 2NDカセットマイラー AS |
| 16 | XRESP70-08000 | AA | DD | | C | E type ring(E7) E リング |
| 17 | NGERH0108QSZZ | AD | DJ | | C | Lift gear(22T) リフトギヤ |
| 18 | MSPRC0354QSZZ | AC | DJ | | C | Lift gear spring リフトギヤスプリング |
| 19 | NSFTZ0047QSZZ | AP | EQ | | C | Lift shaft リフトシャフト |
| 20 | LPLTM0180QSZ1 | AE | DS | | C | Lift plate リフトプレート |
| 21 | NBRGP0041GCZZ | AD | DJ | | C | Bearing 軸受 |
| 22 | XEBS740P10000 | AA | DD | | C | Screw(4x10) ビス |
| 23 | JHNDP0005QSZ1 | AY | FQ | | D | Cassette panel カセットパネル |
| 24 | XBPS740P08KS0 | AB | DD | | C | Screw(4x8KS) ビス |
| 27 | LPLTM0277QSZZ | AC | DJ | | C | Side plate guide R 側板ガイド R |
| 28 | PCOVP0096QSZZ | AN | EQ | | C | Cassette panel line カセットパネルライン |
| 501 | CCASP0005RS68 (Unit) | BK | HG | N | E | 2nd 550 cassette unit 2nd 550カセットユニット |
| 901 | CCASP0005RS58 | BN | LE | N | E | 2nd 550 cassette unit 2nd 550カセットユニット |

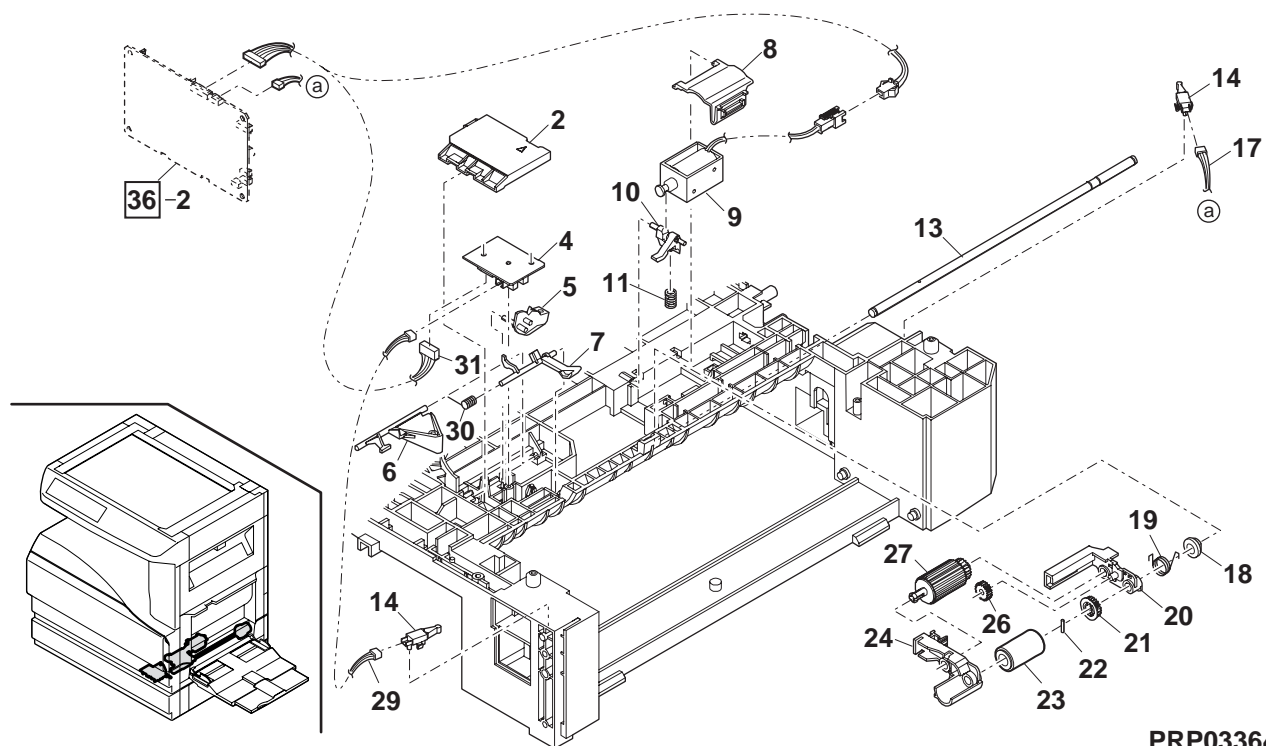
33 2nd 550 カセットユニット (2nd 550 cassette unit)



34 2nd 給紙部 (2nd paper feed section)

| NO. | PARTS CODE | PRICE RANK | | NEW MARK | PART RANK | DESCRIPTION | |
|-----|---------------|------------|-----|----------|-----------|-----------------------------------|-------------------|
| | | Ex. | Ja. | | | | |
| 2 | PCOVP0070QSZZ | AD | DJ | | D | Sensor cover | センサーカバー |
| 4 | CPWBF0095QSE3 | AP | EQ | | E | 2nd cassette sensor PWB | 2nd カセットセンサー基板 |
| 5 | MLEVP0063QSZZ | AD | DJ | | C | Upper limit detect actuator | 上限検知アクチュエーター |
| 6 | MLEVP0064QSZZ | AD | DJ | | C | Paper detect actuator | 紙検知アクチュエーター |
| 7 | MLEVP0062QSZZ | AC | DJ | | C | P-IN detect actuator | 入紙検知アクチュエーター |
| 8 | PCOVP0064QSZZ | AD | DJ | | D | Solenoid cover | ソレノイドカバー |
| 9 | RPLU-0026QSZ1 | AR | EQ | | B | Paper feed solenoid | 給紙ソレノイド |
| 10 | MARMP0026QSZZ | AD | DJ | | C | Solenoid arm | ソレノイドアーム |
| 11 | MSPRC0209QSZ1 | AC | DJ | | C | Solenoid spring | ソレノイドスプリング |
| 13 | NSFTZ0050QSZ1 | AH | DX | | C | 2nd paper feed roller shaft | 2nd 給紙ローラー軸 |
| 14 | QSW-B0017QSZZ | AF | DS | | B | Tray detect switch | トレイ検知スイッチ |
| 17 | DHAi-0397QSPZ | AD | DJ | | C | Cassette detect interface harness | カセット検知中継ハネス |
| 18 | NBRGC0100FCZ1 | AC | DJ | | C | Bearing 6 | ベアリング 6 |
| 19 | MSPRD0206QSZZ | AC | DJ | | C | Pick up roller pressure spring | ピックアップローラー加圧スプリング |
| 20 | MARMP0021QSZZ | AD | DJ | | C | Pick up arm R | ピックアップアームR |
| 21 | NGERH0107QSZZ | AD | DJ | | C | Paper feed gear | 給紙ギヤ |
| 22 | LPiN-0026MCZZ | AA | DD | | C | Spring pin(φ2-10) | スプリングピン |
| 23 | NRÖLR0132QSZZ | AR | EQ | N | C | Paper feed roller | 給紙ローラー |
| 24 | MARMP0019QSZZ | AD | DJ | | C | Pick up arm F | ピックアップアームF |
| 26 | NGERH0990FCZZ | AB | DJ | | C | Gear(16T) | ギヤ |
| 27 | NRÖLR0133QSZZ | AM | EG | N | A | Pick up roller | ピックアップローラー |
| 29 | DHAi-0394QSPZ | AD | DJ | | C | Door open/close detect harness | ドア開閉検知ハネス |
| 30 | MSPRD0204QSZZ | AC | DJ | | C | P-IN detect actuator spring | 入紙検知アクチュエータースプリング |
| 31 | DHAi-0473QSZZ | AF | DS | | C | Cassette sensor PWB harness | カセットセンサー PWB ハネス |

34 2nd 給紙部 (2nd paper feed section)

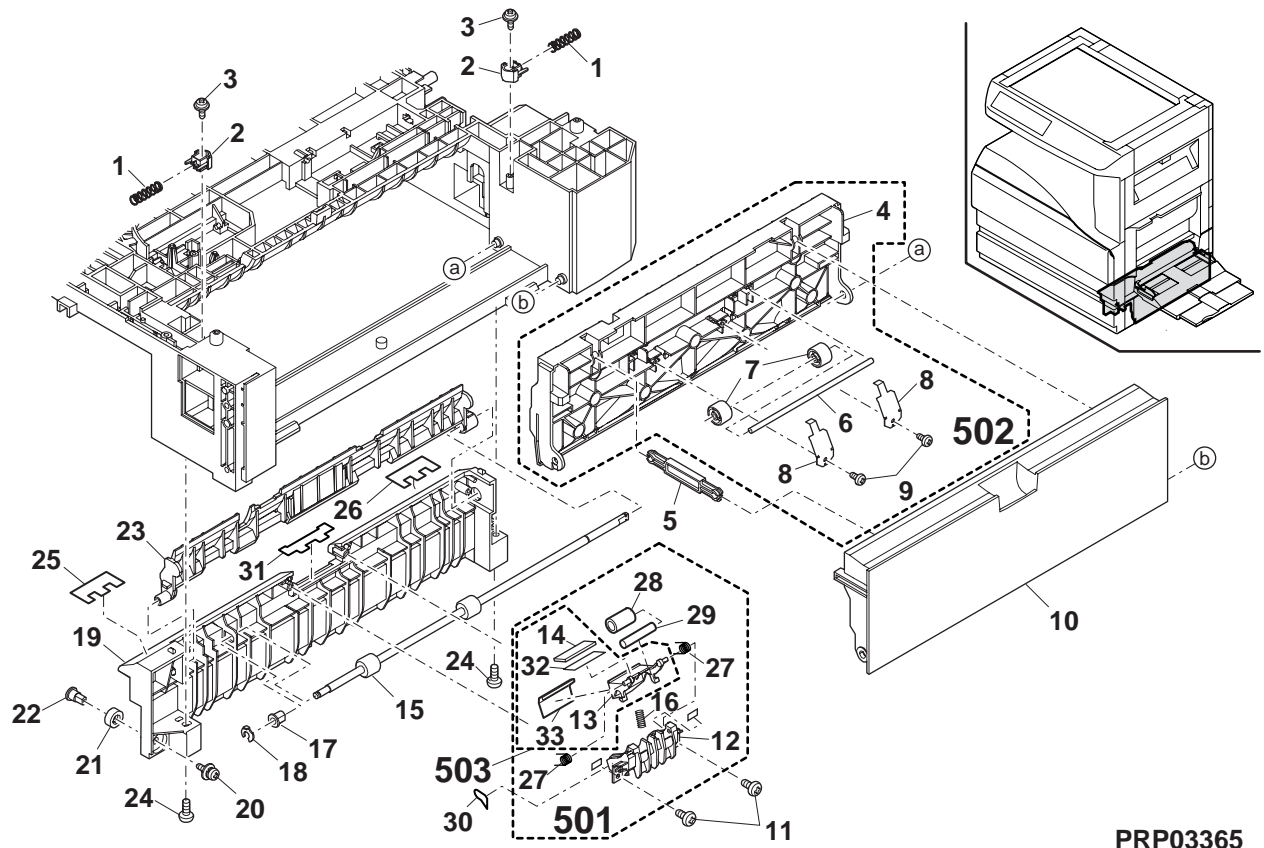


PRP03364

35 2nd 搬送部 (2nd paper transfer section)

| NO. | PARTS CODE | PRICE RANK | | NEW MARK | PART RANK | DESCRIPTION | |
|-----|---------------|------------|-----|----------|-----------|------------------------------------|----------------|
| | | Ex. | Ja. | | | | |
| 1 | MSPRC0141QSZZ | AB | DJ | | C | Lock spring | ロックスプリング |
| 2 | MLOKZ0001QSZZ | AC | DJ | | C | Paper guide lock | ペーパーガイドロック |
| 3 | XEPS730P08X00 | AA | DD | | C | Screw(3x8X) | ビス |
| 4 | PGiDM0068QSZZ | AP | EQ | | C | Transport paper guide | 搬送ペーパーガイド |
| 5 | MARMP0015QSZZ | AD | DJ | | C | Door arm | ドアアーム |
| 6 | NSFTZ0054QSZZ | AE | DJ | | C | Transport paper guide shaft | 搬送ペーパーガイドシャフト |
| 7 | NRÖLP1060FCZZ | AF | DS | | C | U-turn roller | Uターンローラー |
| 8 | MSPRP0345QSZZ | AD | DJ | | C | Transport paper guide spring | 搬送ペーパーガイドスプリング |
| 9 | XEBS730P08000 | AC | DD | | C | Screw(3x8) | ビス |
| 10 | GCOVA0026QSZB | AP | EQ | | D | Right cover | 右カバー |
| 11 | XEBS730P10000 | AC | DD | | C | Screw(3x10) | ビス |
| 12 | PCÖVP0089QSZZ | AD | DJ | | D | Plate cover | プレートカバー |
| 13 | LPLTP0297QSZ1 | AC | DJ | | C | Separation plate | サパキプレート |
| 14 | PSHEZ0515QSZZ | AG | DX | | A | Separation sheet | サパキシート |
| 15 | NROLR0130QSZZ | AL | EB | N | C | Transport roller | 搬送ローラー |
| 16 | MSPRC0270QSZZ | AB | DJ | | C | Separation plate spring | サパキプレートスプリング |
| 17 | NBRGZ0503FCZZ | AC | DJ | | C | Bearing | 軸受 |
| 18 | LSTPP0011QSZZ | AC | DJ | | C | E-ring | 樹脂Eリング |
| 19 | LRALP0009QSZ1 | AP | EQ | | C | Cassette rail R | カセットレールR |
| 20 | XBPS730P08KS0 | AB | DD | | C | Screw(3x8KS) | ビス |
| 21 | NKOM-0005QSZZ | AC | DJ | | C | Cassette guide collar | カセットガイドコロ |
| 22 | NSFTZ0048QSPZ | AF | DS | | C | Cassette collar shaft | カセットコロ軸 |
| 23 | PGiDM0074QSZZ | AK | DX | | C | 2nd U-turn guide | 2ndUターンガイド |
| 24 | XEBS740P12000 | AA | DD | | C | Screw(4x12) | ビス |
| 25 | PSHEZ0301QSZZ | AC | DJ | | C | Rail R side mylar F | レールRサイドマイラーF |
| 26 | PSHEZ0302QSZZ | AC | DJ | | C | Rail R side mylar R | レールRサイドマイラーR |
| 27 | MSPRD0287QSZZ | AC | DJ | | C | Paper feed assistance roller SP | 給紙補助ローラスプリング |
| 28 | NRÖLP0087QSZZ | AD | DJ | | C | Paper feed assistance roller | 給紙補助ローラー |
| 29 | NSFTZ0064QSZ1 | AE | DJ | N | C | Paper feed assistance roller shaft | 給紙補助ローラー軸 |
| 30 | PSHEZ0356QSZZ | AE | DJ | | C | Plate cover mylar | プレートカバーマイラー |
| 31 | PSHEZ0347QSZ1 | AC | DJ | N | C | 2ND rail R mylar | 2NDレールRマイラー |
| 32 | PTPE-0061QSZZ | AA | DJ | N | C | Plate fix tape | プレート固定テープ |
| 33 | LPLTM0396QSZZ | AD | DJ | N | C | Separation plate | サパキプレート |
| 501 | CCÖVP0089RS53 | AP | EQ | N | E | Plate cover unit | プレートカバーユニット |
| 502 | CGiDM0068RS53 | AU | EZ | | E | Transport paper guide unit | 搬送ペーパーガイドユニット |
| 503 | CPLTP0297RS53 | AN | EG | N | C | Separation plate unit | 分離プレートユニット |

35 2nd 搬送部 (2nd paper transfer section)

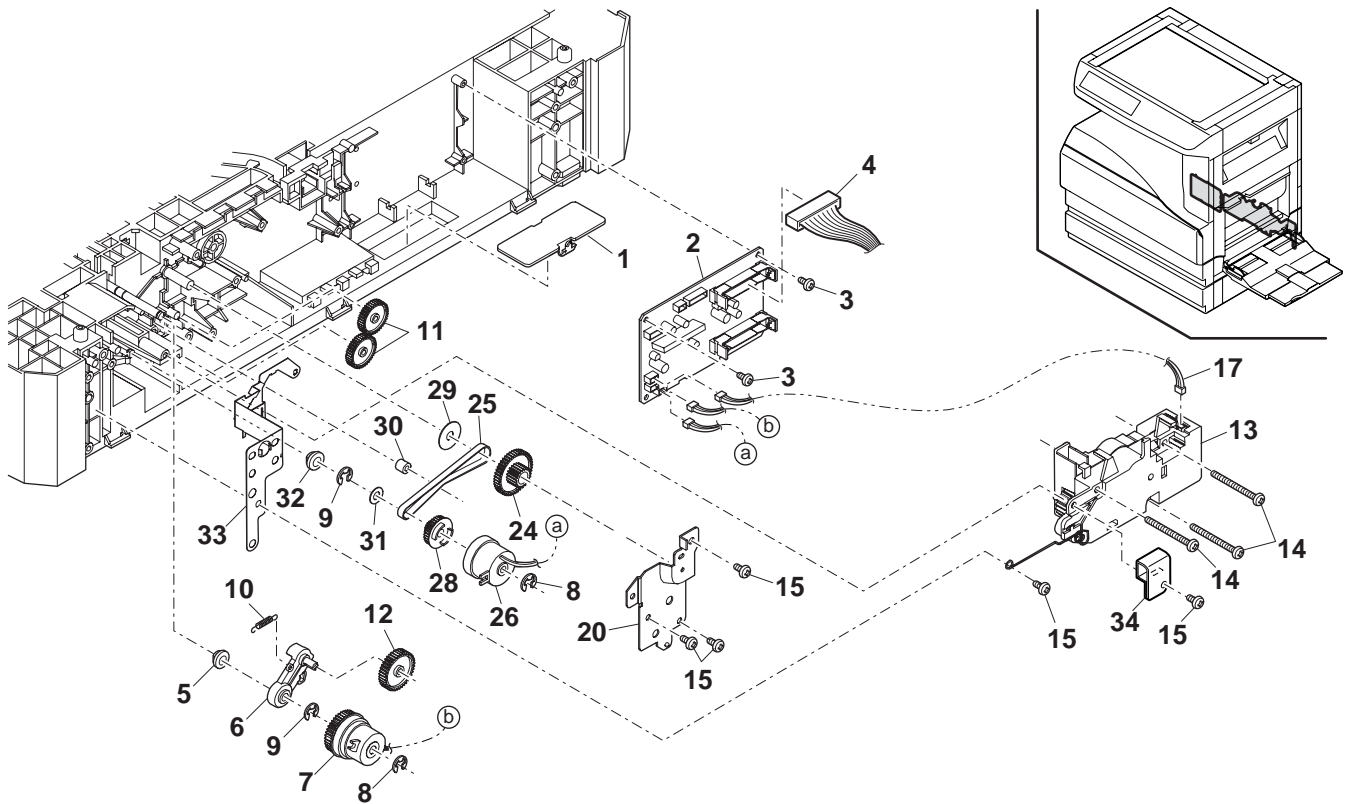


PRP03365

36 2nd 駆動部 (2nd drive section)

| NO. | PARTS CODE | PRICE RANK | | NEW MARK | PART RANK | DESCRIPTION | |
|-----|---------------|------------|-----|----------|-----------|----------------------------|----------------|
| | | Ex. | Ja. | | | | |
| 1 | PCOVP0084QSZZ | AE | DJ | | C | 2nd bottom cover | 2nd 底カバー |
| 2 | CPWBF0204QSE1 | AZ | FQ | N | E | 2nd cassette interface PWB | 2nd カセット中継基板 |
| 3 | XEBS730P08000 | AC | DD | | C | Screw(3×8) | ビス |
| 4 | DHAI-0498QSPZ | BA | FX | N | C | 2nd harness | 2ND/タダシハーネス |
| 5 | NBRGC0100FCZ1 | AC | DJ | | C | Bearing 6 | ベアリング 6 |
| 6 | MARMP0018QSZZ | AD | DJ | | C | Body joint arm | 本体連結アーム |
| 7 | PCLC-0021QSZZ | AR | EQ | N | B | 2nd paper feed clutch(42T) | 2nd 給紙クラッチ |
| 8 | XRESP40-06000 | AA | DD | | C | E type ring(E4) | E リング |
| 9 | XRESP50-06000 | AA | DD | | C | E type ring(E5) | E リング |
| 10 | MSPRT0203QSZZ | AC | DJ | | C | Joint spring | 連結スプリング |
| 11 | NGERH0119QSZZ | AD | DJ | | C | Gear(36T) | ギヤ |
| 12 | NGERH1207FCZZ | AF | DS | | C | Joint gear(40T) | 連結ギヤ |
| 13 | CDAIU0024RS54 | AZ | FQ | | E | 2nd lift up unit | 2nd リフトアップユニット |
| 14 | XEBS740P30000 | AC | DD | | C | Screw(4×30) | ビス |
| 15 | XEBS740P12000 | AA | DD | | C | Screw(4×12) | ビス |
| 17 | DHAI-0474QSZZ | AC | DJ | | C | LUM harness | LUM ハーネス |
| 20 | LPLTM0203QSZ1 | AF | DS | | C | Drive plate | 多段駆動プレート |
| 24 | NGERH0121QSZZ | AE | DJ | | C | Gear(20T/45T/26P) | ギヤ |
| 25 | NBLTT0029QSZZ | AG | DX | | B | Vertical delivery belt | 縦搬送ベルト |
| 26 | PCLC-0020QSZZ | AX | FG | N | B | Transport clutch | 搬送クラッチ |
| 28 | NPLYZ0027QSZZ | AD | DJ | | C | Vertical transport pulley | 縦搬送プーリー |
| 29 | PSHEZ0250QSZZ | AB | DJ | | C | Frangemylar | フレンジマイラー |
| 30 | NRÖLP0008QSZZ | AD | DJ | | C | Pulley | プーリー |
| 31 | PSHEZ0249QSZZ | AB | DJ | | C | Frangemylar | フレンジマイラー |
| 32 | NBRGC0529FCZZ | AD | DJ | | C | Bearing | 軸受 |
| 33 | LPLTM0176QSZ1 | AH | EB | | C | Clutch earth plate | クラッチアース板 |
| 34 | PSHEZ0556QSZZ | AC | DJ | N | C | Harnes holder sheet | ハーネス押えシート |

36 2nd 駆動部 (2nd drive section)

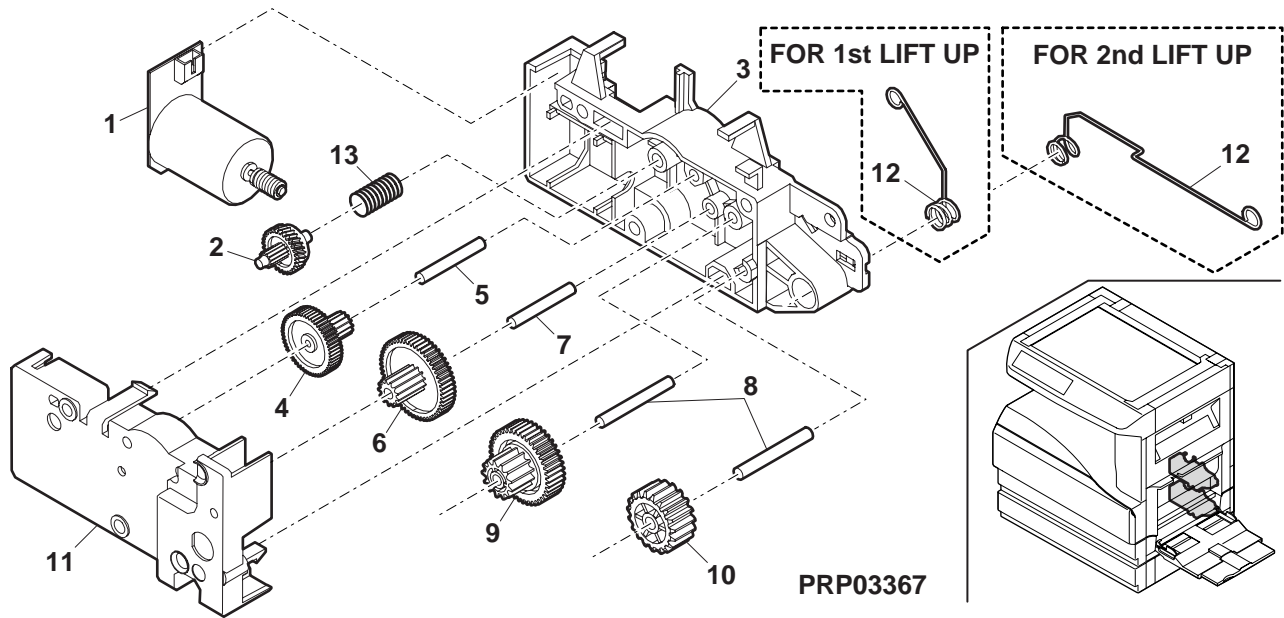


PRP03366

37 ヒックアップモーターユニット (Pick up motor unit)

| NO. | PARTS CODE | PRICE RANK | | NEW MARK | PART RANK | DESCRIPTION |
|--------|---------------|------------|-----|----------|-----------|---|
| | | Ex. | Ja. | | | |
| 1 | CMOTV0778FCE3 | AU | EZ | | E | Lift up motor unit リフトアップモーターユニット |
| 2 | NGERH0158QSZ1 | AE | DJ | | C | Gear(29T/11T) ギヤ |
| 3 | LDAIU0024QSZ2 | AF | DS | | D | Lift up base リフトアップベース |
| 4 | NGERH0102QSZZ | AD | DJ | | C | Gear(53T/14T) ギヤ |
| 5 | NSFTZ0045QSZZ | AC | DJ | | C | Shaft シャフト |
| 6 | NGERH0103QSZZ | AE | DJ | | C | Gear(54T/13T) ギヤ |
| 7 | NSFTZ0044QSZZ | AC | DJ | | C | Shaft シャフト |
| 8 | NSFTZ0060QSZZ | AC | DJ | | C | Shaft シャフト |
| 9 | NGERH0104QSZZ | AE | DJ | | C | Gear(13T/42T) ギヤ |
| 10 | NGERH0105QSZZ | AD | DJ | | C | Gear(19T) ギヤ |
| 11 | PCOVP0061QSZ1 | AH | DX | | D | Lift up cover リフトアップカバー |
| 12 | MSPRD0208QSZZ | AC | DJ | | C | 1st cassette earth spring 1st カセットアーススプリング |
| | MSPRD0251QSZZ | AD | DJ | | C | 2nd cassette earth spring 2nd カセットアーススプリング |
| 13 | MSPRC0263QSZZ | AC | DJ | | C | Lift up spring リフトアップスプリング |
| (Unit) | | | | | | |
| 901 | CDAIU0024RS53 | AZ | FQ | | E | 1st lift up unit 1st リフトアップユニット |
| | CDAIU0024RS54 | AZ | FQ | | E | 2nd lift up unit 2nd リフトアップユニット |
| | | | | | | |
| | | | | | | |
| | | | | | | |

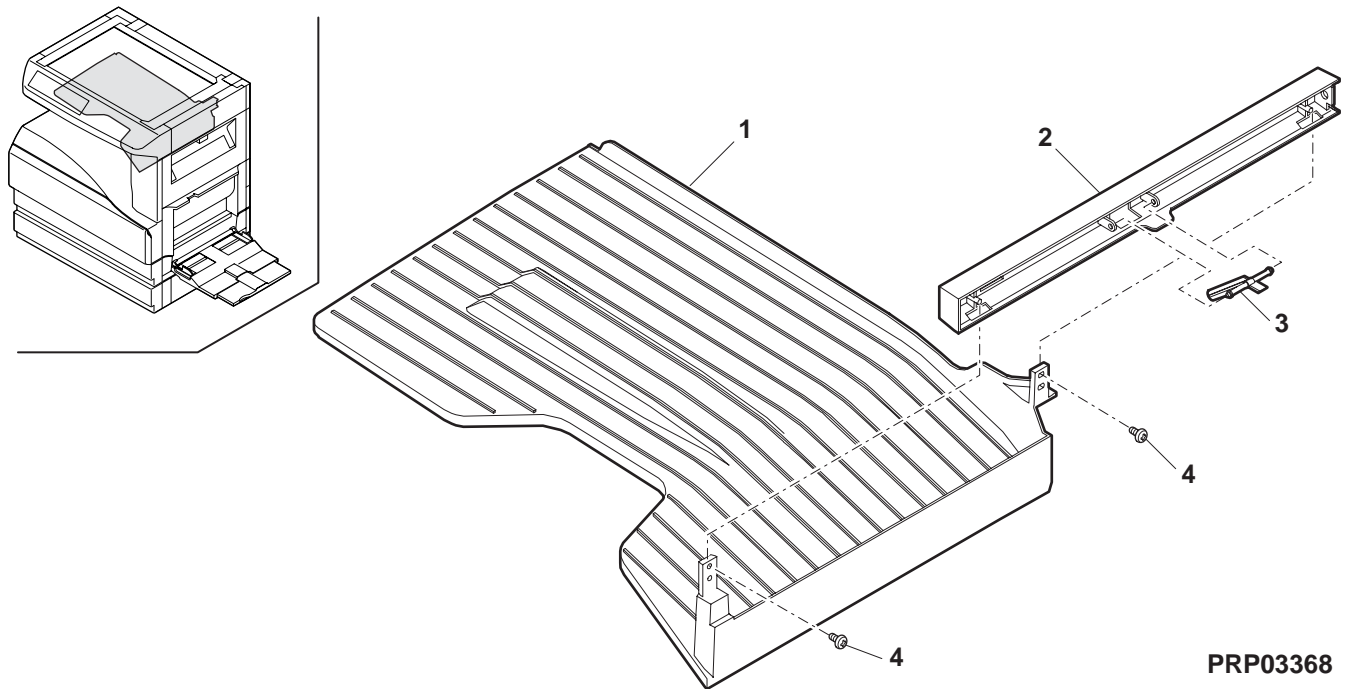
37 ヒックアップモーターユニット (Pick up motor unit)



38 ジョブセパレーターユニット (Job-separator unit)[AR-267FG/FP/317FG/FP]

| NO. | PARTS CODE | PRICE RANK | | NEW MARK | PART RANK | DESCRIPTION |
|-----|---------------|------------|-----|----------|-----------|----------------------------|
| | | Ex. | Ja. | | | |
| 1 | LSOU-0034QSZ3 | AY | FX | N | D | 2nd delivery tray 第2排紙トレイ |
| 2 | GCOV-0042QSZ1 | AK | EB | N | D | Rail dummy cover レールダミーカバー |
| 3 | MLEVP0066QSZZ | AD | DJ | | C | Actuator アクチュエーター |
| 4 | XEBS730P08000 | AC | DD | | C | Screw(3x8) ビス |
| | | | | | | |
| | | | | | | |
| | | | | | | |

38 ジョブセパレーターユニット (Job-separator unit)[AR-267FG/FP/317FG/FP]



PRP03368

39 梱包及び付属品 (Packing material & accessories)

| NO. | PARTS CODE | PRICE RANK | | NEW MARK | PART RANK | DESCRIPTION |
|-----|---------------------------|------------|-----|----------|-----------|--|
| | | Ex. | Ja. | | | |
| | T i N S J 1 6 8 2 Q S Z Z | AW | FG | N | D | Operation manual(Copy) (Japan) 取扱説明書 (コピー) |
| | T i N S E 1 7 6 5 Q S Z Z | AW | FG | N | D | Operation manual(Copy)(English) (U.kingdom) 取扱説明書 (コピー) |
| | T i N S E 1 7 6 4 Q S Z Z | AW | FG | N | D | Operation manual(Copy)(English) (Other Countries) 取扱説明書 (コピー) |
| | T i N S E 1 6 7 8 Q S Z Z | AW | FG | N | D | Operation manual(Copy)(English) (U.S.A) 取扱説明書 (コピー) |
| | T i N S J 1 6 8 3 Q S Z Z | AL | EB | N | D | Operation manual(Key) (Japan) 取扱説明書 (キー) |
| | T i N S E 1 7 6 7 Q S Z Z | AL | EB | N | D | Operation manual(Key)(English) (U.kingdom) 取扱説明書 (キー) |
| | T i N S E 1 7 6 6 Q S Z Z | AL | EB | N | D | Operation manual(Key)(English) (Other Countries) 取扱説明書 (キー) |
| | T i N S E 1 6 7 9 Q S Z Z | AL | EB | N | D | Operation manual(Key)(English) (U.S.A) 取扱説明書 (キー) |
| | T i N S E 1 6 8 0 Q S Z Z | AK | DX | N | D | Operation manual(Set up)(English) (Other Countries) 取扱説明書 (セットアップ) |
| | T i N S E 1 6 8 1 Q S Z Z | AQ | EQ | N | D | Operation manual(NW scanner)(English) 取扱説明書 (NW スキャナ) |
| | T i N S J 1 6 8 5 Q S Z Z | AQ | EQ | N | D | Operation manual(Scanner) (Japan) 取扱説明書 (スキャナ) |
| | T i N S J 1 6 8 6 Q S Z Z | AN | EQ | N | D | Operation manual(PCL) (Japan) 取扱説明書 (PCL) |
| | T i N S J 1 6 8 7 Q S Z Z | AX | FG | N | D | Operation manual(FAX) (Japan) 取扱説明書 (FAX) |
| | T i N S J 1 6 8 4 Q S Z Z | AK | EB | N | D | Operation manual(GDI) (Japan) 取扱説明書 (GDI) |
| | T i N S G 1 7 7 8 Q S Z Z | AZ | FQ | N | D | Operation manual(Copy) (German) 取扱説明書 (コピー) |
| | T i N S G 1 7 7 9 Q S Z Z | AP | EQ | N | D | Operation manual(Key) (German) 取扱説明書 (キー) |
| | T i N S G 1 7 8 0 Q S Z Z | AN | EQ | N | D | Operation manual(Set up) (German) 取扱説明書 (セットアップ) |
| | T i N S G 1 7 8 1 Q S Z Z | AU | EZ | N | D | Operation manual(NW scanner) (German) 取扱説明書 (NW スキャナ) |
| | T i N S D 1 7 1 5 T S Z Z | * | | N | D | OPE.manual(KEY)(Danish) 取扱説明書 デンマークキーオハ |
| | T i N S D 1 7 3 3 T S Z Z | * | | N | D | OPE.manual(SETUP)(Danish) 取扱説明書 デンマークセットアップ |
| | T i N S D 1 7 5 1 T S Z Z | * | | N | D | OPE.manual(SCANNER)(Danish) 取扱説明書 デンマークスキャナ |
| | T i N S E 1 6 8 8 T S Z Z | * | | N | D | OPE.manual(COPY)(English) 取扱説明書 エイゴ コピー |
| | T i N S E 1 7 0 6 T S Z Z | * | | N | D | OPE.manual(KEY)(English) 取扱説明書 エイゴ キーオハ |
| | T i N S E 1 7 2 4 T S Z Z | * | | N | D | OPE.manual(SETUP)(English) 取扱説明書 エイゴ セットアップ |
| | T i N S E 1 7 4 2 T S Z Z | * | | N | D | OPE.manual(SCANNER)(English) 取扱説明書 エイゴ スキャナ |
| | T i N S F 1 6 9 0 T S Z Z | * | | N | D | OPE.manual(COPY)(French) 取扱説明書 フランス コピー |
| | T i N S F 1 7 0 8 T S Z Z | * | | N | D | OPE.manual(KEY)(French) 取扱説明書 フランス キーオハ |
| | T i N S F 1 7 4 4 T S Z Z | * | | N | D | OPE.manual(SCANNER)(French) 取扱説明書 フランス スキャナ |
| | T i N S G 1 6 8 9 T S Z Z | * | | N | D | OPE.manual(COPY)(German) 取扱説明書 ドイツ コピー |
| | T i N S G 1 7 0 7 T S Z Z | * | | N | D | OPE.manual(KEY)(German) 取扱説明書 ドイツ キーオハ |
| | T i N S G 1 7 2 5 T S Z Z | * | | N | D | OPE.manual(SETUP)(German) 取扱説明書 ドイツ セットアップ |
| | T i N S G 1 7 4 3 T S Z Z | * | | N | D | OPE.manual(SCANNER)German 取扱説明書 ドイツ スキャナ |
| | T i N S H 1 6 9 3 T S Z Z | * | | N | D | OPE.manual(COPY)(Dutch) 取扱説明書 オランダ コピー |
| | T i N S H 1 7 1 1 T S Z Z | * | | N | D | OPE.manual(KEY)(Dutch) 取扱説明書 オランダ キーオハ |
| | T i N S H 1 7 2 9 T S Z Z | * | | N | D | OPE.manual(SETUP)(Dutch) 取扱説明書 オランダ セットアップ |
| | T i N S H 1 7 4 7 T S Z Z | * | | N | D | OPE.manual(SCANNER)(Dutch) 取扱説明書 オランダ スキャナ |
| | T i N S i 1 6 9 2 T S Z Z | * | | N | D | OPE.manual(COPY)(Italian) 取扱説明書 イタリア コピー |
| | T i N S i 1 7 1 0 T S Z Z | * | | N | D | OPE.manual(KEY)(Italian) 取扱説明書 イタリア キーオハ |
| | T i N S i 1 7 2 8 T S Z Z | * | | N | D | OPE.manual(SETUP)(Italian) 取扱説明書 イタリア セットアップ |
| | T i N S i 1 7 4 6 T S Z Z | * | | N | D | OPE.manual(SCANNER)(Italian) 取扱説明書 イタリア スキャナ |
| | T i N S P 1 6 9 9 T S Z Z | * | | N | D | OPE.manual(COPY)(Portuguese) 取扱説明書 ポルトガル コピー |
| | T i N S P 1 7 1 7 T S Z Z | * | | N | D | OPE.manual(KEY)(Portuguese) 取扱説明書 ポルトガル キーオハ |
| | T i N S P 1 7 3 5 T S Z Z | * | | N | D | OPE.manual(SETUP)(Portuguese) 取扱説明書 ポルトガル セットアップ |
| | T i N S P 1 7 5 3 T S Z Z | * | | N | D | OPE.manual(SCANNER)(Portuguese) 取扱説明書 ポルトガル スキャナ |
| | T i N S R 1 7 0 5 T S Z Z | * | | N | D | OPE.manual(COPY)(Russian) 取扱説明書 ロシア コピー |
| | T i N S R 1 7 2 3 T S Z Z | * | | N | D | OPE.manual(KEY)(Russian) 取扱説明書 ロシア キーオハ |
| | T i N S R 1 7 4 1 T S Z Z | * | | N | D | OPE.manual(SETUP)(Russian) 取扱説明書 ロシア セットアップ |
| | T i N S R 1 7 5 9 T S Z Z | * | | N | D | OPE.manual(SCANNER)(Russian) 取扱説明書 ロシア スキャナ |
| | T i N S S 1 6 9 1 T S Z Z | * | | N | D | OPE.manual(COPY)(Spanish) 取扱説明書 スペイン コピー |
| | T i N S S 1 7 0 9 T S Z Z | * | | N | D | OPE.manual(KEY)(Spanish) 取扱説明書 スペイン キーオハ |
| | T i N S S 1 7 2 7 T S Z Z | * | | N | D | OPE.manual(SETUP)(Spanish) 取扱説明書 スペイン セットアップ |
| | T i N S S 1 7 4 5 T S Z Z | * | | N | D | OPE.manual(SCANNER)(Spanish) 取扱説明書 スペイン スキャナ |
| | T i N S W 1 6 9 4 T S Z Z | * | | N | D | OPE.manual(COPY)(Swedish) 取扱説明書 スウェーデン コピー |
| | T i N S W 1 7 1 2 T S Z Z | * | | N | D | OPE.manual(KEY)(Swedish) 取扱説明書 スウェーデン キーオハ |
| | T i N S W 1 7 3 0 T S Z Z | * | | N | D | OPE.manual(SETUP)(Swedish) 取扱説明書 スウェーデン セットアップ |
| | T i N S W 1 7 4 8 T S Z Z | * | | N | D | OPE.manual(SCANNER)(Swedish) 取扱説明書 スウェーデン スキャナ |
| | T i N S Z 1 6 9 5 T S Z Z | * | | N | D | OPE.manual(COPY)(Norwegian) 取扱説明書 ノルウェー コピー |
| | T i N S Z 1 6 9 6 T S Z Z | * | | N | D | OPE.manual(COPY)(Finnish) 取扱説明書 フィンランド コピー |
| | T i N S Z 1 6 9 8 T S Z Z | * | | N | D | OPE.manual(COPY)(Czech) 取扱説明書 チェコ コピー |
| | T i N S Z 1 7 0 0 T S Z Z | * | | N | D | OPE.manual(COPY)(Turkish) 取扱説明書 トルコ コピー |
| | T i N S Z 1 7 0 1 T S Z Z | * | | N | D | OPE.manual(COPY)(Polish) 取扱説明書 ポーランド コピー |
| | T i N S Z 1 7 0 2 T S Z Z | * | | N | D | OPE.manual(COPY)(Hungarian) 取扱説明書 ハンガリー コピー |
| | T i N S Z 1 7 0 3 T S Z Z | * | | N | D | OPE.manual(COPY)(Greek) 取扱説明書 ギリシャ コピー |

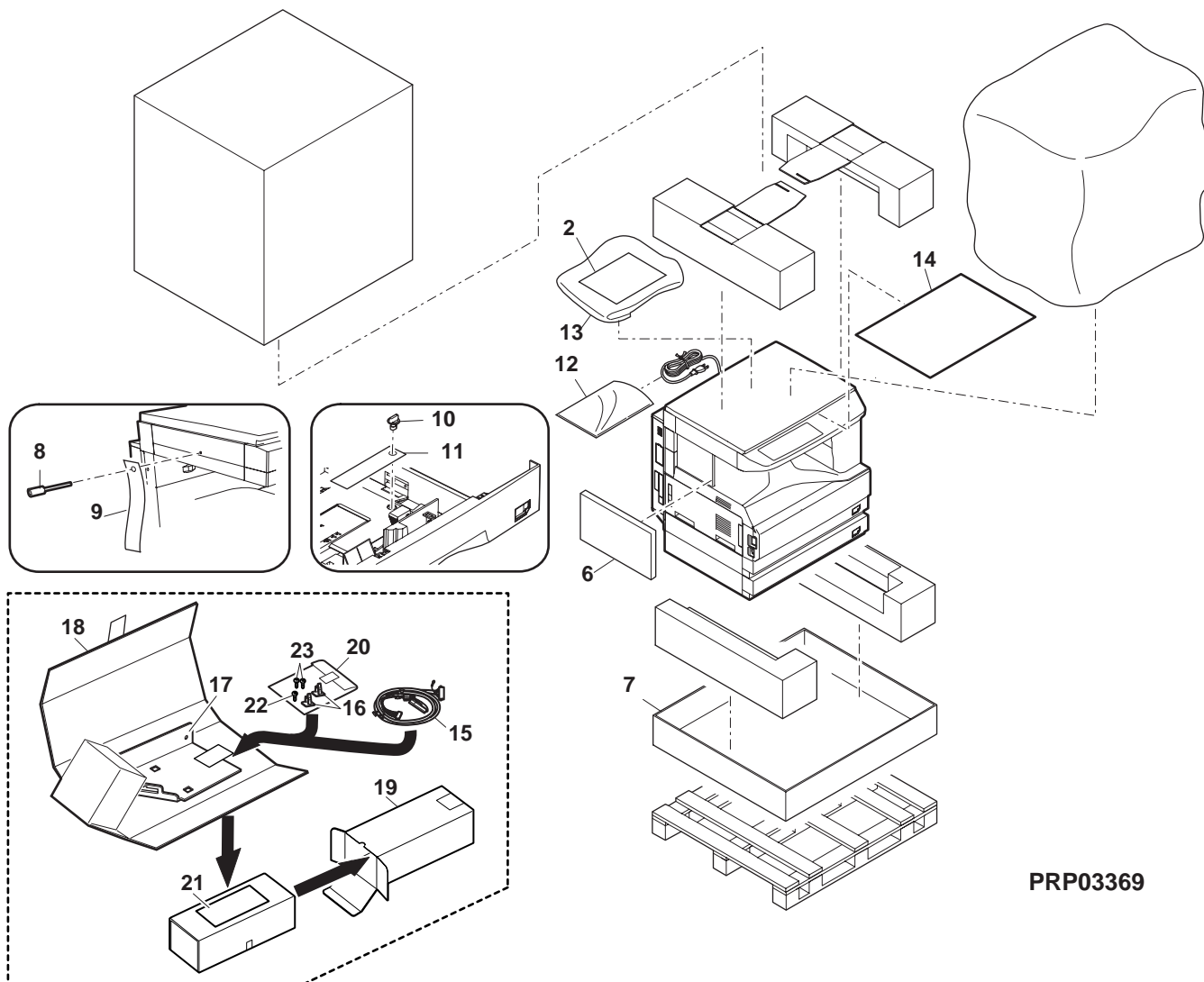
39 梱包及び付属品 (Packing material & accessories)

| NO. | PARTS CODE | PRICE RANK | | NEW MARK | PART RANK | DESCRIPTION | |
|-----|-----------------|------------|-----|----------|-----------|--|------------------|
| | | Ex. | Ja. | | | | |
| | T i NSZ1704TSZZ | * | | N | D | OPE.manual(COPY)(Slovakia) | 取扱説明書 スロバキア語 |
| | T i NSZ1713TSZZ | * | | N | D | OPE.manual(KEY)(Norwegian) | 取扱説明書 ノルウェー語 |
| | T i NSZ1714TSZZ | * | | N | D | OPE.manual(KEY)(Finnish) | 取扱説明書 フィンランド語 |
| | T i NSZ1716TSZZ | * | | N | D | OPE.manual(KEY)(Czech) | 取扱説明書 チェコ語 |
| | T i NSZ1718TSZZ | * | | N | D | OPE.manual(KEY)(Turkish) | 取扱説明書 トルコ語 |
| | T i NSZ1719TSZZ | * | | N | D | OPE.manual(KEY)(Polish) | 取扱説明書 ポーランド語 |
| | T i NSZ1720TSZZ | * | | N | D | OPE.manual(KEY)(Hungarian) | 取扱説明書 ハンガリー語 |
| | T i NSZ1721TSZZ | * | | N | D | OPE.manual(KEY)(Greek) | 取扱説明書 ギリシャ語 |
| | T i NSZ1722TSZZ | * | | N | D | OPE.manual(KEY)(Slovakia) | 取扱説明書 スロバキア語 |
| | T i NSZ1731TSZZ | * | | N | D | OPE.manual(SETUP)(Norwegian) | 取扱説明書 ノルウェー語 |
| | T i NSZ1732TSZZ | * | | N | D | OPE.manual(SETUP)(Finnish) | 取扱説明書 フィンランド語 |
| | T i NSZ1734TSZZ | * | | N | D | OPE.manual(SETUP)(Czech) | 取扱説明書 チェコ語 |
| | T i NSZ1736TSZZ | * | | N | D | OPE.manual(SETUP)(Turkish) | 取扱説明書 トルコ語 |
| | T i NSZ1737TSZZ | * | | N | D | OPE.manual(SETUP)(Polish) | 取扱説明書 ポーランド語 |
| | T i NSZ1738TSZZ | * | | N | D | OPE.manual(SETUP)(Hungarian) | 取扱説明書 ハンガリー語 |
| | T i NSZ1739TSZZ | * | | N | D | OPE.manual(SETUP)(Greek) | 取扱説明書 ギリシャ語 |
| | T i NSZ1740TSZZ | * | | N | D | OPE.manual(SETUP)(Slovakia) | 取扱説明書 スロバキア語 |
| | T i NSZ1749TSZZ | * | | N | D | OPE.manual(SCANNER)Norwegian) | 取扱説明書 ノルウェー語 |
| | T i NSZ1750TSZZ | * | | N | D | OPE.manual(SCANNER)(Finnish) | 取扱説明書 フィンランド語 |
| | T i NSZ1752TSZZ | * | | N | D | OPE.manual(SCANNER)(Czech) | 取扱説明書 チェコ語 |
| | T i NSZ1754TSZZ | * | | N | D | OPE.manual(SCANNER)(Turkish) | 取扱説明書 トルコ語 |
| | T i NSZ1755TSZZ | * | | N | D | OPE.manual(SCANNER)(Polish) | 取扱説明書 ポーランド語 |
| | T i NSZ1756TSZZ | * | | N | D | OPE.manual(SCANNER)(Hungarian) | 取扱説明書 ハンガリー語 |
| | T i NSZ1757TSZZ | * | | N | D | OPE.manual(SCANNER)(Greek) | 取扱説明書 ギリシャ語 |
| 2 | T i NSZ1758TSZZ | * | | N | D | OPE.manual(SCANNER)(Slovakia) | 取扱説明書 スロバキア語 |
| | T i NSF1726TSZZ | * | | N | D | OPE.manual(SETUP)(French) | 取扱説明書 フランス語 |
| | T i NSD1697TSZZ | * | | N | D | OPE.manual(COPY)(Danish) | 取扱説明書 デンマーク語 |
| | PSHEZ0522QSZZ | * | | N | D | Key sheet(French) | キーシート フランス |
| | PSHEZ0524QSZZ | * | | N | D | Key sheet(English) | キーシート エイ F ナシ |
| | PSHEZ0525QSZZ | * | | N | D | Key sheet(Dutch) | キーシート オランダ |
| | PSHEZ0526QSZZ | * | | N | D | Key sheet(Italian) | キーシート イタリア |
| | PSHEZ0527QSZZ | * | | N | D | Key sheet(Spanish) | キーシート スペイン |
| | PSHEZ0529QSZZ | * | | N | D | Key sheet(Swedish) | キーシート スウェーデン |
| | PSHEZ0530QSZZ | * | | N | D | Key sheet(Finnish) | キーシート フィンランド |
| | PSHEZ0531QSZZ | * | | N | D | Key sheet(Norwegian) | キーシート ノルウェー |
| | PSHEZ0532QSZZ | * | | N | D | Key sheet(Danish) | キーシート デンマーク |
| | PSHEZ0533QSZZ | * | | N | D | Key sheet(Russian) | キーシート ロシア |
| | PSHEZ0534QSZZ | * | | N | D | Key sheet(Hungarian) | キーシート ハンガリー |
| | PSHEZ0535QSZZ | * | | N | D | Key sheet(Czech) | キーシート チェコ |
| | PSHEZ0536QSZZ | * | | N | D | Key sheet(Polish) | キーシート ポーランド |
| | PSHEZ0537QSZZ | * | | N | D | Key sheet(Turkish) | キーシート トルコ |
| | PSHEZ0538QSZZ | * | | N | D | Key sheet(Slovakia) | キーシート スロバキア |
| | PSHEZ0539QSZZ | * | | N | D | Key sheet(Greek) | キーシート ギリシャ |
| | PSHEZ0540QSZZ | * | | N | D | Key sheet(Portuguese) | キーシート ポルトガル |
| | PSHEZ0542QSZZ | * | | N | D | Key sheet(French)(English) (AR-5625/5631 W Africa,Lebanon, Nigeria,Algeria,Egypt,Jordan,Syria,Tunisia,Morocco) | キーシート フランス |
| | CDSKA0142QS32 | BB | GD | N | D | CD-ROM (U.S.A,Other Countries) | CD-ROM |
| | CDSKA0143QS31 | BB | GD | N | D | CD-ROM(PCL) (AR-267FP/317FP Japan) | CD-ROM(PCL) |
| | CDSKA0144QS31 | BB | GD | N | D | CD-ROM (AR-267FG/G/317FG/G Japan) | CD-ROM |
| | CDSKA0145QS32 | BB | GD | N | D | CD-ROM (AR-M258/M318) | CD-ROM |
| | TCADZ0015QSZZ | AD | DJ | | D | ECP card (Canada) | ECP |
| | PSHEZ1394FCZZ | AC | DD | | C | Vinyl sheet | ホリシト |
| | TLABH0485QSZZ | AE | DS | | D | Paper size label (AB Series) | 用紙サイズラベル |
| | UKOGZ0002FCZZ | AD | DJ | | D | Vinyl gloves | ホリブグローブ |
| | UYOK-0011FCZZ | AA | DD | | D | Vinyl bag | ホリブバッグ |
| | CCADZ1518FC01 | AB | DJ | N | D | Maintenance card (Except Japan) | メンテナンスカード |
| | CCADZ1561FC01 | AK | DX | N | D | Maintenance card (Japan) | メンテナンスカード |
| | TCADS1693FCZZ | AA | DS | | D | Deliver inst. card (Japan) | 納入設置カード |
| | TCADZ0049QSZZ | AH | DX | | D | INST.report card (Europe,SEN,Finland,Norway,Denmark,SEEG, Greece,Kypros,Turkey,Poland,Hungar,Czech,Slovakia,Rossiya) | 設置報告カード |
| | TGANE1001QCZB | AC | DJ | | D | Guarantee (Australia,New Zealand) | SCA保証書 |

39 梱包及び付属品 (Packing material & accessories)

| NO. | PARTS CODE | PRICE RANK | | NEW MARK | PART RANK | DESCRIPTION |
|-----|---------------|------------|-----|----------|-----------|--|
| | | Ex. | Ja. | | | |
| 6 | SPAKA0485QSZZ | AL | EB | | D | Scanner reinforce add スキャナ補強材 |
| 7 | SPAKA0484QSZZ | BE | GN | | D | Bottom packing case ソコケース |
| 8 | LX-BZ0015QSPZ | AF | DS | | C | 2/3 fixing screw 2/3 コヒビス |
| 9 | TCADZ0010QSZZ | AC | DJ | | D | Fixing screw caution card 固定ビス注意カード |
| 10 | LHLDW1226FCZZ | AB | DJ | | C | Turn fastener ターンファスター |
| 11 | TCADZ1275FCZZ | AB | DJ | | D | Cassette rotation tag カセット回転タグ |
| 12 | SSAKA3001CCZZ | AA | DD | | D | Vinyl bag(140×360) ホリ袋 |
| 13 | SSAKA2343QCZZ | AA | DD | | D | Vinyl bag(260×380) ホリ袋 |
| 14 | SPAKA0134RSZZ | AL | EB | | D | OC protect sheet OC 和シート |
| 15 | DHAi-0449QSZZ | AX | FG | | C | Auditor harness オーディターハーネス |
| 16 | LHLDW2133SCZZ | AC | DD | | C | Harness clamp ハーネスクランプ |
| 17 | LHLDZ0106QSZZ | BH | HC | | C | Auditor holder TLPD オーディターホルダー - TLPD |
| 18 | SPAKA6253FCZZ | AH | DX | | D | Mounting kit spacer マウンティングキットスペーサー |
| 19 | SPAKC6252FCZZ | AL | EB | | D | Mounting kit packing case マウンティングキット個装ケース |
| 20 | SSAKA0006UCZZ | AA | DD | | D | Poly bag(50×60) ホリ袋 |
| 21 | TCADZ0342QSZZ | AH | DX | | D | Auditor installation manual オーディター設置マニュアル |
| 22 | XBBSE40P10000 | AA | DD | | C | Screw(4×10) ビス |
| 23 | XEBSE40P10000 | AA | DD | | C | Screw(4×10) ビス |
| 101 | QCNWG0013QSZZ | AF | DS | | C | Line cable (AR-267FG/FP/317FG/FP) ラインケーブル |

39 梱包及び付属品 (Packing material & accessories)



PRP03369

■ 索引 (Index)

| PARTS CODE | NO. | PRICE R. | | NEW | P/R | |
|---------------|--------|----------|-----|-----|-----|--|
| | | Ex. | Ja. | | | |
| [C] | | | | | | |
| CBOX-0001JS5K | 22-501 | BM | HR | N | E | |
| CBRC-0004QS03 | 28-29 | AF | DS | | C | |
| CBRC-0004RS53 | 28-502 | BB | GD | N | E | |
| CBTN-0068QS03 | 10-24 | AN | EG | N | D | |
| CBTN-0069QS01 | 10-23 | AF | DS | | D | |
| CBTN-0069QS02 | 10-23 | AF | DS | | D | |
| CBTN-0070QS03 | 10-19 | AP | EQ | N | D | |
| CCADZ1518FC01 | 39-2 | AB | DJ | N | D | |
| CCADZ1561FC01 | 39-2 | AK | DX | N | D | |
| CCASP0005RS58 | 33-901 | BN | LE | N | E | |
| CCASP0005RS68 | 33-501 | BK | HG | N | E | |
| CCASP0006RS54 | 16-901 | BM | HV | N | E | |
| CCOV-0051QS0A | 2-26 | AY | FQ | N | D | |
| CCOV-0051QS0B | 2-26 | AY | FQ | N | D | |
| CCOV-0051QS0E | 2-26 | AY | FQ | N | D | |
| CCOV-0051QS0F | 2-26 | AY | FQ | N | D | |
| CCOV-0051QS0G | 2-26 | AY | FQ | N | D | |
| CCOV-0051QS0H | 2-26 | AY | FQ | N | D | |
| CCOV-0051QS0J | 2-26 | AY | FQ | N | D | |
| CCOV-0051QS0K | 2-26 | AY | FQ | N | D | |
| CCOV-0051QS0L | 2-26 | AY | FQ | N | D | |
| CCOV-0051QS0M | 2-26 | AY | FQ | N | D | |
| CCOV-0051QS0P | 2-26 | AY | FQ | N | D | |
| CCOV-0051QS28 | 2-26 | AY | FQ | N | D | |
| CCOV-0051QS29 | 2-26 | AY | FQ | N | D | |
| CCOVP0053RS53 | 18-502 | AW | FG | | E | |
| CCOVP0072RS57 | 22-502 | AR | EQ | | E | |
| CCOVP0088RS54 | 18-503 | AP | EQ | N | E | |
| CCOVP0089RS53 | 35-501 | AP | EQ | N | E | |
| CDAiU0012QS15 | 13-2 | BG | GT | N | D | |
| " | 14-8 | BG | GT | N | D | |
| CDAiU0024RS53 | 31-13 | AZ | FQ | | E | |
| " | 37-901 | AZ | FQ | | E | |
| CDAiU0024RS54 | 36-13 | AZ | FQ | | E | |
| " | 37-901 | AZ | FQ | | E | |
| CDOR-0002RS60 | 19-901 | BG | GX | N | E | |
| CDOR-0002RS61 | 19-901 | BH | GX | N | E | |
| CDSKA0142QS32 | 39-2 | BB | GD | N | D | |
| CDSKA0143QS31 | 39-2 | BB | GD | N | D | |
| CDSKA0144QS31 | 39-2 | BB | GD | N | D | |
| CDSKA0145QS32 | 39-2 | BB | GD | N | D | |
| CFiLW0018QS02 | 10-11 | AU | EZ | N | D | |
| CFiLW0018QS03 | 10-11 | AU | EZ | N | D | |
| CFiLW0282FC04 | 10-21 | AK | DX | N | D | |
| CFiLW0283FC04 | 10-22 | AH | DX | N | D | |
| CFiLW0284FC04 | 10-20 | AG | DX | N | D | |
| CFiX-0013QS05 | 1-3 | AN | EQ | | D | |
| CFiX-0013QS06 | 1-3 | AN | EQ | | D | |
| CFRM-0038RS61 | 27-901 | BT | NE | N | E | |
| " | 28-901 | BT | NE | N | E | |
| CFRM-0038RS62 | 27-901 | BT | NE | N | E | |
| " | 28-901 | BT | NE | N | E | |
| CFRM-0043QS02 | 11-4 | AX | FG | | D | |
| CFRM-0044QS02 | 11-23 | BB | GD | | C | |
| CFRM-0047RS51 | 29-502 | AV | FG | | E | |
| CFRM-0048RS54 | 21-901 | BF | GN | N | E | |
| CFRM-0049RS5J | 23-901 | BL | HL | N | E | |
| CFRM-0049RS5K | 23-901 | BK | HG | N | E | |
| CFRM-0049RS75 | 23-6 | BA | FX | N | D | |
| CGiDM0067RS54 | 18-501 | AY | FQ | N | E | |
| CGiDM0068RS53 | 35-502 | AU | EZ | | E | |
| CGiDM0072RS55 | 29-901 | BD | GN | N | E | |
| CGiDM0072RS65 | 29-501 | BC | GD | N | E | |
| CGiDM0116QS01 | 1-7 | AK | EB | | C | |
| CGiDM0116QS02 | 1-7 | AK | EB | | C | |
| CHAi-0356RS51 | 15-7 | AL | EB | | C | |
| CHAi-0357RS51 | 15-8 | AL | EB | | C | |
| CHLDR0083RS67 | 19-33 | BF | GN | N | E | |
| CHLDR0083RS68 | 19-33 | BG | GX | N | E | |
| CHLDZ0035RS57 | 23-31 | AY | FQ | N | E | |
| CHLDZ0105RS53 | 10-501 | BZ | TR | N | E | |
| CLNS-0003RS55 | 14-28 | BP | LE | | E | |
| CMiR-0008QS36 | 13-7 | BB | GD | | E | |
| CMOTV0778FCE3 | 37-1 | AU | EZ | | E | |
| CPiPP0015RS51 | 23-501 | AP | EQ | | E | |
| CPLTM0084QS02 | 13-17 | AK | DX | | C | |
| CPLTM0160QS01 | 26-3 | AU | EZ | | C | |
| CPLTM0160RS55 | 15-67 | BK | HC | N | E | |

| PARTS CODE | NO. | PRICE R. | | NEW | P/R | |
|---------------|--------|----------|-----|-----|-----|--|
| | | Ex. | Ja. | | | |
| CPLTM0160RS55 | 26-901 | BK | HC | N | E | |
| CPLTM0160RS56 | 15-67 | BK | HC | N | E | |
| " | 26-901 | BK | HC | N | E | |
| CPLTM0216QS01 | 29-2 | AH | DX | | C | |
| CPLTM0336QS01 | 24-31 | AR | EQ | | C | |
| CPLTM0342QS01 | 11-42 | AH | DX | | C | |
| CPLTM0345QS01 | 21-27 | AG | DX | | C | |
| CPLTP0297RS53 | 18-504 | AN | EG | N | C | |
| " | 35-503 | AN | EG | N | C | |
| CPNLC0054QS01 | 10-15 | AY | FQ | N | D | |
| CPNLC0054QS02 | 10-15 | AY | FQ | N | D | |
| CPNLC0054QS03 | 10-15 | AY | FQ | N | D | |
| CPNLC0054RS51 | 10-901 | CE | UH | N | E | |
| CPNLC0054RS52 | 10-901 | CF | UH | N | E | |
| CPNLC0054RS53 | 10-901 | CE | UH | N | E | |
| CPNLC0054RS54 | 10-901 | CF | UH | N | E | |
| CPNLC0054RS55 | 10-901 | CF | UH | N | E | |
| CPNLC0054RS56 | 10-901 | CE | UH | N | E | |
| CPNLC0054RS57 | 10-901 | CE | UH | N | E | |
| CPNLC0054RS58 | 10-901 | CE | UH | N | E | |
| CPNLC0054RS59 | 10-901 | CE | UH | N | E | |
| CPNLC0054RS61 | 10-901 | CF | UH | N | E | |
| CPWBF0081QSE2 | 17-2 | AP | EQ | | E | |
| CPWBF0083QSE5 | 14-7 | AU | EZ | | E | |
| " | 21-48 | AU | EZ | | E | |
| " | 27-18 | AU | EZ | | E | |
| CPWBF0095QSE3 | 34-4 | AP | EQ | | E | |
| CPWBF0106QSE4 | 20-17 | AP | EQ | | E | |
| CPWBF0138QSE1 | 30-4 | BD | GN | | E | |
| CPWBF0139QSE1 | 6-1 | BA | FX | | E | |
| CPWBF0160QSE1 | 5-24 | AS | EQ | | E | |
| CPWBF0197QSE1 | 10-25 | AZ | FQ | N | E | |
| CPWBF0197QSE2 | 10-25 | AY | FQ | N | E | |
| CPWBF0204QSE1 | 36-2 | AZ | FQ | N | E | |
| CPWBN0135QS33 | 30-33 | BR | LX | N | E | |
| CPWBN0137QSE1 | 30-13 | AZ | FX | | E | |
| CPWBN0137QSE2 | 30-13 | AY | FQ | | E | |
| CPWBN0174QS31 | 30-24 | BV | MW | | E | |
| CPWBN0198QSE1 | 10-4 | BS | MW | N | E | |
| CPWBN0198QSE2 | 10-4 | BS | MW | N | E | |
| CPWBN0198QSE3 | 10-4 | BS | MW | N | E | |
| CPWBN0198QSE4 | 10-4 | BS | MW | N | E | |
| CPWBX0136QS48 | 30-1 | CC | UB | N | E | |
| CPWBX0136QS49 | 30-1 | CC | UB | N | E | |
| CPWBX0140QS3J | 30-23 | CH | UM | N | E | |
| CPWBX0201QS31 | 30-10 | CF | UK | N | E | |
| CPWBX0201QS32 | 30-10 | CF | UK | N | E | |
| CPWBX0201QS33 | 30-10 | CE | UH | N | E | |
| CPWBX0201QS34 | 30-10 | CE | UH | N | E | |
| CPWBX0202RS51 | 30-29 | CD | UD | N | E | |
| CPWBX0202RS52 | 30-29 | CD | UD | N | E | |
| CREFL0004QS33 | 12-901 | BL | HG | | E | |
| " | 13-8 | BL | HG | | E | |
| CSFTB0073QS01 | 7-34 | AF | DS | | E | |
| CSFTZ0023QS01 | 27-21 | AH | DX | | C | |
| CSHEZ0244QS02 | 33-15 | AE | DJ | | C | |
| CSOU-0024RS56 | 20-901 | BK | HG | N | E | |
| CSOU-0024RS57 | 20-901 | BH | GX | N | E | |
| CSOU-0038RS52 | 5-502 | BH | GX | | E | |
| CSW-M0007RS56 | 15-36 | AP | EQ | | B | |
| CTME-0021RS51 | 23-502 | AK | EB | | E | |
| [D] | | | | | | |
| DHAi-0167QSZZ | 31-19 | BA | FX | | B | |
| DHAi-0200QSZZ | 12-9 | AS | EZ | | C | |
| " | 30-37 | AS | EZ | | C | |
| DHAi-0314QSZZ | 22-50 | AH | DX | | C | |
| DHAi-0345QSZZ | 14-30 | AG | DX | | C | |
| " | 30-22 | AG | DX | | C | |
| DHAi-0346QSPZ | 14-4 | AP | EQ | | C | |
| " | 30-38 | AP | EQ | | C | |
| DHAi-0347QSPZ | 14-4 | AN | EQ | | C | |
| " | 30-38 | AN | EQ | | C | |
| DHAi-0350QSPZ | 17-21 | AG | DX | | C | |
| DHAi-0354QSPZ | 15-55 | AG | DS | | C | |
| DHAi-0359QSZZ | 20-13 | AP | EQ | | C | |
| DHAi-0360QSPZ | 21-49 | AE | DJ | | C | |
| DHAi-0364QSPZ | 27-19 | AP | EQ | | C | |
| " | 28-10 | AP | EQ | | C | |
| " | 30-35 | AP | EQ | | C | |
| DHAi-0365QSPZ | 29-10 | AH | DX | | C | |
| DHAi-0367QSPZ | 24-10 | AE | DJ | | C | |

| PARTS CODE | NO. | PRICE R. | | NEW | P/R | |
|---------------|--------|----------|-----|-----|-----|---|
| | | Ex. | Ja. | | | |
| DHAi-0370QSPZ | 3- 11 | AF | DS | | | C |
| DHAi-0372QSZZ | 30- 6 | AE | DS | | | C |
| DHAi-0378QSPZ | 31- 8 | AC | DJ | | | C |
| DHAi-0380QSPZ | 31- 48 | AF | DS | | | C |
| DHAi-0381QSPZ | 30- 43 | AH | DX | | | C |
| DHAi-0388QSPZ | 6- 13 | AE | DS | | | C |
| DHAi-0390QSZZ | 7- 22 | AC | DJ | | | C |
| DHAi-0394QSPZ | 34- 29 | AD | DJ | | | C |
| DHAi-0397QSPZ | 34- 17 | AD | DJ | | | C |
| DHAi-0398QSPZ | 18- 20 | AE | DS | | | C |
| DHAi-0399QSPZ | 17- 31 | AF | DS | | | C |
| DHAi-0448QSZZ | 6- 3 | AV | FG | | | C |
| DHAi-0449QSZZ | 39- 15 | AX | FG | | | C |
| DHAi-0462QSZZ | 24- 7 | AD | DJ | | | C |
| DHAi-0467QSZZ | 8- 18 | AP | EQ | | | C |
| " | 9- 2 | AP | EQ | | | C |
| DHAi-0468QSZZ | 5- 35 | AH | DX | | | C |
| DHAi-0469QSZZ | 7- 44 | AG | DX | | | C |
| DHAi-0471QSZZ | 31- 23 | AH | DX | | | C |
| DHAi-0473QSZZ | 30- 41 | AF | DS | | | C |
| " | 34- 31 | AF | DS | | | C |
| DHAi-0474QSZZ | 36- 17 | AC | DJ | | | C |
| DHAi-0497QSPZ | 31- 2 | AT | EZ | N | | C |
| DHAi-0498QSPZ | 30- 29 | BA | FX | N | | C |
| " | 36- 4 | BA | FX | N | | C |
| DHAi-0499QSPZ | 14- 48 | AL | EB | N | | C |
| " | 30- 42 | AL | EB | N | | C |
| DHAi-0500QSPZ | 15- 56 | AH | DX | N | | C |
| DHAi-0501QSPZ | 30- 40 | AY | FQ | N | | C |
| " | 31- 7 | AY | FQ | N | | C |
| DHAi-0502QSPZ | 30- 44 | BB | GD | N | | C |
| DHAi-0503QSPZ | 10- 3 | AE | DS | N | | C |
| DHAi-0504QSPZ | 26- 25 | AE | DS | N | | C |
| DHAi-0505QSPZ | 30- 80 | AX | FG | N | | C |
| DHAi-0506QSPZ | 15- 10 | AQ | EQ | N | | C |
| " | 30- 39 | AQ | EQ | N | | C |
| DHAi-0507QSP1 | 31- 31 | AY | FQ | N | | C |
| DHAi-0508QSP1 | 24- 9 | AV | FG | N | | C |
| DHAi-0520QSPZ | 31- 22 | AP | EQ | N | | C |
| DHAi-0523QSP1 | 15- 14 | AQ | EQ | N | | C |
| " | 30- 28 | AQ | EQ | N | | C |
| DHAi-0524QSP1 | 30- 72 | AK | DX | N | | C |
| DUNTK0034QSPZ | 12- 8 | BD | GN | | | E |
| DUNTK0616RSZZ | 15- 1 | BV | NU | N | | E |
| DUNTW0617RS11 | 24-901 | BZ | TF | N | | E |
| " | 25-901 | BZ | TF | N | | E |
| DUNTW0617RS12 | 24-901 | BY | TF | N | | E |
| " | 25-901 | BY | TF | N | | E |
| DUNTW0617RSZZ | 24-901 | BZ | TF | N | | E |
| " | 25-901 | BZ | TF | N | | E |
| [G] | | | | | | |
| GCAB-0030QSZA | 32- 1 | AN | EG | | | D |
| GCAB-0039QSZB | 2- 16 | AX | FG | | | D |
| GCAB-0042QSZB | 2- 1 | AQ | EQ | | | D |
| GCAB-0042QSZC | 2- 1 | AP | EQ | | | D |
| GCAB-0043QSZB | 2- 6 | AN | EQ | | | D |
| GCAB-0074QSZZ | 5- 9 | AK | DX | | | D |
| GCAB-0075QSZZ | 5- 1 | AR | EQ | | | D |
| GCAB-0076QSZZ | 7- 1 | AP | EQ | | | D |
| GCAB-0077QSZZ | 7- 24 | AQ | EQ | | | D |
| GCAB-0078QSZZ | 5- 20 | AV | FG | | | D |
| GCAB-0080QSZZ | 1- 2 | AN | EQ | | | D |
| GCAB-0081QSZZ | 1- 1 | AN | EG | | | D |
| GCAB-0082QSZZ | 2- 23 | AN | EQ | | | D |
| GCAB-0083QSZZ | 2- 24 | AZ | FQ | | | D |
| GCAB-0084QSZZ | 1- 6 | AV | FG | | | D |
| GCAB-0085QSZZ | 2- 8 | BA | FX | N | | D |
| GCASP0005QSZZ | 33- 5 | BA | GD | | | D |
| GCASP0006QSZZ | 16- 5 | BA | FX | | | D |
| GCOV-0029QSZZ | 2- 4 | AR | EQ | | | D |
| GCOV-0031QSZZ | 2- 10 | AK | EQ | N | | D |
| GCOV-0034QSZB | 2- 9 | AK | DX | | | D |
| GCOV-0042QSZZ | 2- 38 | AK | EB | N | | D |
| " | 38- 2 | AK | EB | N | | D |
| GCOV-0043QSZZ | 2- 17 | AS | EQ | | | D |
| GCOV-0052QSZZ | 2- 21 | AY | FQ | | | D |
| GCOV-0053QSZZ | 2- 22 | AG | DX | | | D |
| GCOV-0053QSZZ | 2- 22 | AG | DX | | | D |
| GCOV-0054QSZZ | 2- 20 | AY | FQ | N | | D |
| GCOV-0056QSZZ | 2- 5 | AH | DX | | | D |
| GCOVA0025QSZB | 32- 5 | AS | EQ | | | D |

| PARTS CODE | NO. | PRICE R. | | NEW | P/R | |
|----------------|--------|----------|-----|-----|-----|---|
| | | Ex. | Ja. | | | |
| GCOVA0026QSZB | 35- 10 | AP | EQ | | | D |
| GCOVH0010QSE5 | 4- 1 | BD | GJ | | | D |
| GCOVH0024QSE18 | 2- 50 | AF | DS | | | D |
| GDOR-0002QSZZ | 19- 2 | AW | FG | N | | D |
| GDOR-0003QSZZ | 2- 13 | AP | EZ | N | | D |
| GLEGG0064FCZZ | 32- 15 | AC | DJ | | | D |
| [H] | | | | | | |
| HPNLH0264FCZZ | 10- 10 | CE | UH | | | D |
| [J] | | | | | | |
| JBTN-0071QSZZ | 10- 18 | AR | EQ | N | | D |
| JHNDP0004QSZZ | 16- 23 | AV | FG | | | D |
| JHNDP0005QSZZ | 33- 23 | AY | FQ | | | D |
| JKNBZ0006QSZZ | 15- 40 | AD | DJ | | | D |
| JKNBZ0009QSZZ | 8- 37 | AE | DJ | | | D |
| [L] | | | | | | |
| LANGF0012QSZZ | 11- 29 | AF | DS | | | C |
| LANGF0013QSZZ | 22- 47 | AD | DJ | | | C |
| LANGF0020QSZZ | 13- 38 | AF | DS | N | | C |
| LANGF0021QSZZ | 13- 39 | AF | DS | N | | C |
| LBNDJ0013FCZZ | 21- 43 | AE | DJ | | | C |
| " | 31- 50 | AE | DJ | | | C |
| LBNDJ0071FCZZ | 15- 83 | AC | DJ | | | C |
| LBNDZ0002QSZZ | 2- 25 | AC | DJ | | | C |
| LBOSZ1508FCZZ | 21- 14 | AG | DX | | | C |
| LBOSZ1510FCZZ | 21- 17 | AF | DX | | | C |
| LBRC-0002QSZZ | 28- 15 | AC | DJ | N | | C |
| LBRC-0012QSZZ | 18- 44 | AD | DJ | | | C |
| LBSSH0006QSZZ | 21- 51 | AC | DJ | | | C |
| LBSHZ0303FCZZ | 19- 4 | AC | DJ | | | C |
| " | 21- 13 | AC | DJ | | | C |
| " | 27- 25 | AC | DJ | | | C |
| " | 28- 16 | AC | DJ | | | C |
| " | 29- 23 | AC | DJ | | | C |
| LCRA-0002QSZZ | 14- 17 | AC | DJ | | | C |
| LDAi-0023QSZZ | 11- 11 | BM | HR | N | | D |
| LDAiU0024QSZZ | 37- 3 | AF | DS | | | D |
| LDAiU0032QSZZ | 10- 28 | AX | FQ | N | | C |
| LFiX-0009QSZZ | 12- 10 | AF | DS | | | D |
| LFiX-0011QSZB | 1- 8 | AP | EQ | N | | D |
| LFiX-0012QSZB | 1- 17 | AK | DX | | | D |
| LFiX-0014QSZZ | 23- 19 | AE | DJ | | | C |
| LFiX-0015QSZZ | 23- 19 | AE | DJ | | | C |
| LFiX-0016FCZZ | 31- 32 | AD | DJ | | | C |
| LFRM-0037QSZZ | 15- 43 | BA | GD | | | D |
| LFRM-0038QSZZ | 27- 23 | AZ | FX | N | | C |
| LFRM-0039QSZB | 32- 7 | BK | HG | | | D |
| LFRM-0040QSZZ | 19- 16 | AV | EZ | N | | D |
| LFRM-0040QSZZ | 19- 16 | AV | FG | N | | D |
| LFRM-0047QSZZ | 29- 5 | AG | DX | | | D |
| LFRM-0048QSZZ | 21- 37 | AT | EQ | | | D |
| LFRM-0058QSZZ | 29- 6 | AG | DX | | | D |
| LFRM-0069QSZZ | 7- 36 | AQ | EQ | | | C |
| LFRM-0071QSZZ | 24- 23 | AY | FQ | N | | D |
| LFRM-0072QSZZ | 25- 16 | AT | EZ | N | | D |
| LHLDR0072QSZZ | 22- 31 | AC | DJ | | | C |
| LHLDW0086QSZZ | 24- 11 | AB | DJ | | | C |
| " | 30- 9 | AB | DJ | | | C |
| LHLDW1009ACZZ | 14- 5 | AA | DD | | | C |
| LHLDW1057FCZZ | 31- 30 | AB | DD | | | C |
| LHLDW1061FCZZ | 11- 14 | AB | DD | | | C |
| LHLDW1226FCZZ | 16- 2 | AB | DJ | | | C |
| " | 33- 2 | AB | DJ | | | C |
| " | 39- 10 | AB | DJ | | | C |
| LHLDW1334FCZZ | 28- 34 | AA | DJ | | | C |
| LHLDW2133SCZZ | 39- 16 | AC | DD | | | C |
| LHLDW7027SCZZ | 30- 77 | AB | DD | | | C |
| LHLDZ0001YSZZ | 22- 35 | AD | DJ | | | C |
| LHLDZ0047QSZZ | 12- 3 | AW | FG | | | C |
| LHLDZ0056QSZZ | 13- 10 | AC | DJ | | | C |
| LHLDZ0057QSZZ | 15- 9 | AH | DX | | | C |
| LHLDZ0058QSZZ | 27- 12 | AQ | EQ | N | | C |
| LHLDZ0062QSZZ | 30- 7 | AT | EZ | | | C |
| LHLDZ0065QSZZ | 15- 37 | AF | DS | | | C |
| LHLDZ0066QSZZ | 20- 10 | AD | DJ | | | C |
| LHLDZ0070QSZZ | 30- 16 | AX | FG | | | C |
| LHLDZ0071QSZZ | 30- 12 | AG | DX | | | C |
| LHLDZ0084QSZZ | 19- 20 | AE | DS | N | | C |
| LHLDZ0085QSZZ | 15- 28 | AE | DJ | | | C |
| LHLDZ0090QSZZ | 23- 36 | AC | DJ | | | C |
| LHLDZ0094QSZZ | 18- 38 | AC | DJ | | | C |
| LHLDZ0101QSZZ | 6- 23 | AE | DS | | | C |

| PARTS CODE | NO. | PRICE R. | | NEW | P/R | |
|---------------|--------|----------|-----|-----|-----|---|
| | | Ex. | Ja. | | | |
| LHLDZ0102QSZZ | 8- 27 | AC | DJ | | | C |
| LHLDZ0103QSZZ | 9- 28 | AC | DJ | | | C |
| LHLDZ0104QSZZ | 14- 19 | AD | DJ | | | C |
| LHLDZ0106QSZZ | 39- 17 | BH | HC | | | C |
| LHLDZ0118QSZZ | 10- 8 | AL | EB | N | | C |
| LHLDZ0119QSZZ | 10- 6 | AK | EB | N | | C |
| LHLDZ1885FCZZ | 10- 16 | AD | DJ | | | C |
| LPiN-0026MCZZ | 17- 16 | AA | DD | | | C |
| " | 34- 22 | AA | DD | | | C |
| LPiNS0133FCZZ | 19- 6 | AA | DD | | | C |
| LPiNS0300FCZZ | 15- 52 | AD | DJ | | | C |
| LPiNS0301FCZZ | 15- 52 | AD | DJ | | | C |
| LPiNS0327FCZZ | 6- 25 | AC | DJ | | | C |
| LPLTM0001YSZZ | 22- 25 | AN | EG | | | C |
| LPLTM0002YSZZ | 22- 26 | AP | EQ | | | C |
| LPLTM0090QSZZ | 19- 28 | AE | DJ | | | C |
| LPLTM0091QSZZ | 19- 29 | AE | DJ | | | C |
| LPLTM0102QSZZ | 19- 19 | AD | DJ | | | C |
| LPLTM0111QSZZ | 6- 4 | AC | DJ | | | C |
| LPLTM0149QSZZ | 15- 16 | AD | DJ | | | C |
| LPLTM0162QSZZ | 31- 5 | AC | DJ | | | C |
| LPLTM0163QSZZ | 11- 1 | AK | EB | | | C |
| LPLTM0165QSZZ | 11- 20 | AS | EZ | N | | C |
| LPLTM0166QSZZ | 11- 22 | AC | DJ | | | C |
| LPLTM0176QSZZ | 36- 33 | AH | EB | | | C |
| LPLTM0179QSZZ | 16- 3 | AR | EQ | | | C |
| " | 33- 3 | AR | EQ | | | C |
| LPLTM0180QSZZ | 16- 20 | AE | DS | | | C |
| " | 33- 20 | AE | DS | | | C |
| LPLTM0181QSZZ | 16- 8 | AB | DJ | | | C |
| " | 33- 8 | AB | DJ | | | C |
| LPLTM0194QSZZ | 15- 45 | AC | DJ | | | C |
| LPLTM0195QSZZ | 27- 9 | AC | DJ | N | | C |
| LPLTM0203QSZZ | 36- 20 | AF | DS | | | C |
| LPLTM0232QSZZ | 11- 3 | AU | FG | | | C |
| LPLTM0236QSZZ | 32- 8 | AG | DX | | | C |
| LPLTM0237QSZZ | 32- 16 | AH | DX | | | C |
| LPLTM0240QSZZ | 32- 3 | AC | DJ | | | C |
| LPLTM0241QSZZ | 23- 4 | AF | DS | | | C |
| LPLTM0248QSZZ | 15- 29 | AD | DJ | N | | C |
| LPLTM0249QSZZ | 31- 15 | AC | DJ | | | C |
| LPLTM0251QSZZ | 11- 24 | AE | DS | | | C |
| LPLTM0252QSZZ | 31- 6 | AD | DJ | | | C |
| LPLTM0276QSZZ | 18- 35 | AE | DJ | | | C |
| LPLTM0277QSZZ | 16- 27 | AC | DJ | | | C |
| " | 33- 27 | AC | DJ | | | C |
| LPLTM0316QSZZ | 6- 32 | AH | DX | | | C |
| LPLTM0318QSZZ | 7- 12 | AC | DJ | | | C |
| LPLTM0322QSZZ | 9- 29 | AF | DS | | | C |
| LPLTM0323QSZZ | 9- 31 | AG | DX | N | | C |
| LPLTM0325QSZZ | 8- 16 | AH | DX | | | C |
| LPLTM0326QSZZ | 8- 43 | AM | EG | | | C |
| LPLTM0327QSZZ | 8- 9 | AD | DJ | | | C |
| LPLTM0332QSZZ | 11- 46 | AE | DJ | | | C |
| LPLTM0333QSZZ | 11- 16 | AX | FG | | | C |
| LPLTM0335QSZZ | 24- 22 | AF | DS | | | C |
| LPLTM0337QSZZ | 24- 25 | AC | DJ | | | C |
| LPLTM0338QSZZ | 24- 13 | AC | DJ | | | C |
| LPLTM0339QSZZ | 24- 20 | AC | DJ | | | C |
| LPLTM0340QSZZ | 25- 9 | AC | DJ | | | C |
| LPLTM0341QSZZ | 25- 5 | AC | DJ | | | C |
| LPLTM0343QSZZ | 24- 30 | AB | DJ | | | C |
| LPLTM0344QSZZ | 25- 7 | AC | DJ | N | | C |
| LPLTM0349QSZZ | 31- 37 | AS | EQ | | | C |
| LPLTM0363QSZZ | 19- 32 | AF | DS | | | C |
| LPLTM0369QSZZ | 31- 45 | AG | DS | | | C |
| LPLTM0391QSZZ | 24- 16 | AD | DJ | N | | C |
| LPLTM0392QSZZ | 15- 81 | AK | DX | N | | C |
| LPLTM0396QSZZ | 18- 51 | AD | DJ | N | | C |
| " | 35- 33 | AD | DJ | N | | C |
| LPLTM4715FCZ1 | 12- 14 | AF | DS | | | C |
| LPLTM6022FCZZ | 22- 20 | AC | DJ | | | C |
| LPLTP0056QSZZ | 21- 39 | AD | DJ | | | C |
| LPLTP0117QSZZ | 6- 40 | AM | EG | | | C |
| LPLTP0131QSZZ | 8- 36 | AD | DJ | | | C |
| LPLTP0159QSZZ | 16- 1 | AD | DJ | | | C |
| " | 33- 1 | AD | DJ | | | C |
| LPLTP0185QSZZ | 27- 13 | AL | EB | | | C |
| LPLTP0192QSZZ | 17- 34 | AK | DX | | | C |
| " | 32- 18 | AK | DX | | | C |
| LPLTP0230QSZZ | 14- 13 | AF | DS | | | C |

| PARTS CODE | NO. | PRICE R. | | NEW | P/R | |
|----------------|--------|----------|-----|-----|-----|---|
| | | Ex. | Ja. | | | |
| LPLTP0234QSZZ | 20- 15 | AE | DS | | | C |
| LPLTP0297QSZZ | 18- 24 | AC | DJ | | | C |
| " | 35- 13 | AC | DJ | | | C |
| LPLTP0319QSZZ | 5- 33 | AH | DX | | | C |
| LPLTP0320QSZZ | 5- 34 | AH | DX | | | C |
| LPLTP0321QSZZ | 5- 19 | AE | DS | | | C |
| LPLTP0324QSZZ | 8- 41 | AH | DX | | | C |
| LPLTP0328QSZZ | 8- 5 | AC | DJ | | | C |
| LPLTP0348QSZZ | 18- 13 | AC | DJ | | | C |
| LRALM0006QSZZ | 13- 13 | AG | DS | | | C |
| LRALM0007QSZZ | 13- 12 | AG | DS | | | C |
| LRALP0004QSZZ | 19- 31 | AH | DX | | | C |
| LRALP0008QSZZ | 18- 18 | AN | EG | | | C |
| LRALP0009QSZZ | 35- 19 | AP | EQ | | | C |
| LSOU-0024QSZZ | 20- 4 | AT | EZ | | | D |
| LSOU-0025QSZZ | 20- 18 | AS | EQ | | | D |
| LSOU-0026QSZZ | 20- 11 | AU | EZ | | | D |
| LSOU-0027QSZZ | 20- 20 | AT | EZ | | | D |
| LSOU-0034QSZZ | 38- 1 | AY | FX | N | | D |
| LSOU-0037QSZZ | 5- 14 | BE | GN | | | C |
| " | 6- 43 | BE | GN | | | C |
| LSOU-0038QSZZ | 5- 31 | AW | FG | | | C |
| LSOU-0039QSZZ | 5- 21 | AN | EQ | N | | C |
| LSOU-0040QSZZ | 3- 14 | BB | GD | | | D |
| LSOU-0041QSZZ | 5- 32 | AP | EQ | | | C |
| LSTPF0172FCZ1 | 24- 18 | AA | DJ | N | | C |
| LSTPP0003QSZZ | 28- 6 | AC | DJ | | | C |
| LSTPP0010QSZZ | 15- 33 | AD | DJ | | | C |
| LSTPP0011QSZZ | 21- 52 | AC | DJ | | | C |
| " | 35- 18 | AC | DJ | | | C |
| LSTPP0015QSZZ | 7- 47 | AC | DJ | | | C |
| LSTPP0016QSZZ | 5- 4 | AC | DJ | | | C |
| " | 7- 21 | AC | DJ | | | C |
| LSUPM0002QSZZ | 30- 73 | AE | DJ | | | C |
| LSUPP0001QSZZ | 30- 27 | AC | DJ | | | C |
| LSUPP0003QSZZ | 19- 43 | AD | DJ | N | | C |
| LSUPP0133FCPZ | 31- 47 | AC | DJ | | | C |
| LX-BZ0004QSPZ | 13- 11 | AB | DD | | | C |
| " | 14- 29 | AB | DD | | | C |
| LX-BZ0015QSPZ | 39- 8 | AF | DS | | | C |
| LX-BZ0020QSZZ | 15- 15 | AB | DD | | | C |
| LX-BZ0026QSPZ | 22- 36 | AD | DJ | | | C |
| LX-BZ0030QSPZ | 3- 12 | AC | DD | | | C |
| LX-BZ0031GCPZ | 14- 33 | AB | DD | | | C |
| LX-BZ0031QSZZ | 30- 8 | AC | DD | | | C |
| LX-BZ0049FCPZ | 13- 25 | AB | DD | | | C |
| LX-BZ0064QSZZ | 23- 29 | AA | DD | | | C |
| LX-BZ0082QSPZ | 13- 34 | AA | DD | N | | C |
| LX-BZ0083QSPZ | 32- 23 | AB | DD | N | | C |
| LX-BZ0084QSPZ | 1- 5 | AB | DD | N | | C |
| " | 19- 38 | AB | DD | N | | C |
| " | 2- 37 | AB | DD | N | | C |
| " | 30- 15 | AB | DD | N | | C |
| LX-BZ0086QSPZ | 24- 39 | AD | DJ | N | | C |
| LX-BZ0093QSZZ | 24- 17 | AC | DD | N | | C |
| LX-BZ0324FCPZ | 13- 28 | AA | DD | | | C |
| LX-BZ0406FCPZ | 23- 37 | AA | DD | | | C |
| LX-BZ0780FCPZ | 27- 35 | AC | DD | | | C |
| LX-BZ0833FCPZ | 16- 14 | AC | DD | | | C |
| " | 33- 14 | AC | DD | | | C |
| LX-BZ1144FCPZ | 16- 10 | AA | DD | | | C |
| " | 33- 10 | AA | DD | | | C |
| LX-NZ0002QSZZ | 24- 6 | AA | DD | | | C |
| LX-RZ0001QSZZ | 23- 27 | AB | DD | | | C |
| LX-WZ0006QSZZ | 24- 37 | AC | DD | | | C |
| LX-WZ0011QSZZ | 21- 53 | AB | DD | | | C |
| LX-WZ0119FCPZ | 13- 31 | AC | DD | | | C |
| LX-WZ0329FCZZ | 23- 26 | AB | DD | | | C |
| {M} | | | | | | |
| MARMP00047QSZZ | 7- 20 | AE | DJ | | | C |
| MARMP0006QSZZ | 21- 19 | AD | DJ | | | C |
| MARMP0008QSZZ | 21- 38 | AH | DX | | | C |
| MARMP0009QSZZ | 21- 8 | AF | DS | | | C |
| MARMP0015QSZZ | 35- 5 | AD | DJ | | | C |
| MARMP0018QSZZ | 36- 6 | AD | DJ | | | C |
| MARMP0019QSZZ | 17- 11 | AD | DJ | | | C |
| " | 34- 24 | AD | DJ | | | C |
| MARMP0021QSZZ | 17- 15 | AD | DJ | | | C |
| " | 34- 20 | AD | DJ | | | C |
| MARMP0025QSZZ | 15- 5 | AD | DJ | | | C |
| MARMP0026QSZZ | 17- 9 | AD | DJ | | | C |

| PARTS CODE | NO. | PRICE R. | | NEW | P/R | |
|----------------|--------|----------|-----|-----|-----|---|
| | | Ex. | Ja. | | | |
| MARMP0026QSZZ | 34- 10 | AD | DJ | | | C |
| MARMP0027QSZ1 | 21- 36 | AE | DJ | | | C |
| MARMP0041QSZZ | 21- 18 | AE | DS | | | C |
| MARMP0043QSZZ | 19- 9 | AC | DJ | | | C |
| MARMP0044QSZ1 | 7- 35 | AF | DS | | | C |
| MARMP0045QSZZ | 7- 49 | AC | DJ | | | C |
| MARMP0046QSZZ | 7- 31 | AD | DJ | | | C |
| MARMP0048QSZ1 | 24- 1 | AF | DS | | | C |
| MARMP0050QSZZ | 2- 49 | AF | DS | | | D |
| MCAMP0003QSZZ | 21- 21 | AD | DJ | | | C |
| MHNG-0021QSZZ | 5- 10 | AX | FG | | | C |
| MHNG-0022QSZZ | 5- 11 | AX | FG | | | C |
| MHNG-0025QSZZ | 4- 4 | AU | EZ | | | C |
| MHNG-0026QSZZ | 4- 7 | AU | EZ | | | C |
| MLEVF0093QSZZ | 6- 11 | AE | DJ | | | C |
| MLEVF0111QSZZ | 25- 20 | AD | DJ | N | | C |
| MLEVF0112QSZZ | 25- 21 | AD | DJ | N | | C |
| MLEVP0023QSZZ | 18- 11 | AE | DS | | | C |
| MLEVP0035QSE1 | 20- 16 | AC | DJ | | | C |
| MLEVP0036QSZZ | 6- 10 | AD | DJ | | | C |
| MLEVP0044QSZZ | 18- 12 | AE | DS | | | C |
| MLEVP0055QSZ1 | 27- 15 | AC | DJ | | | C |
| MLEVP0056QSZZ | 17- 5 | AC | DJ | | | C |
| MLEVP0057QSZZ | 18- 22 | AC | DJ | | | C |
| MLEVP0058QSEZ | 19- 1 | AD | DJ | | | C |
| MLEVP0062QSZZ | 34- 7 | AC | DJ | | | C |
| MLEVP0063QSZZ | 17- 4 | AD | DJ | | | C |
| /" | 34- 5 | AD | DJ | | | C |
| MLEVP0064QSZZ | 17- 3 | AD | DJ | | | C |
| /" | 34- 6 | AD | DJ | | | C |
| MLEVP0065QSZZ | 23- 5 | AE | DS | | | C |
| MLEVP0066QSZZ | 38- 3 | AD | DJ | | | C |
| MLEVP0067QSZ2 | 29- 25 | AD | DJ | N | | C |
| MLEVP0068QSZZ | 3- 10 | AC | DJ | | | C |
| MLEVP0069QSZZ | 2- 12 | AD | DJ | | | C |
| MLEVP0071QSZZ | 15- 35 | AD | DJ | | | C |
| MLEVP0077QSZZ | 14- 16 | AC | DJ | | | C |
| MLEVP0092QSZZ | 6- 16 | AC | DJ | | | C |
| MLEVP0095QSZZ | 8- 30 | AD | DJ | | | C |
| MLEVP0096QSZZ | 7- 48 | AC | DJ | | | C |
| MLEVP0097QSZZ | 7- 46 | AC | DJ | | | C |
| MLEVP0098QSZZ | 5- 22 | AC | DJ | | | C |
| MLEVP0099QSZZ | 24- 34 | AF | DS | | | C |
| MLEVP0100QSZZ | 24- 2 | AE | DS | | | C |
| MLEVP0101QSZZ | 24- 3 | AE | DS | | | C |
| MLEVP0104QSZZ | 21- 50 | AD | DJ | | | C |
| MLEVP0755FCZ1 | 16- 13 | AE | DJ | | | C |
| /" | 33- 13 | AE | DJ | | | C |
| MLNKP0001QSZZ | 7- 4 | AD | DJ | | | C |
| MLOKZ0001QSZZ | 35- 2 | AC | DJ | | | C |
| MSL i-0138FCZZ | 12- 4 | AC | DJ | | | C |
| MSPRC0024QSZZ | 15- 48 | AA | DJ | | | C |
| MSPRC0040QSZZ | 13- 16 | AB | DJ | | | C |
| MSPRC0045QSZZ | 23- 14 | AA | DJ | | | C |
| MSPRC0063QSZZ | 8- 17 | AB | DJ | | | C |
| MSPRC0141QSZZ | 35- 1 | AB | DJ | | | C |
| MSPRC0153QSZZ | 8- 34 | AB | DJ | | | C |
| MSPRC0200QSZZ | 26- 4 | AB | DJ | | | C |
| MSPRC0209QSZ1 | 17- 24 | AC | DJ | | | C |
| /" | 34- 11 | AC | DJ | | | C |
| MSPRC0213QSZZ | 23- 30 | AB | DJ | | | C |
| MSPRC0220QSZZ | 15- 34 | AB | DJ | | | C |
| MSPRC0250QSZZ | 20- 6 | AC | DJ | | | C |
| /" | 5- 27 | AC | DJ | | | C |
| MSPRC0262QSZ1 | 26- 21 | AC | DJ | | | C |
| MSPRC0263QSZZ | 37- 13 | AC | DJ | | | C |
| MSPRC0270QSZZ | 18- 26 | AB | DJ | | | C |
| /" | 35- 16 | AB | DJ | | | C |
| MSPRC0271QSZZ | 15- 63 | AC | DJ | | | C |
| MSPRC0291QSZZ | 18- 4 | AC | DJ | | | C |
| MSPRC0292QSZZ | 18- 39 | AC | DJ | | | C |
| MSPRC0295QSZZ | 19- 23 | AF | DS | | | C |
| MSPRC0296QSZZ | 19- 22 | AF | DS | | | C |
| MSPRC0301QSZZ | 18- 14 | AD | DJ | | | C |
| MSPRC0307QSZ1 | 6- 34 | AC | DJ | | | C |
| MSPRC0318QSZ2 | 8- 21 | AB | DJ | | | C |
| MSPRC0321QSZ1 | 8- 6 | AB | DJ | | | C |
| MSPRC0323QSZZ | 24- 24 | AC | DJ | | | C |
| MSPRC0324QSZZ | 25- 3 | AC | DJ | | | C |
| MSPRC0325QSZZ | 25- 6 | AB | DJ | | | C |
| MSPRC0346QSZZ | 9- 34 | AC | DJ | | | C |

| PARTS CODE | NO. | PRICE R. | | NEW | P/R | |
|---------------|--------|----------|-----|-----|-----|---|
| | | Ex. | Ja. | | | |
| MSPRC0348QSZZ | 19- 18 | AD | DJ | | | C |
| MSPRC0349QSZZ | 19- 17 | AD | DJ | | | C |
| MSPRC0354QSZZ | 16- 18 | AC | DJ | | | C |
| /" | 33- 18 | AC | DJ | | | C |
| MSPRC0360QSZZ | 8- 48 | AC | DJ | | | C |
| MSPRC0366QSZZ | 19- 41 | AC | DJ | N | | C |
| MSPRC0367QSZZ | 19- 42 | AC | DJ | N | | C |
| MSPRC1315FCZ1 | 11- 62 | AD | DJ | | | C |
| /" | 21- 15 | AD | DJ | | | C |
| MSPRC1316FCZ1 | 21- 22 | AE | DS | | | C |
| MSPRC1318FCZ1 | 15- 51 | AA | DJ | | | C |
| /" | 21- 33 | AA | DJ | | | C |
| MSPRC2175FCZZ | 21- 31 | AA | DJ | | | C |
| MSPRC2631FCZZ | 16- 12 | AC | DJ | | | C |
| /" | 33- 12 | AC | DJ | | | C |
| MSPRD0092QSZZ | 21- 28 | AE | DJ | | | C |
| MSPRD0189QSZZ | 2- 11 | AB | DJ | | | C |
| MSPRD0190QSZZ | 15- 11 | AD | DJ | N | | C |
| MSPRD0191QSZZ | 15- 12 | AD | DJ | N | | C |
| MSPRD0192QSZZ | 15- 13 | AD | DJ | N | | C |
| MSPRD0194QSZ1 | 18- 3 | AD | DJ | | | C |
| MSPRD0196QSZZ | 28- 26 | AC | DJ | | | C |
| MSPRD0198QSZZ | 28- 23 | AC | DJ | | | C |
| MSPRD0201QSZZ | 17- 6 | AC | DJ | | | C |
| MSPRD0202QSZZ | 18- 21 | AB | DJ | | | C |
| MSPRD0204QSZZ | 34- 30 | AC | DJ | | | C |
| MSPRD0205QSZZ | 19- 30 | AE | DS | | | C |
| MSPRD0206QSZZ | 17- 18 | AC | DJ | | | C |
| /" | 34- 19 | AC | DJ | | | C |
| MSPRD0208QSZZ | 37- 12 | AC | DJ | | | C |
| MSPRD0211QSZZ | 6- 14 | AC | DJ | | | C |
| MSPRD0216QSZZ | 28- 13 | AD | DJ | | | C |
| MSPRD0218QSZZ | 29- 11 | AD | DJ | | | C |
| MSPRD0222QSZZ | 19- 8 | AC | DJ | | | C |
| MSPRD0224QSZZ | 27- 14 | AB | DJ | | | C |
| MSPRD0225QSZZ | 28- 5 | AC | DJ | | | C |
| MSPRD0232QSZZ | 14- 15 | AB | DJ | | | C |
| MSPRD0233QSZ1 | 18- 10 | AC | DJ | | | C |
| MSPRD0251QSZZ | 37- 12 | AD | DJ | | | C |
| MSPRD0287QSZZ | 18- 40 | AC | DJ | | | C |
| /" | 35- 27 | AC | DJ | | | C |
| MSPRD0302QSZZ | 21- 45 | AC | DJ | | | C |
| MSPRD0305QSZZ | 6- 24 | AC | DJ | | | C |
| MSPRD0309QSZZ | 7- 5 | AC | DJ | | | C |
| MSPRD0310QSZZ | 7- 28 | AC | DJ | | | C |
| MSPRD0313QSZZ | 7- 50 | AC | DJ | | | C |
| MSPRD0314QSZZ | 7- 14 | AD | DJ | | | C |
| MSPRD0316QSZZ | 8- 40 | AC | DJ | | | C |
| MSPRD0322QSZZ | 24- 33 | AC | DJ | | | C |
| MSPRD0326QSZZ | 25- 17 | AC | DJ | | | C |
| MSPRD0327QSZZ | 25- 15 | AC | DJ | | | C |
| MSPRD0328QSZZ | 25- 11 | AC | DJ | | | C |
| MSPRD0329QSZZ | 21- 46 | AC | DJ | | | C |
| MSPRD0340QSZZ | 18- 47 | AC | DJ | | | C |
| MSPRD0342QSZZ | 6- 9 | AD | DJ | | | C |
| MSPRD0347QSZZ | 21- 20 | AD | DJ | | | C |
| MSPRK0001YSZZ | 22- 33 | AB | DJ | | | C |
| MSPRP0123QSZZ | 6- 35 | AD | DJ | | | C |
| MSPRP0145QSZZ | 12- 6 | AF | DS | | | C |
| MSPRP0306QSZZ | 6- 31 | AC | DJ | | | C |
| MSPRP0311QSZZ | 7- 26 | AC | DJ | | | C |
| MSPRP0312QSZZ | 9- 21 | AD | DJ | | | C |
| MSPRP0315QSZZ | 5- 30 | AD | DJ | | | C |
| MSPRP0345QSZZ | 35- 8 | AD | DJ | | | C |
| MSPRP0350QSZZ | 27- 36 | AF | DS | | | C |
| MSPRP2830FCZZ | 20- 14 | AA | DJ | | | C |
| MSPRP3009FCZZ | 10- 5 | AD | DJ | | | C |
| MSPRT0197QSZZ | 27- 16 | AB | DJ | | | C |
| MSPRT0203QSZZ | 36- 10 | AC | DJ | | | C |
| MSPRT0214QSZZ | 23- 28 | AB | DJ | | | C |
| MSPRT0217QSZ1 | 28- 14 | AC | DJ | | | C |
| MSPRT0221QSZZ | 15- 39 | AB | DJ | | | C |
| MSPRT0229GCAZ | 2- 15 | AC | DJ | | | C |
| /" | 27- 28 | AC | DJ | | | C |
| /" | 29- 7 | AC | DJ | | | C |
| MSPRT0257QSZ1 | 24- 32 | AC | DJ | | | C |
| MSPRT0279QSZ1 | 19- 14 | AC | DJ | | | C |
| MSPRT0308QSZZ | 6- 36 | AC | DJ | | | C |
| MSPRT0317QSZZ | 9- 27 | AC | DJ | | | C |
| MSPRT0351QSZZ | 21- 9 | AC | DJ | | | C |

| PARTS CODE | NO. | PRICE R. | | NEW | P/R | |
|---------------|--------|----------|-----|-----|-----|--|
| | | Ex. | Ja. | | | |
| [N] | | | | | | |
| NBLTT0002QSZZ | 13- 29 | AH | DX | | B | |
| NBLTT0024QSZZ | 28- 20 | AG | DS | | B | |
| NBLTT0026QSZZ | 11- 19 | AF | DS | | B | |
| NBLTT0029QSZZ | 36- 25 | AG | DX | | B | |
| NBLTT0033QSZZ | 7- 42 | AF | DS | | B | |
| NBLTT0034QSZZ | 9- 10 | AF | DS | | B | |
| NBLTT0035QSZZ | 9- 18 | AE | DS | | B | |
| NBLTT0036QSZZ | 8- 38 | AF | DS | | B | |
| NBLTT0038QSZZ | 11- 45 | AF | DS | | B | |
| NBRGC0017QSZZ | 8- 39 | AC | DJ | | C | |
| " | 9- 23 | AC | DJ | | C | |
| NBRGC0018QSZZ | 15- 31 | AD | DJ | | C | |
| " | 5- 13 | AD | DJ | | C | |
| " | 7- 17 | AD | DJ | | C | |
| NBRGC0019QSZZ | 28- 18 | AD | DJ | | C | |
| NBRGC0020QSZZ | 22- 11 | AH | DX | | C | |
| NBRGC0021QSZZ | 22- 15 | AD | DJ | | C | |
| NBRGC0100FCZ1 | 17- 19 | AC | DJ | | C | |
| " | 34- 18 | AC | DJ | | C | |
| " | 36- 5 | AC | DJ | | C | |
| NBRGC0529FCZZ | 36- 32 | AD | DJ | | C | |
| NBRGM0096FCZ1 | 7- 7 | AC | DJ | | C | |
| NBRGM0501FCZZ | 27- 10 | AB | DJ | | C | |
| " | 29- 16 | AB | DJ | | C | |
| " | 6- 28 | AB | DJ | | C | |
| " | 8- 22 | AB | DJ | | C | |
| " | 9- 12 | AB | DJ | | C | |
| NBRGP0011QSZZ | 13- 33 | AC | DJ | | C | |
| NBRGP0012QSZZ | 13- 22 | AC | DJ | | C | |
| NBRGP0025QSZZ | 24- 29 | AN | EQ | | A | |
| NBRGP0041GCZZ | 16- 21 | AD | DJ | | C | |
| " | 33- 21 | AD | DJ | | C | |
| " | 6- 41 | AD | DJ | | C | |
| NBRGP0299FCZZ | 23- 23 | AC | DJ | | C | |
| NBRGY0022QSZZ | 25- 1 | AL | EB | | A | |
| NBRGY2122SCZZ | 27- 8 | AB | DD | | C | |
| " | 28- 17 | AB | DD | | C | |
| " | 29- 20 | AB | DD | | C | |
| NBRGZ0503FCZZ | 35- 17 | AC | DJ | | C | |
| NCPL-0003QSZ1 | 23- 7 | AC | DJ | | C | |
| NCPL-0009QSZZ | 26- 22 | AC | DJ | | C | |
| NCPL-0011QSZZ | 15- 49 | AC | DJ | | C | |
| NCPL-0012QSZZ | 21- 47 | AD | DJ | | C | |
| NCPL-0049FCBZ | 7- 37 | AT | EZ | | C | |
| NFANP0004QSZZ | 27- 31 | BB | GD | | B | |
| NFANP0011QSPZ | 31- 38 | AR | EQ | | B | |
| NFANP0015QSZZ | 3- 5 | BA | FX | | B | |
| NFANP0081FCZZ | 15- 80 | BA | FX | | B | |
| NGERH0001YSZZ | 22- 14 | AD | DJ | | C | |
| NGERH0002YSZZ | 22- 10 | AD | DJ | | C | |
| NGERH0010QSZZ | 26- 12 | AD | DJ | | C | |
| NGERH0011QSZZ | 26- 17 | AD | DJ | | C | |
| NGERH0027QSZZ | 13- 30 | AH | DX | | C | |
| NGERH0036QSZZ | 23- 16 | AC | DJ | | C | |
| NGERH0037QSZZ | 23- 20 | AC | DJ | | C | |
| NGERH0038QSZZ | 23- 21 | AC | DJ | | C | |
| NGERH0039QSZZ | 23- 18 | AE | DS | | C | |
| NGERH0061QSZZ | 21- 7 | AD | DJ | | C | |
| NGERH0066QSZZ | 11- 63 | AD | DJ | | C | |
| NGERH0067QSZZ | 28- 8 | AD | DJ | | C | |
| NGERH0068QSZ1 | 28- 7 | AD | DJ | | C | |
| NGERH0074QSZZ | 19- 5 | AD | DJ | | C | |
| NGERH0080QSZZ | 28- 21 | AE | DJ | | C | |
| NGERH0082QSZZ | 28- 22 | AD | DJ | | C | |
| NGERH0084QSZZ | 26- 7 | AK | DX | | C | |
| NGERH0085QSZZ | 26- 9 | AE | DJ | | C | |
| NGERH0086QSZZ | 26- 10 | AD | DJ | | C | |
| NGERH0087QSZZ | 26- 11 | AE | DJ | | C | |
| NGERH0091QSZZ | 26- 23 | AE | DJ | | C | |
| NGERH0092QSZZ | 26- 13 | AD | DJ | | C | |
| NGERH0093QSZZ | 26- 14 | AD | DJ | | C | |
| NGERH0095QSZZ | 26- 16 | AE | DJ | | C | |
| NGERH0096QSZZ | 26- 19 | AE | DJ | | C | |
| NGERH0097QSZZ | 17- 20 | AF | DS | | C | |
| NGERH0102QSZZ | 37- 4 | AD | DJ | | C | |
| NGERH0103QSZZ | 37- 6 | AE | DJ | | C | |
| NGERH0104QSZZ | 37- 9 | AE | DJ | | C | |
| NGERH0105QSZZ | 37- 10 | AD | DJ | | C | |
| NGERH0107QSZZ | 17- 17 | AD | DJ | | C | |
| " | 34- 21 | AD | DJ | | C | |

| PARTS CODE | NO. | PRICE R. | | NEW | P/R | |
|---------------|--------|----------|-----|-----|-----|--|
| | | Ex. | Ja. | | | |
| NGERH0108QSZZ | 16- 17 | AD | DJ | | C | |
| " | 33- 17 | AD | DJ | | C | |
| NGERH0110QSZZ | 29- 18 | AE | DJ | | C | |
| NGERH0111QSZZ | 29- 17 | AC | DJ | | C | |
| NGERH0112QSZZ | 29- 19 | AC | DJ | | C | |
| NGERH0113QSZZ | 28- 24 | AC | DJ | | C | |
| NGERH0114QSZZ | 28- 25 | AC | DJ | | C | |
| NGERH0116QSZ1 | 9- 13 | AD | DJ | | C | |
| NGERH0117QSZZ | 9- 15 | AK | DX | | C | |
| NGERH0119QSZZ | 36- 11 | AD | DJ | | C | |
| NGERH0121QSZZ | 36- 24 | AE | DJ | | C | |
| NGERH0136QSZZ | 22- 16 | AD | DJ | | C | |
| NGERH0153QSZZ | 26- 5 | AH | DX | | C | |
| NGERH0155QSZZ | 28- 27 | AD | DJ | | C | |
| NGERH0156QSZZ | 17- 23 | AD | DJ | | C | |
| NGERH0158QSZ1 | 37- 2 | AE | DJ | | C | |
| NGERH0166QSZZ | 7- 2 | AC | DJ | | C | |
| NGERH0167QSZZ | 7- 6 | AD | DJ | | C | |
| NGERH0170QSZZ | 9- 11 | AD | DJ | | C | |
| NGERH0171QSZZ | 24- 28 | AR | EQ | | A | |
| NGERH0174QSZ1 | 11- 43 | AD | DJ | | C | |
| NGERH0186QSZZ | 26- 18 | AH | DX | | C | |
| NGERH0189QSZZ | 26- 11 | AD | DJ | N | C | |
| NGERH0190QSZZ | 26- 10 | AC | DJ | N | C | |
| NGERH0191QSZZ | 26- 17 | AC | DJ | N | C | |
| NGERH0192QSZZ | 26- 9 | AD | DJ | N | C | |
| NGERH0193FCZZ | 16- 11 | AB | DD | | C | |
| " | 33- 11 | AB | DD | | C | |
| NGERH0495FCZZ | 21- 5 | AC | DD | | C | |
| NGERH0972FCZZ | 21- 26 | AB | DJ | | C | |
| NGERH0990FCZZ | 17- 13 | AB | DJ | | C | |
| " | 34- 26 | AB | DJ | | C | |
| NGERH1207FCZZ | 36- 12 | AF | DS | | C | |
| NGERP0168QSZZ | 5- 25 | AD | DJ | | C | |
| NGERP1385FCZZ | 20- 9 | AF | DS | | C | |
| NGERR0140QSZZ | 20- 7 | AD | DJ | | C | |
| NGERR0169QSZZ | 5- 26 | AE | DS | | C | |
| NKOM-0005QSZZ | 11- 26 | AC | DJ | | C | |
| " | 18- 27 | AC | DJ | | C | |
| " | 32- 13 | AC | DJ | | C | |
| " | 35- 21 | AC | DJ | | C | |
| NKOM-0006QSZZ | 18- 6 | AC | DJ | | C | |
| NKOM-0007QSZZ | 8- 29 | AC | DJ | | C | |
| " | 9- 26 | AC | DJ | | C | |
| NKOM-0009QSZZ | 18- 45 | AC | DJ | | C | |
| NPLYZ0004QSZZ | 13- 23 | AG | DX | | C | |
| NPLYZ0006QSZ1 | 13- 4 | AD | DJ | N | C | |
| NPLYZ0015QSZZ | 11- 61 | AC | DJ | | C | |
| NPLYZ0016QSZZ | 13- 3 | AF | DS | | C | |
| NPLYZ0018QSZZ | 9- 24 | AE | DJ | | B | |
| NPLYZ0019QSZZ | 8- 25 | AE | DJ | | B | |
| " | 9- 17 | AE | DJ | | B | |
| NPLYZ0027QSZZ | 36- 28 | AD | DJ | | C | |
| NPLYZ0031QSZZ | 13- 24 | AL | EB | | C | |
| NPLYZ0033QSZZ | 5- 6 | AD | DJ | | B | |
| " | 7- 18 | AD | DJ | | B | |
| NPLYZ0034QSZZ | 7- 41 | AD | DJ | | B | |
| NPLYZ0035QSZZ | 7- 38 | AD | DJ | | B | |
| NPLYZ0036QSZZ | 11- 9 | AD | DJ | | C | |
| NR0LM0121QSZZ | 22- 22 | BA | FX | | C | |
| NR0LM0129QSZZ | 24- 27 | BB | FX | N | A | |
| NR0LP0008QSZZ | 36- 30 | AD | DJ | | C | |
| NR0LP0010QSZZ | 6- 30 | AD | DJ | | B | |
| " | 7- 29 | AD | DJ | | B | |
| NR0LP0011QSZZ | 6- 18 | AD | DJ | | B | |
| NR0LP0036QSZZ | 19- 12 | AP | EQ | | C | |
| NR0LP0049QSZZ | 27- 3 | AC | DJ | | C | |
| NR0LP0072QSP1 | 22- 9 | AP | EQ | | C | |
| NR0LP0079QSZZ | 29- 14 | AC | DJ | | C | |
| NR0LP0087QSZZ | 18- 41 | AD | DJ | | C | |
| " | 35- 28 | AD | DJ | | C | |
| NR0LP0111QSZZ | 27- 4 | AD | DJ | | C | |
| NR0LP1060FCZZ | 2- 14 | AF | DS | | C | |
| " | 35- 7 | AF | DS | | C | |
| NR0LP1122FCZZ | 19- 15 | AF | DS | | C | |
| " | 27- 27 | AF | DS | | C | |
| " | 29- 8 | AF | DS | | C | |
| NR0LR0051QSZ1 | 27- 24 | AL | EB | | C | |
| " | 29- 22 | AL | EB | | C | |
| NR0LR0056QSZ1 | 29- 9 | AN | EQ | | C | |
| NR0LR0089QSZ1 | 15- 30 | AQ | FG | | C | |

| PARTS CODE | NO. | PRICE R. | | NEW | P/R | |
|---------------|--------|----------|-----|-----|-----|--|
| | | Ex. | Ja. | | | |
| NRÖLR0095QSZZ | 8- 14 | AR | EQ | | B | |
| NRÖLR0096QSZZ | 8- 12 | AR | EQ | | B | |
| NRÖLR0097QSZZ | 8- 42 | AR | EQ | | B | |
| NRÖLR0114QSZZ | 27- 7 | AR | EZ | | C | |
| NRÖLR0130QSZZ | 35- 15 | AL | EB | N | C | |
| NRÖLR0131QSZZ | 8- 13 | AP | EQ | N | B | |
| NRÖLR0132QSZZ | 17- 14 | AR | EQ | N | C | |
| " | 34- 23 | AR | EQ | N | C | |
| NRÖLR0133QSZZ | 17- 10 | AM | EG | N | A | |
| " | 34- 27 | AM | EG | N | A | |
| NRÖLR0135QSZZ | 15- 30 | AZ | FQ | N | C | |
| NRÖLR0136QSZZ | 25- 2 | BF | GN | N | A | |
| NRÖLR0922FCZ2 | 21- 4 | AR | ZZ | | C | |
| NRÖLR1267FCZ1 | 21- 10 | AH | DX | | C | |
| NRÖLR1311FCZZ | 7- 39 | AN | EG | | B | |
| NRÖLR1312FCZZ | 7- 40 | AN | EG | | B | |
| NSFTB0075QSZZ | 7- 10 | AF | DS | | C | |
| NSFTZ0009QSP1 | 6- 29 | AE | DJ | | C | |
| " | 7- 30 | AE | DJ | | C | |
| NSFTZ0013QSP1 | 6- 21 | AF | DJ | | C | |
| NSFTZ0017QSPZ | 21- 25 | AM | EG | | C | |
| NSFTZ0020QSZZ | 23- 22 | AL | EB | | C | |
| NSFTZ0028QSZ1 | 13- 27 | AS | EQ | | C | |
| NSFTZ0042QSZZ | 27- 1 | AF | DS | | C | |
| NSFTZ0044QSZZ | 37- 7 | AC | DJ | | C | |
| NSFTZ0045QSZZ | 37- 5 | AC | DJ | | C | |
| NSFTZ0047QSZZ | 16- 19 | AP | EQ | | C | |
| " | 33- 19 | AP | EQ | | C | |
| NSFTZ0048QSPZ | 11- 25 | AF | DS | | C | |
| " | 18- 28 | AF | DS | | C | |
| " | 32- 12 | AF | DS | | C | |
| " | 35- 22 | AF | DS | | C | |
| NSFTZ0050QSZ1 | 34- 13 | AH | DX | | C | |
| NSFTZ0054QSZZ | 35- 6 | AE | DJ | | C | |
| NSFTZ0055QSZ2 | 19- 10 | AS | EQ | N | C | |
| NSFTZ0060QSZZ | 37- 8 | AC | DJ | | C | |
| NSFTZ0064QSZ1 | 18- 42 | AE | DJ | N | C | |
| " | 18- 46 | AE | DJ | N | C | |
| " | 35- 29 | AE | DJ | N | C | |
| NSFTZ0065QSZZ | 18- 5 | AD | DJ | | C | |
| NSFTZ0069QSPZ | 21- 11 | AN | EG | | C | |
| NSFTZ0070QSPZ | 21- 44 | AN | EG | | C | |
| NSFTZ0072QSZ1 | 6- 26 | AN | EQ | N | C | |
| NSFTZ0074QSZ1 | 7- 15 | AM | EG | N | C | |
| NSFTZ0080QSZZ | 17- 29 | AP | EQ | N | C | |
| NSRW-0002QSZZ | 23- 3 | AE | DS | | C | |
| [P] | | | | | | |
| PBOX-0001YS13 | 22- 18 | AM | EG | | D | |
| PBOX-0006QSZZ | 3- 8 | AF | DS | | D | |
| PBOX-0016QSZ1 | 3- 3 | AN | EQ | N | C | |
| PBRSR0019QSZZ | 27- 6 | AK | DX | | B | |
| PBRSR0020QSZ1 | 29- 4 | AH | DX | | B | |
| PBRSR0021QSZ1 | 29- 3 | AG | DS | | B | |
| PBRSS0008QSZ1 | 8- 44 | AH | DX | | B | |
| PCAPH0009QSZZ | 23- 2 | AC | DJ | | D | |
| PCAPH0017QSZZ | 30- 32 | AC | DJ | | D | |
| PCAPH0018QSZZ | 30- 30 | AD | DJ | | D | |
| PCAPH0019QSZZ | 30- 31 | AE | DJ | | D | |
| PCASZ0010QSZZ | 14- 24 | AL | EB | | D | |
| PCLC-0020QSZZ | 36- 26 | AX | FG | N | B | |
| PCLC-0021QSZZ | 36- 7 | AR | EQ | N | B | |
| PCLC-0022QSZZ | 9- 25 | AX | FG | N | B | |
| PCLC-0023QSZZ | 5- 5 | AS | EQ | N | B | |
| " | 7- 19 | AS | EQ | N | B | |
| PCLC-0024QSZZ | 17- 28 | AX | FG | N | B | |
| PCLC-0025QSZZ | 15- 19 | AS | EQ | N | B | |
| PCLC-0316FCP1 | 7- 3 | AP | EQ | | B | |
| PCÖVP0053QSZ3 | 18- 2 | AL | EB | | D | |
| PCÖVP0057QSZZ | 23- 17 | AG | DS | | D | |
| PCÖVP0061QSZ1 | 37- 11 | AH | DX | | D | |
| PCÖVP0062QSZZ | 15- 32 | AD | DJ | | D | |
| PCÖVP0063QSZB | 32- 10 | AD | DJ | | D | |
| PCÖVP0064QSZZ | 17- 7 | AD | DJ | | D | |
| " | 34- 8 | AD | DJ | | D | |
| PCÖVP0070QSZZ | 34- 2 | AD | DJ | | D | |
| PCÖVP0072QSZZ | 22- 5 | AK | DX | | D | |
| PCÖVP0073QSZZ | 22- 38 | AG | DX | | D | |
| PCÖVP0075QSZZ | 14- 1 | AE | DS | | D | |
| PCÖVP0084QSZZ | 36- 1 | AE | DJ | | C | |
| PCÖVP0088QSZ1 | 18- 25 | AD | DJ | | D | |
| PCÖVP0089QSZZ | 35- 12 | AD | DJ | | D | |

| PARTS CODE | NO. | PRICE R. | | NEW | P/R | |
|----------------|--------|----------|-----|-----|-----|--|
| | | Ex. | Ja. | | | |
| PCÖVP0094QSZZ | 7- 32 | AD | DJ | | C | |
| PCÖVP0096QSZZ | 16- 25 | AN | EQ | | C | |
| " | 33- 28 | AN | EQ | | C | |
| PCÖVP0107QSZD | 21- 1 | AN | EG | N | D | |
| PCÖVP0108QSZZ | 15- 77 | AL | EB | N | C | |
| PCÖVP0109QSZZ | 15- 87 | AN | EG | N | C | |
| PCÖVP0110QSZ1 | 11- 21 | AE | DJ | N | D | |
| PCUSF0334FCZZ | 12- 11 | AP | EQ | | C | |
| PCUSS0011QSZZ | 1- 22 | AB | DJ | | C | |
| PCUSS0022QSZZ | 5- 15 | AW | FG | | C | |
| PCUSS0023QSZZ | 4- 3 | AV | EZ | | C | |
| PCUSS0027QSZZ | 1- 24 | AA | DJ | | C | |
| PCUSU0203FCZZ | 12- 5 | AE | DS | | C | |
| PDUC-0003QSZZ | 27- 30 | AG | DX | N | C | |
| PDUC-0004QSZ1 | 3- 6 | AL | EB | N | C | |
| PFILW0018QSZ1 | 10- 11 | AL | EB | N | D | |
| PFILZ0004QSZZ | 27- 32 | AM | EG | | B | |
| PFILZ0011QSZ1 | 2- 18 | AQ | EQ | | B | |
| PFTA-0019QSZZ | 18- 15 | AE | DS | | D | |
| PGIDH0093QSZZ | 19- 46 | AN | EG | N | C | |
| PGIDH0140QSZZ | 25- 8 | AY | FG | N | A | |
| PGIDM0065QSZ6 | 27- 26 | AX | FG | N | C | |
| PGIDM0067QSZ1 | 18- 9 | AR | EQ | | C | |
| PGIDM0068QSZZ | 35- 4 | AP | EQ | | C | |
| PGIDM0070QSZ1 | 16- 6 | AM | EG | | C | |
| " | 33- 6 | AM | EG | | C | |
| PGIDM0071QSZZ | 16- 9 | AL | EB | | C | |
| " | 33- 9 | AL | EB | | C | |
| PGIDM0072QSZZ3 | 29- 21 | AU | EZ | N | C | |
| PGIDM0074QSZZ | 35- 23 | AK | DX | | C | |
| PGIDM0075QSZZ | 20- 1 | AF | DS | | C | |
| PGIDM0076QSZZ | 20- 2 | AF | DS | | C | |
| PGIDM0085QSZZ | 22- 1 | AP | EQ | | C | |
| PGIDM0086QSZZ | 22- 2 | AQ | EQ | | C | |
| PGIDM0105QSZ1 | 7- 23 | AQ | EQ | N | C | |
| PGIDM0106QSZ1 | 8- 45 | AU | EZ | N | C | |
| PGIDM0107QSZ1 | 8- 1 | AQ | EQ | N | C | |
| PGIDM0108QSZZ | 13- 35 | AH | DX | | C | |
| PGIDM0109QSZZ | 13- 37 | AH | DX | | C | |
| PGIDM0112QSZZ | 31- 11 | AG | DX | | C | |
| PGIDM0113QSZZ | 24- 35 | AT | EZ | | C | |
| PGIDM0115QSZZ | 25- 18 | AS | EQ | | C | |
| PGLSP0003QSZZ | 1- 11 | BA | FX | | B | |
| PGLSP0004QSZZ | 1- 19 | AX | FG | | B | |
| PGSK-0008QSPZ | 14- 39 | AF | DS | | C | |
| PGSK-0026QSZZ | 11- 56 | AQ | EQ | | C | |
| PGUMS0002QSPZ | 13- 18 | AL | EB | | C | |
| PGUMS0004QSZZ | 13- 20 | AA | DJ | | C | |
| " | 14- 9 | AA | DJ | | C | |
| PHOG-1023CCZZ | 31- 19 | AB | DD | | C | |
| PLNS-0011QSZZ | 10- 14 | AD | DJ | N | B | |
| PLNS-0012QSZZ | 10- 17 | AD | DJ | N | B | |
| PMIR-0009QSZZ | 12- 7 | AS | EQ | | B | |
| PMLT-0002YSZ1 | 22- 6 | AC | DJ | | C | |
| PMLT-0005YSZZ | 22- 8 | AB | DJ | | C | |
| PMLT-0018QSZ1 | 23- 24 | AC | DJ | | C | |
| PMLT-0027QSZZ | 27- 33 | AC | DJ | | C | |
| PMLT-0039QSZZ | 4- 2 | AC | DJ | | C | |
| PMLT-0088QSZZ | 2- 48 | AE | DS | | C | |
| PMLT-0089QSZZ | 11- 53 | AC | DJ | | C | |
| PMLT-0090QSZ1 | 29- 30 | AD | DJ | | C | |
| PMLT-0091QSZ1 | 11- 55 | AD | DJ | | C | |
| PMLT-0092QSZZ | 11- 52 | AB | DJ | | C | |
| PMLT-0093QSZZ | 1- 26 | AB | DJ | | C | |
| PMLT-0094QSZZ | 14- 41 | AC | DJ | | C | |
| PMLT-0116QSZZ | 15- 75 | AE | DJ | N | C | |
| PMLT-0117QSZZ | 15- 76 | AD | DJ | N | C | |
| PMLT-0118QSZ1 | 15- 88 | AC | DJ | N | C | |
| PMLT-0120QSZ1 | 15- 74 | AL | EB | N | C | |
| PPIPP0014QSZZ | 21- 23 | AC | DJ | | C | |
| PPIPP0015QSZZ | 23- 13 | AG | DX | | C | |
| PPIPP0109FCZ1 | 21- 16 | AC | DJ | | C | |
| PRDAZ0002QSZZ | 28- 36 | AD | DJ | | C | |
| PREFL0004QSZZ | 12- 1 | AP | EQ | | D | |
| PRNGF0106FCZ2 | 23- 38 | AC | DJ | | C | |
| PSEL-0025QSZZ | 22- 21 | AA | DJ | | C | |
| PSEL-0035QSZZ | 22- 3 | AE | DJ | | C | |
| PSEL-0037QSZ1 | 22- 13 | AG | DX | | C | |
| PSEL-0070QSZZ | 23- 11 | AF | DS | | A | |
| PSEL-0071QSZZ | 23- 10 | AF | DS | | A | |
| PSEL-0114QSZZ | 22- 39 | AC | DJ | | C | |

| PARTS CODE | NO. | PRICE R. | | NEW | P/R | |
|---------------|--------|----------|-----|-----|-----|--|
| | | Ex. | Ja. | | | |
| PSEL-0115QSZZ | 22- 40 | AD | DJ | | A | |
| PSEL-0116QSZZ | 22- 46 | AB | DJ | | C | |
| PSEL-0117QSZZ | 22- 43 | AB | DJ | | C | |
| PSEL-0124QSZZ | 22- 44 | AB | DJ | | C | |
| PSEL-0132QSZZ | 22- 23 | AG | DX | | A | |
| PSEL-0136QSZZ | 22- 32 | AA | DJ | | A | |
| PSEN-0001QSZZ | 22- 27 | AC | DJ | | C | |
| PSHEP0035YSZZ | 22- 19 | AB | DJ | | A | |
| PSHEP0304QSZZ | 22- 42 | AD | DJ | | C | |
| PSHEP0324QSZZ | 22- 49 | AC | DJ | | A | |
| PSHEP3029FCZZ | 8- 26 | AA | DD | | C | |
| // | 9- 19 | AA | DD | | C | |
| PSHEZ0069QSZZ | 6- 38 | AE | DJ | | C | |
| PSHEZ0077QSZ1 | 5- 17 | AE | DJ | | C | |
| PSHEZ0088QSZ1 | 1- 25 | AD | DJ | | C | |
| PSHEZ0099QSZZ | 21- 3 | AC | DJ | | C | |
| PSHEZ0108QSZZ | 14- 31 | AC | DJ | | C | |
| PSHEZ0133QSZZ | 18- 7 | AD | DJ | | C | |
| PSHEZ0140QSZ1 | 31- 41 | AE | DJ | | C | |
| PSHEZ0207QSZZ | 1- 20 | AC | DJ | | C | |
| PSHEZ0208QSZZ | 1- 23 | AC | DJ | | C | |
| PSHEZ0217QSZZ | 14- 21 | AC | DJ | | C | |
| PSHEZ0218QSZZ | 14- 20 | AC | DJ | | C | |
| PSHEZ0219QSZZ | 14- 32 | AC | DJ | | C | |
| PSHEZ0220QSZ1 | 1- 4 | AK | DX | | C | |
| PSHEZ0221QSZZ | 1- 18 | AC | DJ | | C | |
| PSHEZ0222QSZZ | 1- 21 | AC | DJ | | C | |
| PSHEZ0241QSZZ | 21- 42 | AB | DJ | | C | |
| PSHEZ0242QSZ1 | 18- 17 | AH | DX | | C | |
| PSHEZ0244QSZ2 | 16- 15 | AC | DJ | | C | |
| PSHEZ0249QSZZ | 36- 31 | AB | DJ | | C | |
| PSHEZ0250QSZZ | 36- 29 | AB | DJ | | C | |
| PSHEZ0254QSZZ | 14- 34 | AC | DJ | | C | |
| PSHEZ0269QSZZ | 30- 20 | AC | DJ | | C | |
| PSHEZ0273QSZZ | 14- 38 | AB | DJ | | C | |
| PSHEZ0274QSZZ | 16- 4 | AC | DJ | | C | |
| // | 33- 4 | AC | DJ | | C | |
| PSHEZ0283QSZZ | 3- 20 | AB | DJ | | C | |
| PSHEZ0285QSZZ | 6- 20 | AB | DJ | | C | |
| PSHEZ0286QSZZ | 3- 17 | AE | DJ | | C | |
| PSHEZ0301QSZZ | 18- 33 | AC | DJ | | C | |
| // | 35- 25 | AC | DJ | | C | |
| PSHEZ0302QSZZ | 18- 34 | AC | DJ | | C | |
| // | 35- 26 | AC | DJ | | C | |
| PSHEZ0307QSZ1 | 19- 34 | AB | DJ | | C | |
| PSHEZ0314QSZ2 | 18- 43 | AF | DS | N | C | |
| PSHEZ0316QSZZ | 28- 35 | AD | DJ | | C | |
| PSHEZ0325QSZZ | 11- 41 | AB | DJ | | C | |
| // | 32- 22 | AB | DJ | | C | |
| PSHEZ0333QSZZ | 11- 40 | AC | DJ | | C | |
| PSHEZ0341QSZZ | 28- 37 | AA | DJ | | C | |
| PSHEZ0347QSZ1 | 35- 31 | AC | DJ | N | C | |
| PSHEZ0356QSZZ | 35- 30 | AE | DJ | | C | |
| PSHEZ0391QSZZ | 17- 36 | AC | DJ | | C | |
| PSHEZ0392QSZZ | 17- 37 | AB | DJ | | C | |
| PSHEZ0393QSZZ | 17- 38 | AA | DJ | | C | |
| PSHEZ0394QSZZ | 15- 65 | AB | DJ | | C | |
| PSHEZ0407QSZZ | 7- 51 | AB | DJ | | C | |
| PSHEZ0413QSZZ | 5- 16 | AD | DJ | | C | |
| PSHEZ0414QSZZ | 9- 9 | AB | DJ | | C | |
| PSHEZ0415QSZZ | 8- 15 | AE | DS | | C | |
| PSHEZ0420QSZZ | 14- 43 | AC | DJ | N | C | |
| PSHEZ0423QSZZ | 8- 4 | AP | EQ | | C | |
| PSHEZ0426QSZZ | 14- 45 | AB | DJ | N | C | |
| PSHEZ0431QSZ1 | 19- 36 | AF | DS | N | C | |
| PSHEZ0432QSZZ | 11- 64 | AA | DJ | | C | |
| PSHEZ0436QSZZ | 6- 37 | AD | DJ | | C | |
| PSHEZ0439QSZ1 | 6- 39 | AD | DJ | | C | |
| PSHEZ0444QSZZ | 7- 45 | AE | DS | N | C | |
| PSHEZ0448QSZZ | 14- 22 | AA | DJ | | C | |
| PSHEZ0451QSZZ | 8- 7 | AC | DJ | | C | |
| PSHEZ0452QSZZ | 8- 2 | AF | DS | | C | |
| PSHEZ0454QSZZ | 8- 46 | AB | DJ | | C | |
| PSHEZ0455QSZZ | 8- 47 | AD | DJ | | C | |
| PSHEZ0459QSZZ | 6- 44 | AC | DJ | | C | |
| PSHEZ0463QSZZ | 18- 36 | AD | DJ | | C | |
| PSHEZ0474QSZZ | 1- 27 | AD | DJ | | C | |
| PSHEZ0484QSZZ | 30- 69 | AE | DJ | | C | |
| PSHEZ0507QSZZ | 11- 7 | AA | DJ | | C | |
| PSHEZ0515QSZZ | 18- 23 | AG | DX | | A | |
| // | 35- 14 | AG | DX | | A | |

| PARTS CODE | NO. | PRICE R. | | NEW | P/R | |
|---------------|--------|----------|-----|-----|-----|--|
| | | Ex. | Ja. | | | |
| PSHEZ0516QSZZ | 23- 34 | AE | DJ | N | C | |
| PSHEZ0517QSPZ | 10- 1 | AF | DS | N | C | |
| PSHEZ0519QSZZ | 10-101 | AZ | FQ | N | D | |
| PSHEZ0520QSZZ | 10-101 | BE | GN | N | D | |
| PSHEZ0521QSZZ | 10-101 | BE | GN | N | D | |
| PSHEZ0522QSZZ | 39- 2 | * | | N | D | |
| PSHEZ0524QSZZ | 39- 2 | * | | N | D | |
| PSHEZ0525QSZZ | 39- 2 | * | | N | D | |
| PSHEZ0526QSZZ | 39- 2 | * | | N | D | |
| PSHEZ0527QSZZ | 39- 2 | * | | N | D | |
| PSHEZ0529QSZZ | 39- 2 | * | | N | D | |
| PSHEZ0530QSZZ | 39- 2 | * | | N | D | |
| PSHEZ0531QSZZ | 39- 2 | * | | N | D | |
| PSHEZ0532QSZZ | 39- 2 | * | | N | D | |
| PSHEZ0533QSZZ | 39- 2 | * | | N | D | |
| PSHEZ0534QSZZ | 39- 2 | * | | N | D | |
| PSHEZ0535QSZZ | 39- 2 | * | | N | D | |
| PSHEZ0536QSZZ | 39- 2 | * | | N | D | |
| PSHEZ0537QSZZ | 39- 2 | * | | N | D | |
| PSHEZ0538QSZZ | 39- 2 | * | | N | D | |
| PSHEZ0539QSZZ | 39- 2 | * | | N | D | |
| PSHEZ0540QSZZ | 39- 2 | * | | N | D | |
| PSHEZ0542QSZZ | 39- 2 | * | | N | D | |
| PSHEZ0556QSZZ | 36- 34 | AC | DJ | N | C | |
| PSHEZ0557QSZZ | 23- 44 | AC | DJ | N | C | |
| PSHEZ0563QSZZ | 19- 44 | AD | DJ | N | C | |
| PSHEZ1394FCZZ | 39- 2 | AC | DD | | C | |
| PSHEZ5391FCZ1 | 10- 13 | AC | DJ | | C | |
| PSHEZ5392FCZ1 | 10- 12 | AB | DJ | | C | |
| PSHEZ5764FCZZ | 10- 9 | AC | DJ | | C | |
| PSHT-0004QSZ1 | 23- 12 | AC | DJ | | C | |
| PSPAB0039QSZZ | 30- 3 | AG | DJ | | C | |
| PSPAN0025QSZZ | 30- 81 | AE | DS | | C | |
| PSPAP0023QSZZ | 22- 34 | AC | DJ | | C | |
| PSPAP0036QSZZ | 22- 45 | AC | DJ | | C | |
| PSPAZ0041QSZZ | 15- 70 | AA | DJ | | C | |
| PSPAZ0696FCZZ | 23- 15 | AC | DJ | | C | |
| PSPO-0003QSZZ | 6- 22 | AC | DJ | | C | |
| PSPO-0004QSZZ | 6- 7 | AB | DJ | | C | |
| PSPO-0020QSZZ | 6- 19 | AB | DJ | | C | |
| PSPO-0021QSZZ | 27- 20 | AD | DJ | | C | |
| PSPO-0022QSZZ | 9- 7 | AB | DJ | | C | |
| PSPO-0023QSZZ | 6- 6 | AB | DJ | | C | |
| PSPO-0026QSZZ | 18- 37 | AA | DJ | | C | |
| PTME-0014QSZZ | 25- 12 | AK | DX | | C | |
| PTME-0020QSZ1 | 19- 7 | AC | DJ | | C | |
| PTME-0021QSZZ | 23- 25 | AK | DX | | C | |
| PTME-0024QSZZ | 24- 38 | AN | EG | | A | |
| PTME-0029QSZZ | 7- 27 | AE | DS | | C | |
| PTME-0030QSZZ | 8- 20 | AC | DJ | | C | |
| PTME-0178FCZ1 | 21- 30 | AC | DJ | | C | |
| PTME-0179FCZZ | 21- 34 | AC | DD | | C | |
| PTME-0271FCZZ | 20- 5 | AD | DJ | | C | |
| // | 5- 28 | AD | DJ | | C | |
| PTME-0282FCZZ | 24- 36 | AH | DX | | A | |
| PTPE-0018QSZZ | 9- 3 | AC | DJ | | C | |
| PTPE-0026QSZ1 | 23- 35 | AA | DJ | | C | |
| PTPE-0050QSZZ | 14- 49 | AA | DJ | | C | |
| PTPE-0051QSZZ | 14- 44 | AC | DJ | | C | |
| PTPE-0061QSZZ | 18- 50 | AA | DJ | N | C | |
| // | 35- 32 | AA | DJ | N | C | |
| PTPE-0062QSZZ | 15- 84 | AD | DJ | N | C | |
| PWIR-0005QSZ1 | 13- 6 | AQ | EQ | | C | |
| PWIR-0006QSZZ | 13- 1 | AQ | EQ | | C | |
| [Q] | | | | | | |
| QACCBR421QCPZ | 31- 19 | AZ | FQ | | B | |
| QACCDR614QCPZ | 31- 19 | AS | EQ | | B | |
| QACCER624QCPZ | 31- 19 | AW | FG | | B | |
| QACCJ6413QCPA | 31- 19 | AY | FQ | | B | |
| QACCJR614QCPZ | 31- 19 | AW | FG | | B | |
| QACCLR421QCPZ | 31- 19 | AW | FG | | B | |
| QCNCM1000FCZZ | 15- 82 | AC | DJ | | C | |
| QCNW-0001QCZZ | 31- 19 | AN | EQ | | B | |
| QCNW-0230FCZZ | 10- 27 | AF | DS | | C | |
| QCNWG0013QSZZ | 39-101 | AF | DS | | C | |
| QLGA0001QCZZ | 31- 19 | AN | EQ | | C | |
| QLGA0009QCPZ | 31- 19 | AR | EQ | | C | |
| QLGA4171CCPZ | 31- 19 | AR | EQ | | C | |
| QSW-B0017QSZZ | 15- 66 | AF | DS | | B | |
| // | 17- 22 | AF | DS | | B | |
| // | 20- 12 | AF | DS | | B | |

| PARTS CODE | NO. | PRICE R. | | NEW | P/R | |
|---------------|---------|----------|-----|-----|-----|--|
| | | Ex. | Ja. | | | |
| QSW-B0017QSZZ | 29- 15 | AF | DS | | B | |
| /" | 34- 14 | AF | DS | | B | |
| QSW-C9292QCPZ | 31- 20 | AN | EG | | B | |
| QSW-C9294QCZZ | 31- 21 | AF | DS | | B | |
| QTANN0015FCPZ | 31- 40 | AG | DX | | C | |
| [R] | | | | | | |
| RCiLZ0016QSZZ | 31- 27 | BE | GN | | C | |
| RCORF0002QSZZ | 10- 26 | AE | DS | | C | |
| /" | 14- 26 | AE | DS | | C | |
| RCORF0017QSZZ | 15- 73 | AG | DX | | C | |
| RCORF0021QSZZ | 10- 31 | AK | DX | | C | |
| /" | 31- 49 | AK | DX | | C | |
| RCORF0026FCZZ | 6- 8 | AL | EB | | C | |
| RCORF0046FCZZ | 30- 74 | AH | DX | | C | |
| RDENC0020QSPZ | 31- 28 | BX | TF | N | E | |
| RDENC0021QSPZ | 31- 28 | BX | TF | N | E | |
| RDENC0022QSPZ | 31- 28 | BX | TF | N | E | |
| RDENU0023QSPZ | 31- 29 | BS | MW | N | E | |
| RDENU0029QSPZ | 31- 29 | BS | MW | N | E | |
| RDTCH0161FCP1 | 30- 70 | AV | FG | | B | |
| RDTCM0015QSZZ | 22- 28 | AY | FQ | | A | |
| RDTCT0006QSZZ | 8- 19 | AL | EB | | B | |
| RHET-0006QSZZ | 17- 35 | AQ | EQ | | B | |
| /" | 32- 17 | AQ | EQ | | B | |
| RH-HX0001QSLB | 24- 12 | AT | EZ | | A | |
| RLMPU0012QSZZ | 12- 2 | BG | GT | | B | |
| RLMPU0024QSZZ | 24- 26 | AZ | FQ | | B | |
| RLMPU0025QSZZ | 24- 19 | AY | FQ | | B | |
| RLMPU0026QSZZ | 24- 26 | AZ | FQ | | B | |
| RLMPU0027QSZZ | 24- 19 | AY | FQ | | B | |
| RLMPU0028QSZZ | 24- 26 | AZ | FQ | | B | |
| RLMPU0029QSZZ | 24- 19 | AY | FQ | | B | |
| RLMPU0030QSZZ | 24- 26 | AZ | FQ | | B | |
| RLMPU0031QSZZ | 24- 19 | AZ | FQ | | B | |
| RMOTD0023QSZZ | 15- 47 | AZ | FX | | B | |
| RMOTN0055QSPZ | 15- 101 | BL | HG | N | B | |
| RMOTP0027QSZZ | 13- 15 | BG | GT | | B | |
| RMOTP0029QSN | 28- 2 | AV | FG | | B | |
| RMOTP0057QSPZ | 26- 2 | BN | LE | N | B | |
| RMOTS0043QSPZ | 9- 1 | BG | GT | | B | |
| RMOTS0056QSPZ | 11- 44 | BD | GJ | N | B | |
| RMOTS0058QSPZ | 28- 30 | BD | GN | N | B | |
| RPLU-0011QSZ1 | 6- 5 | AQ | EQ | | B | |
| RPLU-0015QSZ1 | 9- 6 | AR | EQ | | B | |
| RPLU-0024QSZZ | 15- 50 | AM | EG | | B | |
| RPLU-0026QSZ1 | 17- 8 | AR | EQ | | B | |
| /" | 34- 9 | AR | EQ | | B | |
| RPLU-0027QSZZ | 28- 28 | AM | EZ | | B | |
| RPLU-0028QSZZ | 21- 32 | AM | EG | | B | |
| RSNSZ0001QSPZ | 14- 11 | BA | FX | | B | |
| RSPA00001QSPZ | 30- 25 | AH | DX | | B | |
| RTHM-0005QSZZ | 24- 8 | AL | EB | | B | |
| [S] | | | | | | |
| SPAKA0134RSZZ | 39- 14 | AL | EB | | D | |
| SPAKA0484QSZZ | 39- 7 | BE | GN | | D | |
| SPAKA0485QSZZ | 39- 6 | AL | EB | | D | |
| SPAKA6253FCZZ | 39- 18 | AH | DX | | D | |
| SPAKC6252FCZZ | 39- 19 | AL | EB | | D | |
| SSAKA0006UCZZ | 39- 20 | AA | DD | | D | |
| SSAKA2343QCZZ | 39- 13 | AA | DD | | D | |
| SSAKA3001CCZZ | 39- 12 | AA | DD | | D | |
| [T] | | | | | | |
| TCADS1693FCZZ | 39- 2 | AA | DS | | D | |
| TCADZ0010QSZZ | 39- 9 | AC | DJ | | D | |
| TCADZ0015QSZZ | 39- 2 | AD | DJ | | D | |
| TCADZ0049QSZZ | 39- 2 | AH | DX | | D | |
| TCADZ0342QSZZ | 39- 21 | AH | DX | | D | |
| TCADZ1275FCZZ | 39- 11 | AB | DJ | | D | |
| TCAUA1069FCZZ | 2- 39 | AC | DJ | | D | |
| TCAUH0016QSZZ | 22- 41 | AC | DD | | D | |
| TCAUH0017QSZ1 | 25- 13 | AC | DJ | | D | |
| TCAUH0933FCZZ | 12- 15 | AB | DD | | D | |
| TCAUH1071FCZZ | 2- 53 | BC | GD | | D | |
| TCAUS1058FCZZ | 15- 58 | AC | DJ | | D | |
| TGANE1001QCZB | 39- 2 | AC | DJ | | D | |
| TiNSD1697TSZZ | 39- 2 | * | | N | D | |
| TiNSD1715TSZZ | 39- 2 | * | | N | D | |
| TiNSD1733TSZZ | 39- 2 | * | | N | D | |
| TiNSD1751TSZZ | 39- 2 | * | | N | D | |
| TiNSE1678QSZZ | 39- 2 | AW | FG | N | D | |
| TiNSE1679QSZZ | 39- 2 | AL | EB | N | D | |

| PARTS CODE | NO. | PRICE R. | | NEW | P/R | |
|---------------|-------|----------|-----|-----|-----|--|
| | | Ex. | Ja. | | | |
| TiNSE1680QSZZ | 39- 2 | AK | DX | N | D | |
| TiNSE1681QSZZ | 39- 2 | AQ | EQ | N | D | |
| TiNSE1688TSZZ | 39- 2 | * | | N | D | |
| TiNSE1706TSZZ | 39- 2 | * | | N | D | |
| TiNSE1724TSZZ | 39- 2 | * | | N | D | |
| TiNSE1742TSZZ | 39- 2 | * | | N | D | |
| TiNSE1764QSZZ | 39- 2 | AW | FG | N | D | |
| TiNSE1765QSZZ | 39- 2 | AW | FG | N | D | |
| TiNSE1766QSZZ | 39- 2 | AL | EB | N | D | |
| TiNSE1767QSZZ | 39- 2 | AL | EB | N | D | |
| TiNSF1690TSZZ | 39- 2 | * | | N | D | |
| TiNSF1708TSZZ | 39- 2 | * | | N | D | |
| TiNSF1726TSZZ | 39- 2 | * | | N | D | |
| TiNSF1744TSZZ | 39- 2 | * | | N | D | |
| TiNSG1689TSZZ | 39- 2 | * | | N | D | |
| TiNSG1707TSZZ | 39- 2 | * | | N | D | |
| TiNSG1725TSZZ | 39- 2 | * | | N | D | |
| TiNSG1743TSZZ | 39- 2 | * | | N | D | |
| TiNSG1778QSZZ | 39- 2 | AZ | FQ | N | D | |
| TiNSG1779QSZZ | 39- 2 | AN | EQ | N | D | |
| TiNSG1780QSZZ | 39- 2 | AP | EQ | N | D | |
| TiNSG1781QSZZ | 39- 2 | AU | EZ | N | D | |
| TiNSH1693TSZZ | 39- 2 | * | | N | D | |
| TiNSH1711TSZZ | 39- 2 | * | | N | D | |
| TiNSH1729TSZZ | 39- 2 | * | | N | D | |
| TiNSH1747TSZZ | 39- 2 | * | | N | D | |
| TiNSi1692TSZZ | 39- 2 | * | | N | D | |
| TiNSi1710TSZZ | 39- 2 | * | | N | D | |
| TiNSi1728TSZZ | 39- 2 | * | | N | D | |
| TiNSi1746TSZZ | 39- 2 | * | | N | D | |
| TiNSJ1682QSZZ | 39- 2 | AW | FG | N | D | |
| TiNSJ1683QSZZ | 39- 2 | AL | EB | N | D | |
| TiNSJ1684QSZZ | 39- 2 | AK | EB | N | D | |
| TiNSJ1685QSZZ | 39- 2 | AQ | EQ | N | D | |
| TiNSJ1686QSZZ | 39- 2 | AN | EQ | N | D | |
| TiNSJ1687QSZZ | 39- 2 | AX | FG | N | D | |
| TiNSP1699TSZZ | 39- 2 | * | | N | D | |
| TiNSP1717TSZZ | 39- 2 | * | | N | D | |
| TiNSP1735TSZZ | 39- 2 | * | | N | D | |
| TiNSP1753TSZZ | 39- 2 | * | | N | D | |
| TiNSR1705TSZZ | 39- 2 | * | | N | D | |
| TiNSR1723TSZZ | 39- 2 | * | | N | D | |
| TiNSR1741TSZZ | 39- 2 | * | | N | D | |
| TiNSR1759TSZZ | 39- 2 | * | | N | D | |
| TiNSS1691TSZZ | 39- 2 | * | | N | D | |
| TiNSS1709TSZZ | 39- 2 | * | | N | D | |
| TiNSS1727TSZZ | 39- 2 | * | | N | D | |
| TiNSS1745TSZZ | 39- 2 | * | | N | D | |
| TiNSW1694TSZZ | 39- 2 | * | | N | D | |
| TiNSW1712TSZZ | 39- 2 | * | | N | D | |
| TiNSW1730TSZZ | 39- 2 | * | | N | D | |
| TiNSW1748TSZZ | 39- 2 | * | | N | D | |
| TiNSZ1695TSZZ | 39- 2 | * | | N | D | |
| TiNSZ1696TSZZ | 39- 2 | * | | N | D | |
| TiNSZ1698TSZZ | 39- 2 | * | | N | D | |
| TiNSZ1700TSZZ | 39- 2 | * | | N | D | |
| TiNSZ1701TSZZ | 39- 2 | * | | N | D | |
| TiNSZ1702TSZZ | 39- 2 | * | | N | D | |
| TiNSZ1703TSZZ | 39- 2 | * | | N | D | |
| TiNSZ1704TSZZ | 39- 2 | * | | N | D | |
| TiNSZ1713TSZZ | 39- 2 | * | | N | D | |
| TiNSZ1714TSZZ | 39- 2 | * | | N | D | |
| TiNSZ1716TSZZ | 39- 2 | * | | N | D | |
| TiNSZ1718TSZZ | 39- 2 | * | | N | D | |
| TiNSZ1719TSZZ | 39- 2 | * | | N | D | |
| TiNSZ1720TSZZ | 39- 2 | * | | N | D | |
| TiNSZ1721TSZZ | 39- 2 | * | | N | D | |
| TiNSZ1722TSZZ | 39- 2 | * | | N | D | |
| TiNSZ1731TSZZ | 39- 2 | * | | N | D | |
| TiNSZ1732TSZZ | 39- 2 | * | | N | D | |
| TiNSZ1734TSZZ | 39- 2 | * | | N | D | |
| TiNSZ1736TSZZ | 39- 2 | * | | N | D | |
| TiNSZ1737TSZZ | 39- 2 | * | | N | D | |
| TiNSZ1738TSZZ | 39- 2 | * | | N | D | |
| TiNSZ1739TSZZ | 39- 2 | * | | N | D | |
| TiNSZ1740TSZZ | 39- 2 | * | | N | D | |
| TiNSZ1749TSZZ | 39- 2 | * | | N | D | |
| TiNSZ1750TSZZ | 39- 2 | * | | N | D | |
| TiNSZ1752TSZZ | 39- 2 | * | | N | D | |
| TiNSZ1754TSZZ | 39- 2 | * | | N | D | |
| TiNSZ1755TSZZ | 39- 2 | * | | N | D | |

| PARTS CODE | NO. | PRICE R. | | NEW | P/R | |
|------------------|--------|----------|-----|-----|-----|--|
| | | Ex. | Ja. | | | |
| TINSZ1756TSZZ | 39- 2 | * | | N | D | |
| TINSZ1757TSZZ | 39- 2 | * | | N | D | |
| TINSZ1758TSZZ | 39- 2 | * | | N | D | |
| TLABG0401QSZZ | 2- 27 | AR | EQ | | D | |
| TLABG5005FCZZ | 2- 40 | AC | DJ | | D | |
| TLABH0267QSZZ | 14- 18 | AD | DJ | | D | |
| TLABH0286QSZZ | 20- 21 | AF | DS | | D | |
| TLABH0289QSZZ | 25- 19 | AA | DJ | | D | |
| TLABH0381QSZZ | 25- 13 | AE | DJ | | D | |
| TLABH0461QSZZ | 14- 18 | AG | DS | | D | |
| TLABH0483QSZZ | 2- 44 | AC | DJ | | D | |
| TLABH0485QSZZ | 39- 2 | AE | DS | | D | |
| TLABH0488QSZZ | 2- 43 | AC | DJ | | D | |
| TLABH0533QSZZ | 30- 55 | AB | DJ | | D | |
| TLABH0534QSZZ | 30- 56 | AB | DJ | | D | |
| TLABH0683QSZZ | 25- 22 | AE | DJ | | D | |
| TLABH0685QSZZ | 25- 22 | AD | DJ | | D | |
| TLABH5177FCZZ | 2- 40 | BD | GN | | D | |
| TLABH5200FCZZ | 2- 52 | AB | DJ | | D | |
| TLABM0520QSZZ | 2- 51 | AE | DJ | | D | |
| TLABZ0058QSZZ | 2- 40 | AD | DJ | | D | |
| TLABZ0335QSZZ | 16- 28 | AD | DJ | | D | |
| TLABZ4047FCZZ | 2- 27 | AC | DJ | | D | |
| TLABZ5011FCZZ | 2- 41 | AC | DJ | | D | |
| TLABZ5048FCZZ | 2- 54 | AB | DJ | | D | |
| TLABZ5101FCZZ | 2- 40 | AC | DJ | | D | |
| TLABZ5148FCZZ | 2- 27 | AC | DJ | | D | |
| [U] | | | | | | |
| UCLEZ0011QSZZ | 23- 32 | AT | EZ | | A | |
| UKOGZ0002FCZZ | 39- 2 | AD | DJ | | D | |
| UYOK-0011FCZZ | 39- 2 | AA | DD | | D | |
| [V] | | | | | | |
| VHi29L12821QS | 30- 83 | BN | HZ | N | B | |
| VHi29L12823QS | 30- 83 | BN | HZ | N | B | |
| VHi29L1602JQS | 30- 82 | BC | GD | N | B | |
| VHi29L1602MQS | 30- 82 | BC | GD | N | B | |
| VHi29L32031QS | 30- 79 | AX | FG | N | E | |
| VHi29L6401OQS | 30- 84 | BF | GN | N | B | |
| VHPGP1A71L3-18 | 28- 9 | AG | DS | | B | |
| VHPGP1S73P+-18 | 14- 14 | AF | DS | | B | |
| " | 17- 30 | AF | DS | | B | |
| " | 18- 19 | AF | DS | | B | |
| " | 20- 19 | AF | DS | | B | |
| " | 3- 9 | AF | DS | | B | |
| " | 5- 23 | AF | DS | | B | |
| " | 6- 15 | AF | DS | | B | |
| " | 7- 43 | AF | DS | | B | |
| " | 8- 32 | AF | DS | | B | |
| VHPGP1SQ44S-18 | 29- 12 | AK | EB | N | B | |
| VHPGP1SQ73P-18 | 24- 14 | AF | DS | | B | |
| " | 29- 13 | AF | DS | | B | |
| VHPGP2D03//--18 | 14- 3 | AZ | FX | | B | |
| VHPGP2D032//--18 | 14- 11 | BA | FX | | B | |
| VHPGP2D07//--18 | 14- 3 | BA | FX | | B | |
| VVL81HB1T03-A | 10- 7 | BV | RB | | B | |
| [X] | | | | | | |
| XBBS730P05000 | 15- 27 | AA | DD | | C | |
| " | 6- 12 | AA | DD | | C | |
| " | 9- 32 | AA | DD | | C | |
| XBBS730P08000 | 30- 2 | AA | DD | | C | |
| XBBS730P10000 | 21- 35 | AA | DD | | C | |
| XBBS730P14000 | 25- 10 | AA | DD | | C | |
| XBBS740P06000 | 11- 30 | AA | DD | | C | |
| XBBS740P08000 | 22- 4 | AA | DD | | C | |
| XBBS830P08000 | 14- 6 | AA | DD | | C | |
| " | 30- 5 | AA | DD | | C | |
| XBBSE40P10000 | 39- 22 | AA | DD | | C | |
| XPBZ30P03000 | 22- 24 | AB | DD | | C | |
| XBPS730P05K00 | 13- 14 | AA | DD | | C | |
| XBPS730P06K00 | 22- 17 | AB | DD | | C | |
| " | 26- 15 | AB | DD | | C | |
| " | 30- 11 | AB | DD | | C | |
| XBPS730P08K00 | 11- 27 | AB | DD | | C | |
| " | 15- 41 | AB | DD | | C | |
| " | 18- 29 | AB | DD | | C | |
| " | 30- 19 | AB | DD | | C | |
| " | 31- 42 | AB | DD | | C | |
| " | 32- 14 | AB | DD | | C | |
| " | 35- 20 | AB | DD | | C | |
| XBPS730P08X00 | 14- 12 | AA | DD | | C | |
| XBPS730P30K00 | 31- 39 | AC | DD | | C | |

| PARTS CODE | NO. | PRICE R. | | NEW | P/R | |
|---------------|--------|----------|-----|-----|-----|--|
| | | Ex. | Ja. | | | |
| XBPS740P06K00 | 13- 9 | AA | DD | | C | |
| XBPS740P08ES0 | 26- 1 | AB | DD | | C | |
| XBPS740P08KS0 | 16- 24 | AB | DD | | C | |
| " | 33- 24 | AB | DD | | C | |
| XBPS740P16KS0 | 13- 19 | AB | DD | | C | |
| XBPSC30P06ES0 | 15- 42 | AA | DD | | C | |
| XBPSN30P08KS0 | 24- 4 | AA | DD | | C | |
| " | 25- 14 | AA | DD | | C | |
| XBPSN40P06K00 | 31- 1 | AA | DD | | C | |
| XEBS720P06000 | 27- 34 | AC | DD | | C | |
| XEBS726P05000 | 22- 48 | AA | DD | | C | |
| XEBS726P06000 | 27- 37 | AD | DJ | | C | |
| XEBS730P06000 | 15- 54 | AA | DD | | C | |
| " | 19- 21 | AA | DD | | C | |
| " | 20- 22 | AA | DD | | C | |
| " | 24- 15 | AA | DD | | C | |
| XEBS730P08000 | 10- 2 | AC | DD | | C | |
| " | 17- 33 | AC | DD | | C | |
| " | 18- 48 | AC | DD | | C | |
| " | 19- 40 | AC | DD | | C | |
| " | 20- 3 | AC | DD | | C | |
| " | 21- 29 | AC | DD | | C | |
| " | 22- 12 | AC | DD | | C | |
| " | 23- 1 | AC | DD | | C | |
| " | 27- 17 | AC | DD | | C | |
| " | 28- 4 | AC | DD | | C | |
| " | 30- 71 | AC | DD | | C | |
| " | 32- 19 | AC | DD | | C | |
| " | 35- 9 | AC | DD | | C | |
| " | 36- 3 | AC | DD | | C | |
| " | 38- 4 | AC | DD | | C | |
| " | 5- 18 | AC | DD | | C | |
| " | 6- 33 | AC | DD | | C | |
| " | 7- 13 | AC | DD | | C | |
| " | 8- 28 | AC | DD | | C | |
| " | 9- 4 | AC | DD | | C | |
| XEBS730P10000 | 15- 57 | AC | DD | | C | |
| " | 15- 6 | AC | DD | | C | |
| " | 17- 1 | AC | DD | | C | |
| " | 18- 16 | AC | DD | | C | |
| " | 19- 27 | AC | DD | | C | |
| " | 21- 2 | AC | DD | | C | |
| " | 21- 41 | AC | DD | | C | |
| " | 22- 37 | AC | DD | | C | |
| " | 23- 33 | AC | DD | | C | |
| " | 3- 4 | AC | DD | | C | |
| " | 35- 11 | AC | DD | | C | |
| XEBS730P12000 | 2- 2 | AC | DD | | C | |
| " | 3- 7 | AC | DD | | C | |
| XEBS730P18000 | 31- 24 | AB | DD | | C | |
| XEBS740P10000 | 10- 29 | AA | DD | | C | |
| " | 11- 5 | AA | DD | | C | |
| " | 15- 53 | AA | DD | | C | |
| " | 16- 22 | AA | DD | | C | |
| " | 18- 31 | AA | DD | | C | |
| " | 18- 8 | AA | DD | | C | |
| " | 2- 7 | AA | DD | | C | |
| " | 30- 18 | AA | DD | | C | |
| " | 33- 22 | AA | DD | | C | |
| XEBS740P12000 | 15- 85 | AA | DD | | C | |
| " | 18- 1 | AA | DD | | C | |
| " | 31- 34 | AA | DD | | C | |
| " | 32- 2 | AA | DD | | C | |
| " | 35- 24 | AA | DD | | C | |
| " | 36- 15 | AA | DD | | C | |
| " | 4- 6 | AA | DD | | C | |
| " | 5- 2 | AA | DD | | C | |
| XEBS740P14000 | 8- 33 | AB | DD | | C | |
| XEBS740P30000 | 31- 10 | AC | DD | | C | |
| " | 31- 12 | AC | DD | | C | |
| " | 31- 33 | AC | DD | | C | |
| " | 36- 14 | AC | DD | | C | |
| XEBSE40P10000 | 39- 23 | AA | DD | | C | |
| XEPS723P12000 | 15- 64 | AA | DD | | C | |
| XEPS730P06000 | 12- 12 | AA | DD | | C | |
| XEPS730P06X00 | 20- 8 | AA | DD | | C | |
| " | 21- 40 | AA | DD | | C | |
| " | 30- 26 | AA | DD | | C | |
| XEPS730P08X00 | 35- 3 | AA | DD | | C | |
| " | 5- 29 | AA | DD | | C | |
| " | 9- 14 | AA | DD | | C | |

注意

- ・電池を正しく交換しないと爆発を起こす危険がある。
- ・機器製造者が指定したものと同一型名のもの、又は、その同等の電池とのみ交換すること。
- ・使用済みの電池は、製造者の指示に従って処分すること。

CAUTION FOR BATTERY REPLACEMENT

(Danish) ADVARSEL !
Lithiumbatteri - Eksplosionsfare ved fejlagtig håndtering.
Udskiftning må kun ske med batteri
af samme fabrikat og type.
Levér det brugte batteri tilbage til leverandoren.

(English) Caution !
Danger of explosion if battery is incorrectly replaced.
Replace only with the same or equivalent type
recommended by the manufacturer.
Dispose of used batteries according to manufacturer's instructions.

(Finnish) VAROITUS
Paristo voi räjähtää, jos se on virheellisesti asennettu.
Vaihda paristo ainoastaan laitevalmistajan suosittelemaan
tyyppiin. Hävitä käytetty paristo valmistajan ohjeiden
mukaisesti.

(French) ATTENTION
Il y a danger d'explosion s'il y a remplacement incorrect
de la batterie. Remplacer uniquement avec une batterie du
même type ou d'un type équivalent recommandé par
le constructeur.
Mettre au rebut les batteries usagées conformément aux
instructions du fabricant.

(Swedish) VARNING
Explosionsfara vid felaktigt batteribyte.
Använd samma batterityp eller en ekvivalent
typ som rekommenderas av apparattillverkaren.
Kassera använt batteri enligt fabrikantens
Instruktion.

(German) Achtung
Explosionsgefahr bei Verwendung inkorrekt er Batterien.
Als Ersatzbatterien dürfen nur Batterien vom gleichen Typ oder
vom Hersteller empfohlene Batterien verwendet werden.
Entsorgung der gebrauchten Batterien nur nach den vom
Hersteller angegebenen Anweisungen.

CAUTION FOR BATTERY DISPOSAL

(For USA, CANADA)

"BATTERY DISPOSAL"
THIS PRODUCT CONTAINS A LITHIUM PRIMARY
(MANGANESE DIOXIDE) MEMORY BACK-UP BATTERY
THAT MUST BE DISPOSED OF PROPERLY. REMOVE THE
BATTERY FROM THE PRODUCT AND CONTACT YOUR
LOCAL ENVIRONMENTAL AGENCIES FOR INFORMATION
ON RECYCLING AND DISPOSAL OPTIONS.

"TRAITEMENT DES PILES USAGÉES"
CE PRODUIT CONTIENT UNE PILE DE SAUVEGARDE DE
MÉMOIRE LITHIUM PRIMAIRE (DIOXYDE DE MANGANESE)
QUI DOIT ÊTRE TRAITÉE CORRECTEMENT. ENLEVEZ LA
PILE DU PRODUIT ET PRENEZ CONTACT AVEC VOTRE
AGENCE ENVIRONNEMENTALE LOCALE POUR DES
INFORMATIONS SUR LES MÉTHODES DE RECYCLAGE ET
DE TRAITEMENT.

SHARP

COPYRIGHT © 2007 BY SHARP CORPORATION

All rights reserved.

Printed in Japan.

No part of this publication may be reproduced,
stored in a retrieval system, or transmitted.

In any form or by any means,
electronic, mechanical, photocopying, recording, or otherwise,
without prior written permission of the publisher.

SHARP CORPORATION
Digital Document System Group
CS Promotion Center
Yamatokoriyama, Nara 639-1186, Japan
2007 February Printed in Japan ⓘ